



# 优化医疗领域的运动控制

将专家技术融入到高性能医疗器械中

[www.thomsonlinear.com.cn](http://www.thomsonlinear.com.cn)

**THOMSON**<sup>®</sup>  
*Linear Motion. Optimized.*



00 00 ■■■ ■■■ s i 150 mm

Alignment  
Out  
Landmark  
Advance to Scan  
Start Scan  
Pause Scan  
Re Scan

A

# 应用、设计、性能。

在高性能医疗设备的创新过程中，  
Thomson对每一步骤都进行优化。

Thomson致力于满足您对最佳运动控制需求：技术先进的部件不仅可以增强应用中的灵活性，还能提高生产效率，加上流畅的采购流程，我们产品的可靠性、强度、低噪音运行、性能等均得到客户的认可与信任。

在设计阶段，用户就可以引进Thomson来扩展您的选项并缩短设计过程。利用我们的高级技术和生产来获取更好的成品。多年来，我们始终运动控制领域的创新者。目前，我们主要通过以下手段来优化医疗系统运动控制方案：

**先进的设计和生**产。在运动技术领域，我们已经拥有70多年的经验，而且我们和您一样，对解决问题都持有严肃的态度。在早期设计过程中，您可以和我们共同商讨并通过以下途径实现最优化：

- 通过我们的专有技术对您的设备进行扩展测试
- 产品无需设置，投放市场快并且性价比高
- 与其他Danaher公司合作来集成，并使用控制、驱动设备和电机实现流线型解决方案

**先进的技术**。优化始于此处-在我们的实验室里。我们的产品完全按照预先设定执行，并能提供超值的质量和使用寿命。医疗实践对机器的要求近乎苛刻。我们对此给予回应。

**产品系列丰富**。我们在全球范围内提供标准产品的最广泛选择，并可根据具体应用即刻改良。我们欢迎白皮书解决方案和定期报告的特殊需求和情况。对于大部分医疗应用，Thomson都能提供以下优化产品：

- 执行器
- 直线轴承
- 滚珠和梯形丝杠
- 直线导轨（圆形和方形导轨）
- Micron减速机
- 直线滑台和系统
- Deltran离合器和制动器

**通过和Thomson商讨最佳医疗运动来完成您的工程。**

## 将我们的专家知识融入您的设计过程中。

如果在早期设计过程中，有经验丰富的Thomson工程人员参与，您将能够优化机器的性能、使用寿命和成本。利用我们在分析、修改和解决方案方面的能力。我们的智能标准化过程将带给您更多的自由，并加快产品投放市场的速度。然后轻松获得极佳的可预测结果。以下是一些关键点：

我们开发标准平台，使任何设计都能简单定制。

我们生产无需设置的产品，让客户将产品投放市场的速度更快且性价比更高。

我们对您的设备进行扩展测试，来评估我们产品在您应用中的使用效果。



利用我们在分析，修改和白皮书解决方案方面的能力。



信任我们对您设备的测试，可以最优化您的产品应用决定。

这些过程的先进之处，结合我们已经被广泛证明、高度工程化的系统和部件，必将最优化您的医疗器械项目。

## 我们涉及的应用非常广泛。

凭借多年的运动控制应用经验，同时整合其他Danaher姊妹公司及全球资源，我们提供丰富的医疗解决方案。



使用我们的无需设置产品，可以更快投放市场。

### 诊断/治疗

肿瘤学  
核医学  
CT/MRI/成像  
牙科注射器  
便携式呼吸器  
手术机器人  
屏幕和键盘定位

### 患者处理

检查台  
工作台  
牙科用椅  
人体工学定位装置  
救护车轮床  
患者升降机  
残障轮椅升降机  
轮椅  
灵活助力车

### 戒毒设备

伸展/弯曲设备  
腕管  
脊椎减压术

### 实验室自动化

流体泵  
拾取和放置  
血液处理/采样  
试管处理/DNA采样调剂



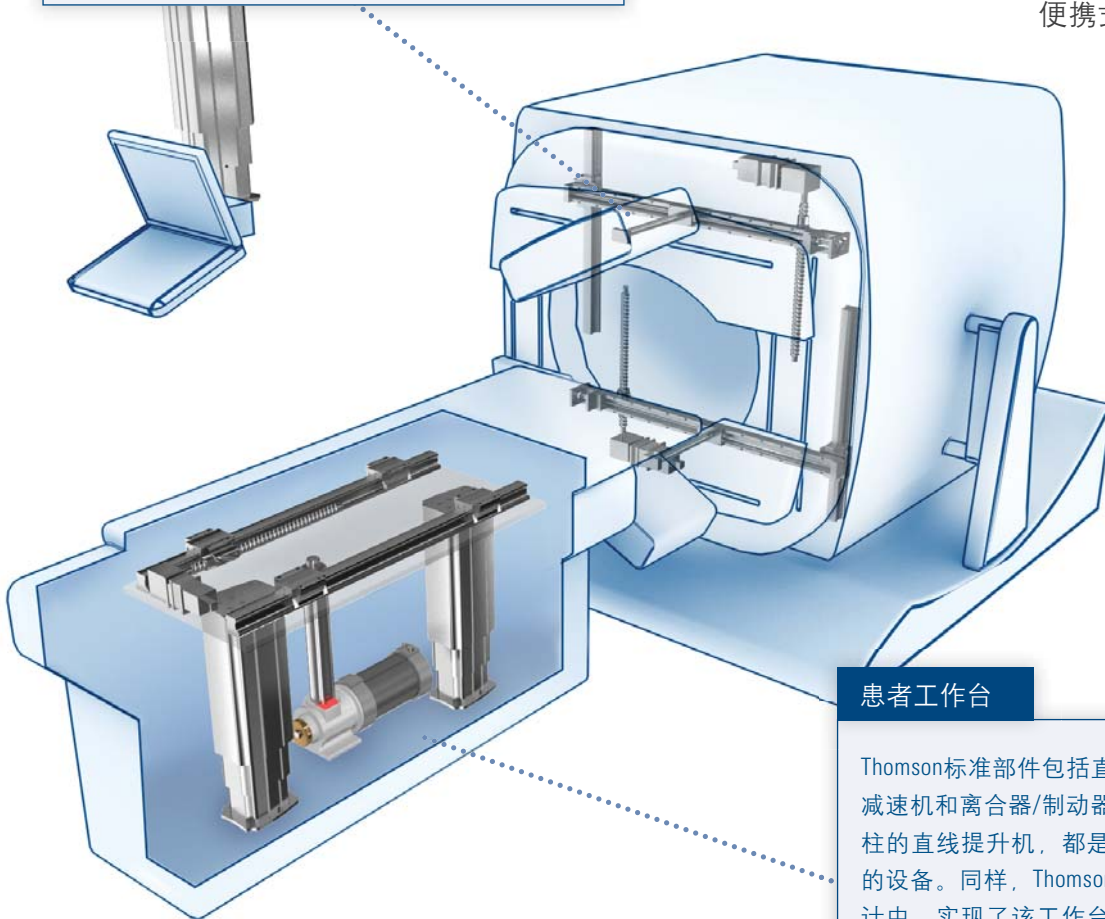
# 诊断/治疗

**诊断/治疗** 对于医疗诊断和治疗领域中所使用的机器，Thomson 可以提供多种关键部件。这些应用要求平稳、安静的运行，便于让患者感到舒服，同时还应具有高定位精度、高负载能力和防腐蚀等特性。所有这些都可以说是安全性和可靠性的迫切需求。

现在，全系列标准的、改良标准的以及完全定制的Thomson 旋转和直线运动部件，均可以用于高级诊断和治疗应用中。

## 头部扫描

对于头部扫描，Thomson标准直线运动组件和改良标准的嵌入顶棚提升柱，将完全按照设计解决方案进行工作。我们有能力设计出定制机械并建造和提供组装系统。



## 患者工作台

Thomson标准部件包括直线导轨、梯形丝杠减速机 and 离合器/制动器组件，以及带导向柱的直线提升机，都是此应用中需要使用的设备。同样，Thomson将专家经验融入设计中，实现了该工作台组件在成本、性能和使用寿命之间的平衡。

Thomson可以为您提供：

- > 可靠性
- > 安静
- > 平稳
- > 低维护

在以下应用中：

- 永久安装  
(MRI, CT机)
- 核医学 CT
- 便携式热成像
- O-臂图像诊断
- 便携式安装  
(如床边扫描器)
- 射线肿瘤学
- 便携式通风机

## 患者处理

**患者处理** 在患者处理过程中，最优化设备可实现无声运行。Thomson为安静、无振动、极度可靠的救护车轮床、病床电梯、浴椅升降机等设备做出了巨大贡献。我们的产品调节简单，并能精确适应患者的个人需求（向上/向下、边对边等）。利用高级不锈钢、终身润滑导轨和其他优势，Thomson使患者处理变得更加简单，也为患者带来了更高的安全性。

全系列的Thomson直线运动部件包括执行器、制动器、直线导轨等，广泛用于高级诊断和治疗应用中。

Thomson可以提供：

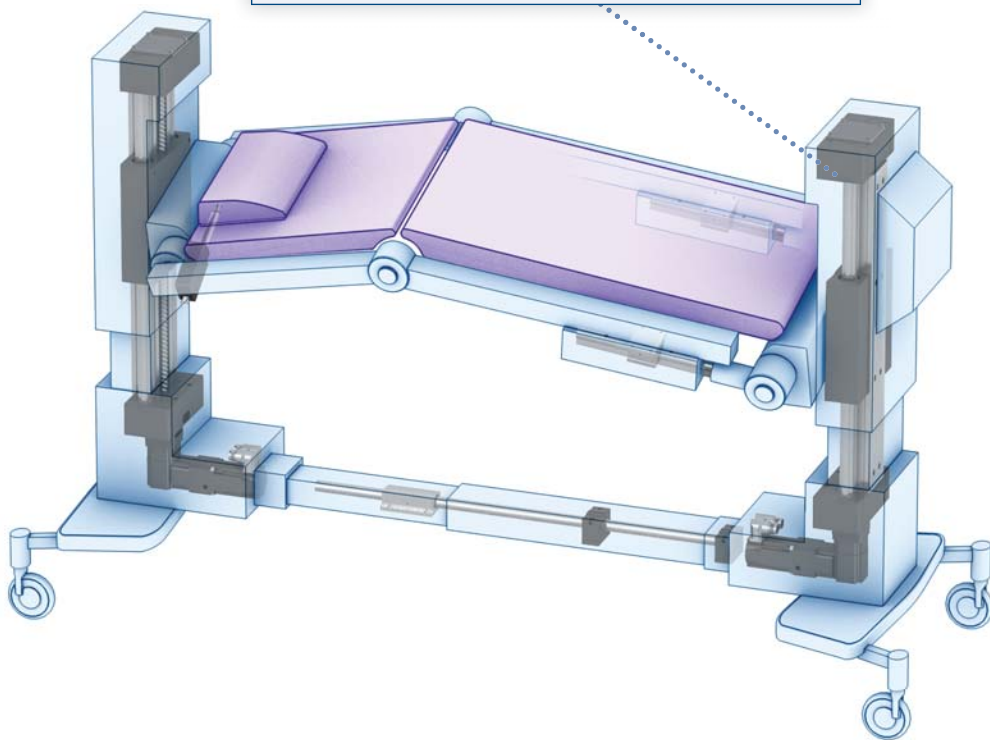
- > 高性价比
- > 可靠性和长使用寿命
- > 安静
- > 平稳
- > 高负载能力

在以下应用中：

- 救护车轮床和帆布床
- 残障轮椅升降机
- 病床升降机
- 患者检查台和工作台
- 浴衣升降机
- 手术台
- 牙科用椅

### 患者电梯

有了Thomson LM80无杆执行器和Deltran制动器，患者升降机的使用变得简单而高效。



### 浴椅升降机

对于简单和安全的处理，Thomson电子执行器就能够很好地执行。另外，它们是超声波密封的，从而便于轮椅清洗。



# 个人移动设备

**个人移动设备** 利用多年的专家经验和最新的技术，Thomson开发出了全新系列的直线执行器，主要用于个人移动设备和患者处理应用。

这只是用于这个方面的诸多Thomson解决方案中的一个，这些新型执行器具有独特的强度。它们具有超声波密封的外壳，清洗简单，设计紧凑并且无需维护，独特的控制特性，声音一致的安静运行，是个人移动性应用的完美选择。

Thomson可以提供：

- > 可靠性
- > 高性价比
- > 平稳
- > 安静
- > 高负载能力

在以下应用中：

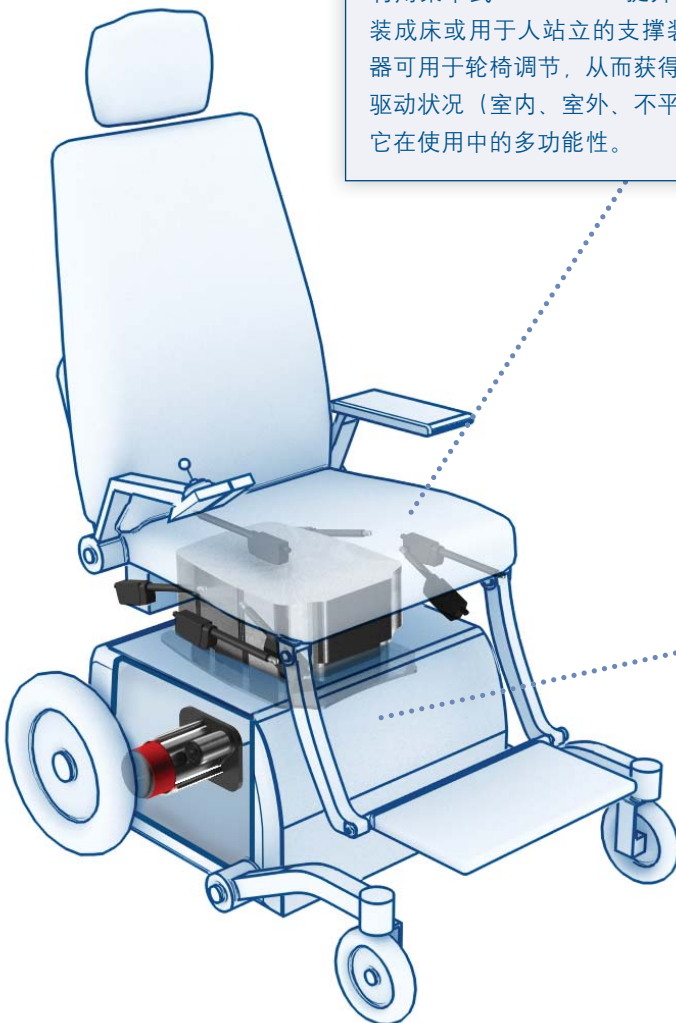
- 轮椅
- 轮椅锁
- 车辆升降机
- 车辆斜坡
- 车辆阀门
- 车辆制动器
- 车辆传输控制
- 人体工学定位装置

## 轮椅多功能性

利用集中式ThomsonTC16提升柱，可将该轮椅改装成床或用于人站立的支撑装置。Thomson执行器可用于轮椅调节，从而获得最大舒适度和最佳驱动状况（室内、室外、不平地形），还能启用它在使用中的多功能性。

## 轮椅调节

Thomson执行器可以帮助该定制机电停车制动器和导轨实现多种调节，包括用于脖子和胳膊休息的调节。



# 实验室自动化流体泵

**实验室自动化-流体泵** 通过IV泵，将Thomson梯形丝杠和圆形直线导轨结合到液体的精密调剂中。必须保证这些系统能够提供流体的完全持续性，并不受反向推力的影响（不像皮带驱动、滚珠丝杠或齿条齿轮系统那样）。

我们成功的另一个关键点就是，我们能够快速高效地生产小批量原型，从而加快您机器投放市场的速度。其他定制能力包括特殊材料、特殊涂层和非标准负载，也可以用来提供刚好适合的解决方案。

Thomson可以提供：

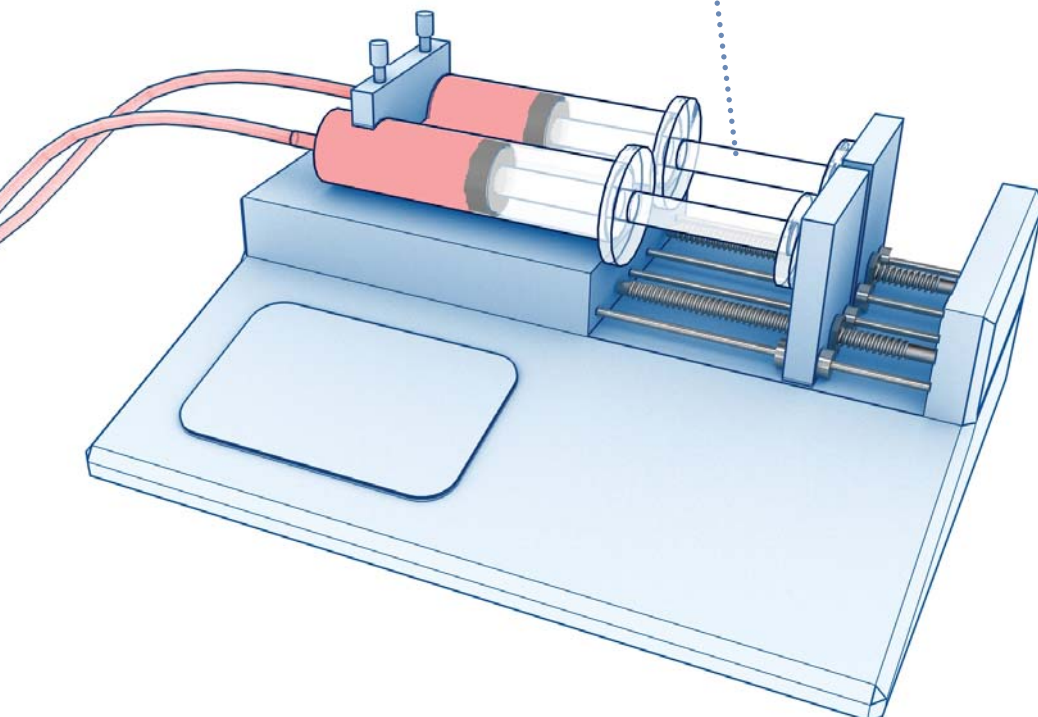
- > 精度
- > 微型化
- > 平稳
- > 低维护
- > 防腐蚀

在以下应用中：

- 精密液体调剂
- 血液采样
- 注入泵
- 自动粘附
- 自动移液

## 流体泵

除了用于流体泵的标准丝杠和导轨之外，Thomson还生产高度专业化的微型直线部件，主要用于最新的放射疗法装置，这也有许多的例子。





# 实验室自动化拾取和放置

**实验室自动化-拾取和放置** Thomson部件如直线导轨和制动器，为拾取和放置试管机器人带来了高效、一致的性能。这些机器必须具有一定的精确度和准确性，并尽量减少所需维护。Thomson部件还增加了额外的防腐蚀方法-这在流体处理应用中非常重要。

许多Thomson部件，包括直线导轨、制动器、梯形丝杠等，都为高级的拾取和放置装置做出了重要贡献。这些应用的关键就在于可靠性和低/零维护特性，从而便于最小化停机时间，并最大化清洗操作和速度（通过将性能提高到最佳水平的能力）。成功的实验室自动化操作可以降低终端用户的成本，并加快医疗产品的交付速度。

在这些应用中，应用不锈钢材料非常重要，同样地，防腐蚀涂层可以便于清洗操作和实现低维护。保持油脂远离工作环境的特殊润滑选项也是可用的。

## 拾取和放置

Thomson拥有最广泛的机械运动技术产品，能够为每个应用提供最优化的解决方案。例如，对于拾取和放置机器人，我们提供标准直线部件和预组装的直线系统组合，来实现成本、精度、速度和使用寿命之间的平衡。

Thomson可以提供：

精度

可靠性

声音一致

低维护

速度

平稳

在以下应用中：

机器人工作站

DNA采样

细胞培养

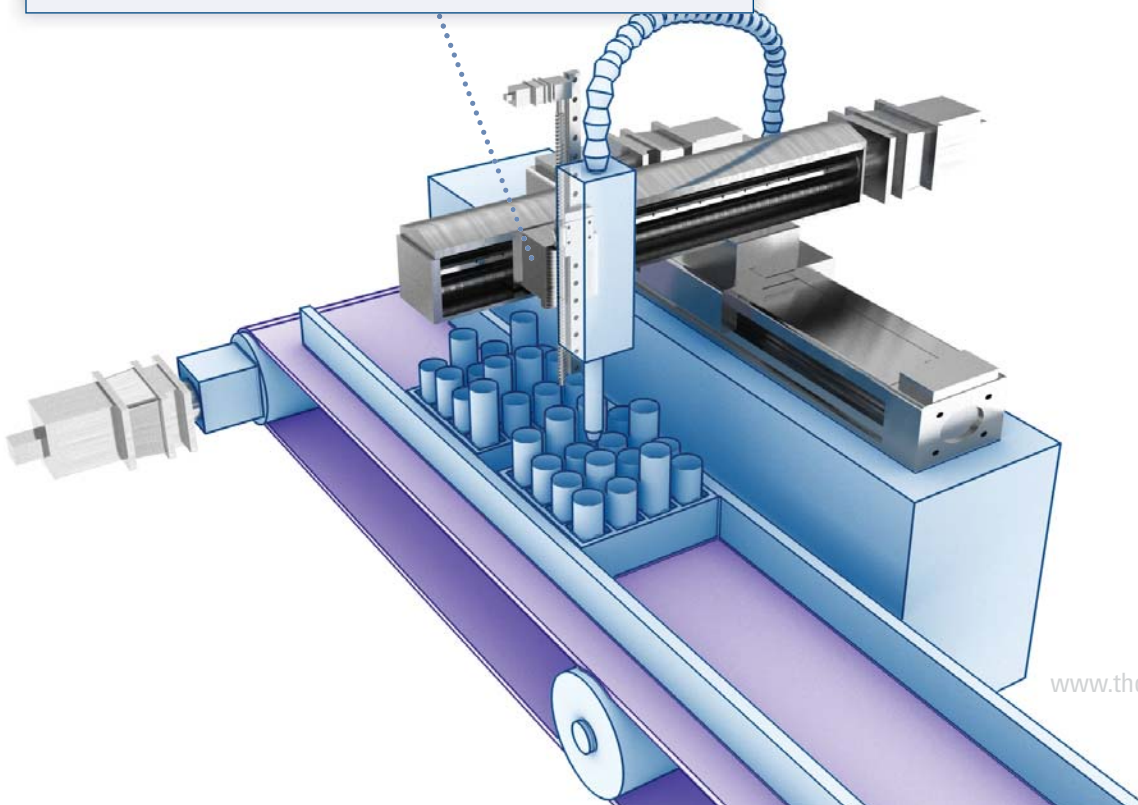
排气量

移液

药物测试

药物调剂

液体处理



## 利用我们的高级Thomson技术

领先的医疗技术是建立在领先的运动技术之上的，花几分钟了解一下多年来，我们努力工作所掌握的工程详情。从已获专利的梯形螺母防回程技术，到滚轧成型的自创加工和我们发明的终身润滑技术，我们所提供的部件都是超值产品。

### 利用我们的改良或定制能力。

我们的应用专家经验非常丰富，我们的产品目录也非常广泛。因此，我们可以在非常短的时间内任意改良我们的标准产品。同样地，我们也具有设计和工程专家经验以及技术知识，来为任何需求提供解决方案-并且非常迅速。从标准产品到改良标准，再到定制产品，只要你想，我们就能提供。



### RoundRail直线导轨和部件

RoundRail直线轴承和导轨是预安装的，随时可以进入安装阶段，并为各种力矩和正常负载配置提供低摩擦、平稳和精确的运动。定制到多轴的RoundRail直线导轨时，滑块工作台可用，此时可由电机、驱动、控制设备和机电配件组装系统。

### 直线导轨

尺寸范围从我们的极小型5mm MicroGuide™到坚固的55mm 500系列滚轮，合规范围从我们的T系列（传输Profile导轨）到极硬的机械工具级别的滚轮profile导轨，Thomson是您所有直线导轨的一站式供应站。

### 梯形和滚珠丝杠

Thomson梯形丝杠可以为您的直线运动需求提供平稳、精确、高性价比的定位。我们提供工业中所需的各种滚珠丝杠产品-包括英制和公制尺寸的轧制和滚制平头丝杠。并且都具有我们已获专利的零回程螺母技术，为您带来极佳的可重复性和高刚度，以及极低的阻力矩优势。

### 离合器和制动器

我们的制动器和离合器产品广泛用于各种医疗工业。这些产品为我们客户目前可用的多种标准和定制产品打下了坚实的基础。



### 减速机

行星齿轮减速机主要用于需要高扭矩体积比、高扭转刚度和低回程的高精密运动控制应用。Thomson 可以为所有工作周期提供这些精密行星齿轮减速机，并且都与RediMount安装系统兼容。基于网络的尺寸定制、选择、定价和Micron减速机的3D模型均可在线操作。



### 精密直线执行器

我们的精密直线执行器设计紧凑，负载能力高，是在紧密区域灵活集成使用的理想选择。这些可编程的精密执行器有各种电压、推力、行程和安装配置可供选择。专为高速、高负载、连续运行而设计。



### 直线执行器

我们的直线执行器专用于坚固、可靠的直线运动应用。可以提供多种行程、负载、电机类型、反馈、限位和控制选项，用途非常广泛。请告知我们使用电子直线执行器取代液压或气动系统的诸多好处。



### 直线运动系统

实际上，我们的直线运动系统可以在任何地方使用。它们可以支撑和移动各种负载并提供高精度和紧密公差。它们可以是预设计、预组装或即刻安装的。负载可由滚珠导轨、滑块导轨或滚轮导轨来支撑。操作可通过滚珠丝杠、梯形丝杠和皮带驱动来执行。

## 关于Thomson

作为业界顶尖的制造商，Thomson拥有超过60年的运动控制创新和制造经验，生产直线滚珠衬套®轴承、链轮轴承、60 Case™ 轴、磨削和轧制滚珠丝杠、直线执行器、减速机、离合器、制动器、直线运动系统和相关附件等全系列产品。Thomson于1945年发明了直线滚珠衬套轴承，并自此建立了最高的机械运动控制解决方案标准，服务于全球工业、航空和国防市场。Thomson生产中心遍布北美、欧洲和亚洲，并通过2000多家分销商服务全球客户。

联系我们：

电话：400 666 1802

邮件：[sales.china@thomsonlinear.com](mailto:sales.china@thomsonlinear.com)

网站：[www.thomsonlinear.com.cn](http://www.thomsonlinear.com.cn)

201001-01 TPS 3/2010 USA  
规格如有变动，恕不另行通知。产品用户的责任在于决定该产品是否适用于具体应用。所有商标都为其各自所有者所有。  
© 2010 Thomson Industries, Inc. 2010年10月 中国印刷