

Electrak MD

不惧严苛工况的高功率密度智能电动推杆

新品！ 现在还可提供CANopen CAN总线控制选项



关注我们

Electrak MD – 外形紧凑，性能卓越

Electrak MD是一款先进的电动推杆，承袭其较大的家族产品Electrak HD的成熟架构。该智能电动推杆尺寸虽小，但性能不凡，可在严苛环境下可靠运行而无需保养维护。

先进的板载控制

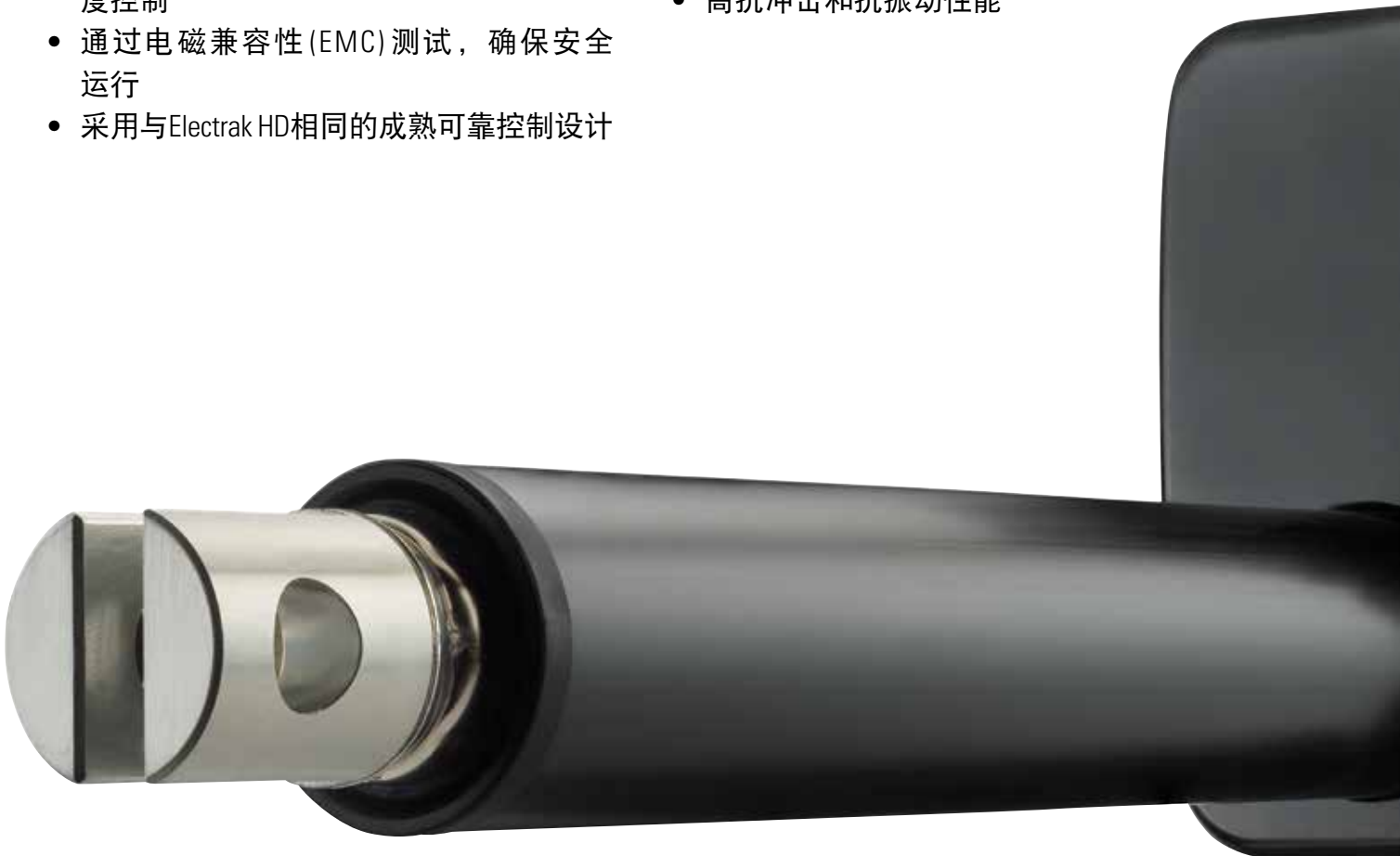
采用模块化板载控制理念，应用前景广泛，例如简易开/关、带或不带位置反馈的低电平开关以及CAN总线选项等，实现对电动推杆的全面控制。

- 无论采用何种控制选项，电动推杆外壳和性能均保持不变
- 基本控制选项支持脉冲宽度调制 (PWM) 速度控制
- 通过电磁兼容性 (EMC) 测试，确保安全运行
- 采用与Electrak HD相同的成熟可靠控制设计

不惧严苛工况

融合Thomson数十年来高端电动推杆生产经验和专业知识，并通过我们历经多年开发的Thomson测试标准的广泛测试，能满足任何客户的高规格要求。

- 宽工作温度范围 (-40至85°C)
- 500小时盐雾测试
- IP69K/IP66防护等级
- 高抗冲击和抗振动性能



卓越的功率密度

Electrak MD充分证明了不能“以貌取人”。虽然尺寸小，质量轻，但其性能却可比肩更大更重的型号。

- 整体尺寸小，但功能强大
- 负载能力高达2 kN
- 速度高达45 mm/s

其他功能

- 集成电气连接器
- 内置防旋转机制
- 灵活的适配器方向
- 免维护



**强大
坚固
智能**

从基础到先进的板载控制

从提供基础控制能力进行简单驱动，到作为高级控制器来替代外部继电器和限位开关或提供位置反馈，再到带全面CAN总线控制能力的顶级控制器，控制能力多种多样，可以轻松完成几年前无法想象的动作。

基础控制

该控制层级可选择带或不带电位计反馈的内置行程末端限位开关。另外，还支持PWM电机速度控制，非常适合某些特定应用。

电子监测套件 – 智能驱动的骨干

下一控制层级由可选的电子监测套件来提供，这使得电动推杆实现更好的控制和状态监控。

EMCS – 智能驱动的大脑

最高控制层级由Electrak模块化控制系统(EMCS)提供，可在电子监测套件的基础上增加额外功能，包括从低电平开关和位置反馈到总线通信等。

总线通信

Electrak MD支持J1939 CAN和CANopen总线通信，可对电动推杆运行状况进行全面监控。另外，还允许仅使用2根芯线协调多个电动推杆，精简电缆数量和布线。

大脑

我们不仅提供一种“大脑”。相反，利用EMCS系统，可以在电子监测套件的基础上根据特定任务量身定制一系列不同的控制系统。



神经系统

支持从最简单的专用输入输出通信方式到最高级的总线通信。总线通信仅需2根芯线即可实现控制器/计算机与多个电动推杆间的实时对话。

骨干

电子监测套件确保安全可靠的运行。在检测到异常状况之前始终在后台安静运行。

基本控制

控制选项XXX：内置行程末端限位开关

内置于电动推杆，确保顺畅、可重复的操作，并保护所连接的设备和电动推杆。

控制选项XXP：内置行程末端限位开关 + 模拟位置输出

内置行程末端限位开关与高质量电位计组合使用，提供位置和方向反馈电压信号。

电子监测套件

控制选项EXX：电子监测套件

该套件具有以下标准功能：

- 电流监测
这是一项重要的安全功能，可在发生过载时关闭电动推杆，从而无需传统的机械离合器。
- 电压和温度监测
通过持续监测来保护电动推杆，当超出正常范围时电动推杆运动停止。
- 温度补偿
确保在较低温度下正常运行而不跳脱，大幅提升生产效率。
- 负载跳脱点校准
组装时，对每个电动推杆单独校准，确保过载跳脱点的可重复性。
- 内置行程末端限位开关
内置于所有规格，确保顺畅、可重复的操作，并保护所连接的设备和电动推杆。
- 行程末端动态制动
快速制动，减少了行程末端的惯性滑行，提高了可重复性。

EMCS附加选项

控制选项C00：CANopen总线

在电子监测套件中增加CANopen总线功能，可在已有的CANopen网络上实现即插即用连接。

控制选项CNO：J1939 CAN总线

在电子监测套件中增加J1939 CAN总线功能，可在已有的J1939网络上实现即插即用连接。

控制选项EXP：模拟位置输出

在电子监测套件中增加一个高质量电位计，提供位置和方向反馈电压信号。

控制选项LXX：低电平开关

在电子监测套件中增加电动推杆运动控制输入，可提高安全性、节能性，并带有自动睡眠功能，并通过使用弱电流 (< 22 mA) 信号控制运动方向来简化设计。此外，其软启动功能还可改善运动曲线的平滑度，并降低典型电机浪涌电流。

控制选项LXP：低电平开关 + 模拟位置输出

在电子监测套件中同时增加电动推杆运动和电位计反馈的控制输入。

控制选项LLX和LLP：低电平开关+行程末端指示输出 (LLX) + 模拟位置输出 (LLP)

选项LLX相对于选项LXX额外增加了行程末端指示输出（伸缩管完全缩回和完全伸出）功能；LLP与此类似，并且额外增加了用于位置和方向反馈的电位计输出。

使用集成板载电子提高可控性

Electrak MD电动推杆采用板载电子取代外部控制器，从而简化整体系统的设计并减小尺寸。例如，低电平开关可以替代继电器设置，而内置限位开关或电位计反馈则可消除对复杂且敏感的外部传感器的需求。

降低复杂度并加快安装速度

使用板载控制选项有利于简化整体系统。现在，无需过多的控制盒、外部传感器或编程需求，即可满足您的应用要求。

让Electrak MD替您监测

为了确保峰值性能，Electrak MD可以进行电流、电压和温度监测。根据控制选项类型的不同，该电动推杆还可避免停转并回传伸缩管的位置。

始终如一的紧凑封装

无论使用何种控制选项，Electrak MD都保持相同的外部尺寸和模块化线束。即使增减控制选项，用户也不必担心尺寸变化问题。

提升应用的智能化水平

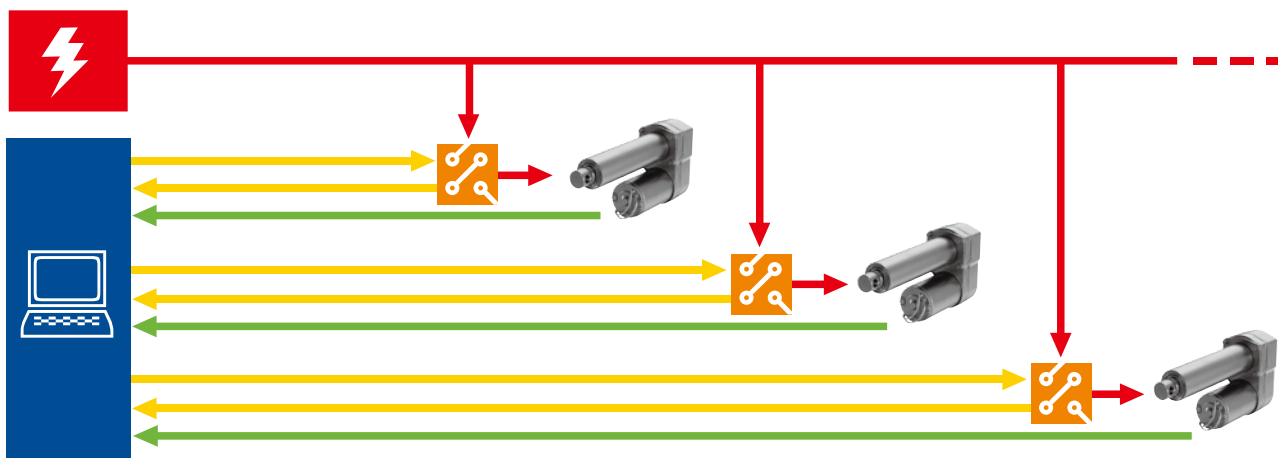
智能电动推杆尽量内部完成一切工作，消除了对外部电缆、控制器、传感器和控制盒的需要。更可喜的是它们在大多数情况下还能大幅压缩工程开发、安装和维护的时间。



基本控制器VS 智能系统

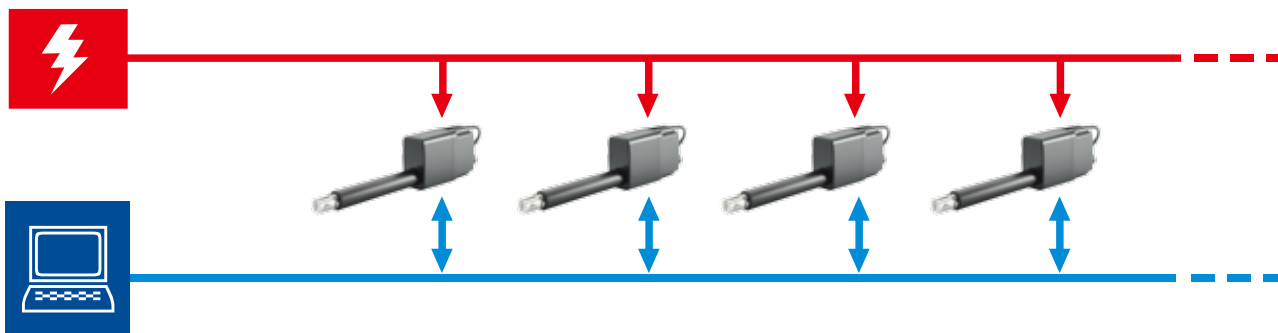
基本系统

每个电动推杆都由主机单独控制。通过使用控制盒、开关、传感器和位置反馈设备，主机可控制并追踪每个电动推杆。



智能总线通信系统

所有电动推杆都通过一根总线与主机控制器会话，并按照指令独立工作并实时报告。



— 电力线路
— 控制信号
— 位置反馈信号
— 总线通信



小身材，大能量

尽管外壳比铅笔还短，但却具有卓越的功率密度。其负载能力高达2000 N (450 lbs)，可在许多应用中替代油缸和气缸使用。

小巧却强大

Electrak MD是一款颠覆性产品。它适应狭小空间，但性能依然强劲，适合其他型号由于过大或过弱而无法胜任的应用场合。与同尺寸竞品相比，其行程更长，效率更高。总而言之，Electrak MD开辟了更广泛的电气驱动应用空间。

电动的优点

从液压或气动执行器转向使用电动推杆的原因非常广泛，包括：

- 更简单且更好的可控性
- 免维护
- 能效高
- 运行更清洁、更安静
- 规格更小，复杂度更低
- 电动使用更广泛



功率密度对比



设备厂商正在想方设法减小总体占地面积并增加功能性，使得Electrak MD这类高功率密度、高智能化水平的紧凑组件日益流行。其他电动推杆品牌无法达到Electrak MD的封装

和功率水平，而气动和液压型号则需要更大的占地面积才能满足功率要求。MD功率密度高、即插即用且不惧苛刻环境。



不容许失效

Electrak MD专为严苛应用而设计，不惧泥垢、污垢、粉尘、雨水和冰雪等各种环境条件。Thomson测试标准是我们长期满足严苛应用需求的经验结晶，也是我们贯彻质量承诺的重要法宝。

在极端环境中游刃有余

电动推杆的恶劣工作场合包括农场、建筑工地、肮脏的道路和茂密的森林等，导致电动推杆长期暴露于泥泞、腐蚀性化学品、过热、过冷、浸泡、振动和冲击负载等多种极端工况，往往承受多方面的考验。但对Electrak MD而言则是小菜一碟。

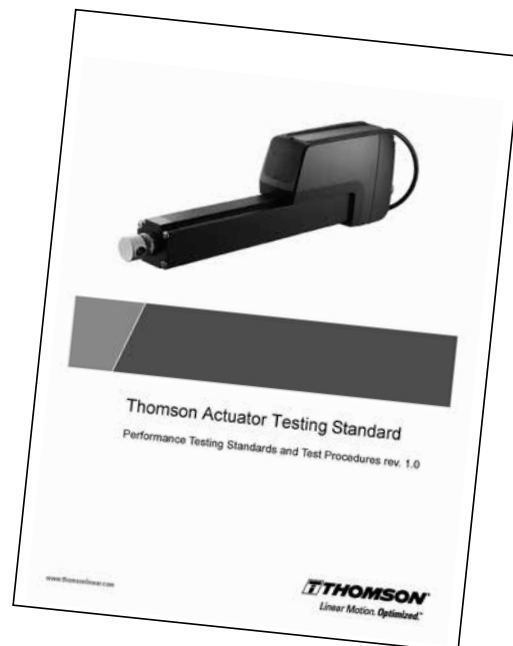
稳如磐石

防护等级 (IP) 定义了电气产品的防水防尘性能。高IP防护等级确保了电动推杆可以在脏污、潮湿的环境下工作。Electrak MD通过了IP69K静态和IP66动态测试，这些是带运动部

件的电气产品所能实现的最高防护等级。Electrak MD还通过了500小时的盐雾测试，工作环境温度达-40至85°C (-40至185°F)。

Thomson测试标准

该标准满足并超出了市场上严格的OEM机械和电子组件测试要求，可保证Electrak MD适应严苛的环境条件。





Electrak MD额定值和测试

IP69K/IP67静态

尘密，静止时可防近距离高压高温喷水。

IP66动态

尘密，在运动时可防各个方向的强力喷射水流。

盐雾防护

通过了500小时烟雾测试。

温度限制

通过了人工气候室测试，确保在-40至85°C（-40至185°F）的温度下正常运行。

EMC测试

全面的EMC测试确保电磁辐射和抗扰度均处在安全范围内。

抗冲击

Electrak MD已成功通过针对随机振动、运行冲击和跌落的标准测试。

材料

采用电镀铝外壳、硬质铝套管和不锈钢伸缩管，确保防腐。

质量控制和测试

每台Electrak MD都在整个制造过程中进行过质量控制，并在出厂前经过全面的功能测试。

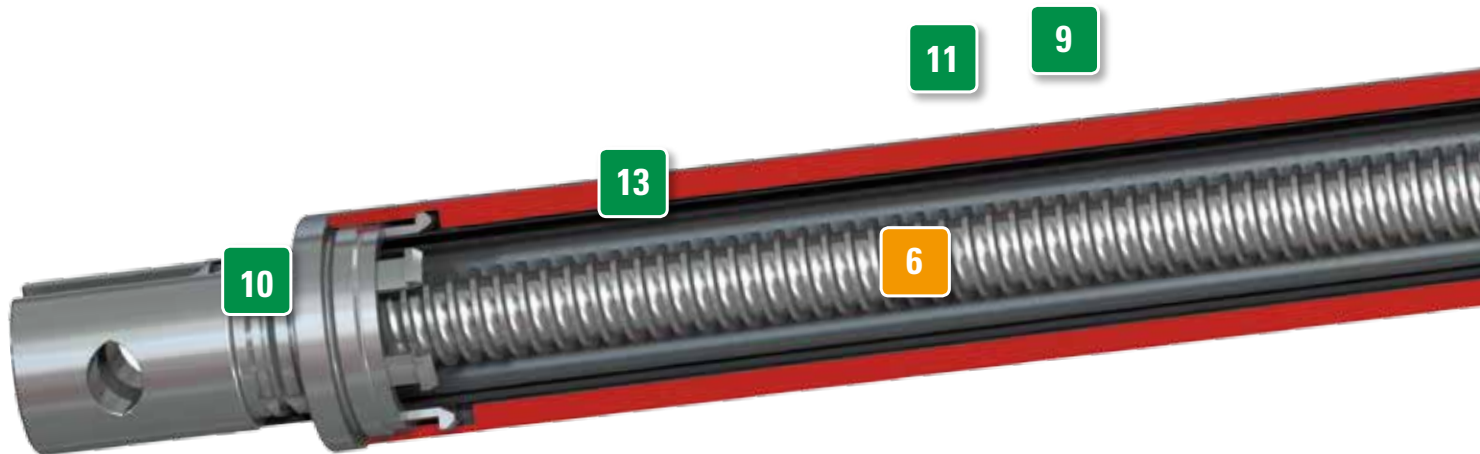
内外皆修

Electrak MD没有辱没我们作为电动推杆技术领导者的声誉。其材料和工艺经过Thomson工程师层层甄选，至臻一流。让我们一起深入了解Electrak MD吧！

行业领先的板载控制

从基本控制选项到电子监测套件，再到EMCS选项，供您随意挑选。

- 1 模块化印刷电路板
- 2 内置行程末端限位开关
- 3 位置反馈电位计



优异性能

更高的功率和更长的行程，使之适用于其他同类产品所无法企及的应用。

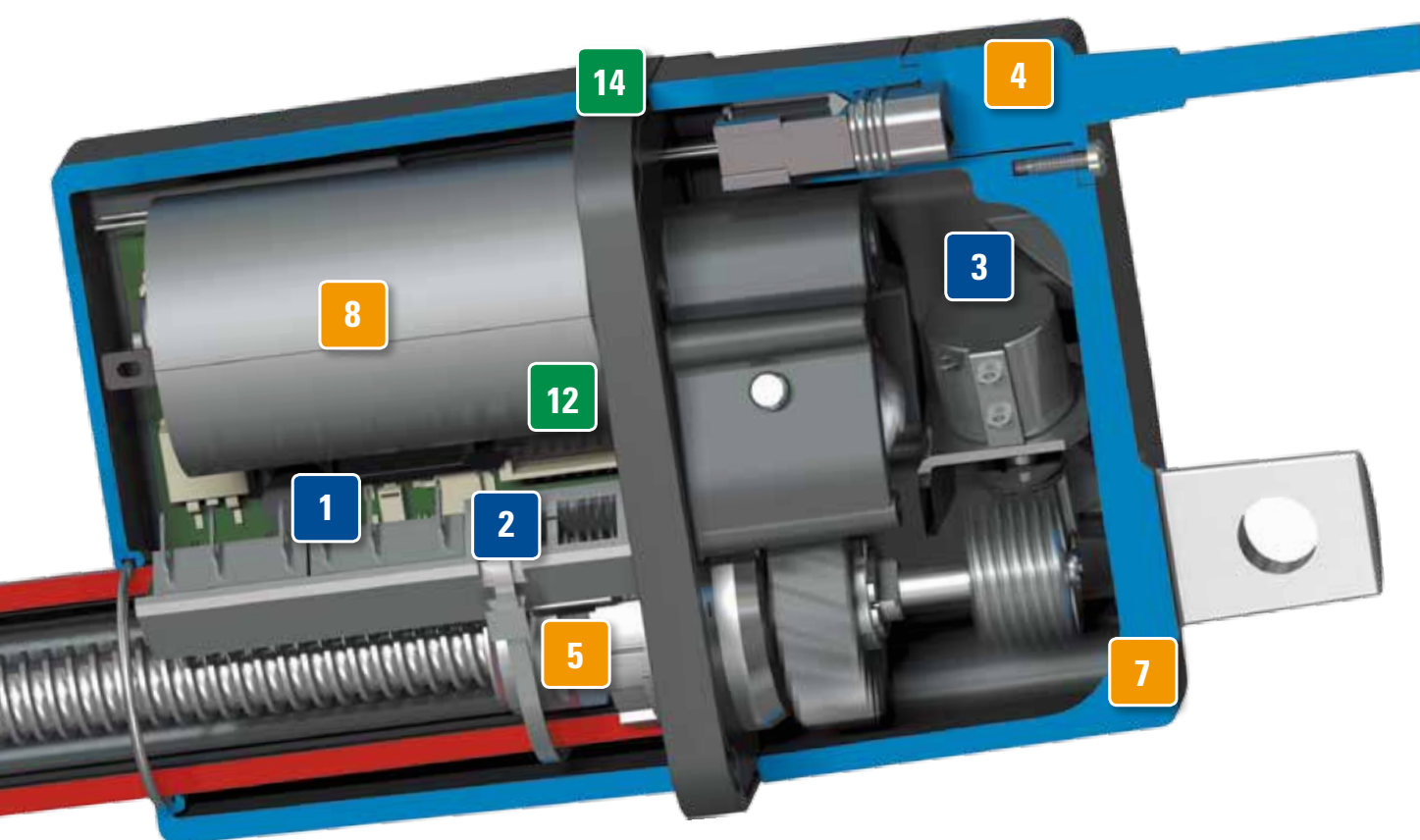
4 稳固的IP67连接器

7 紧凑设计

5 标准防旋转功能

8 强大、可靠且运行平稳的电机

6 高质量自锁Acme梯形丝杠



无与伦比的环境防护能力

Electrak MD经过专门测试，可满足并超出当今市场上严格的OEM机械和电子组件验收测试要求。

9 IP69K/IP66防护等级

12 宽工作温度范围

10 不锈钢伸缩管

13 硬质阳极氧化铝套管

11 500小时盐雾测试

14 电镀铝外壳

应用 – 智能物流

Electrak MD电动推杆非常适合空间狭小的移动型轻载电动应用，例如AGV和物流运输车等。这些应用难以使用大型执行器，并且几乎不可能使用气动或液压执行器。另外，该电动推杆还适合用于控制物料流以及进给/排空机器或货架的设备。

可靠性

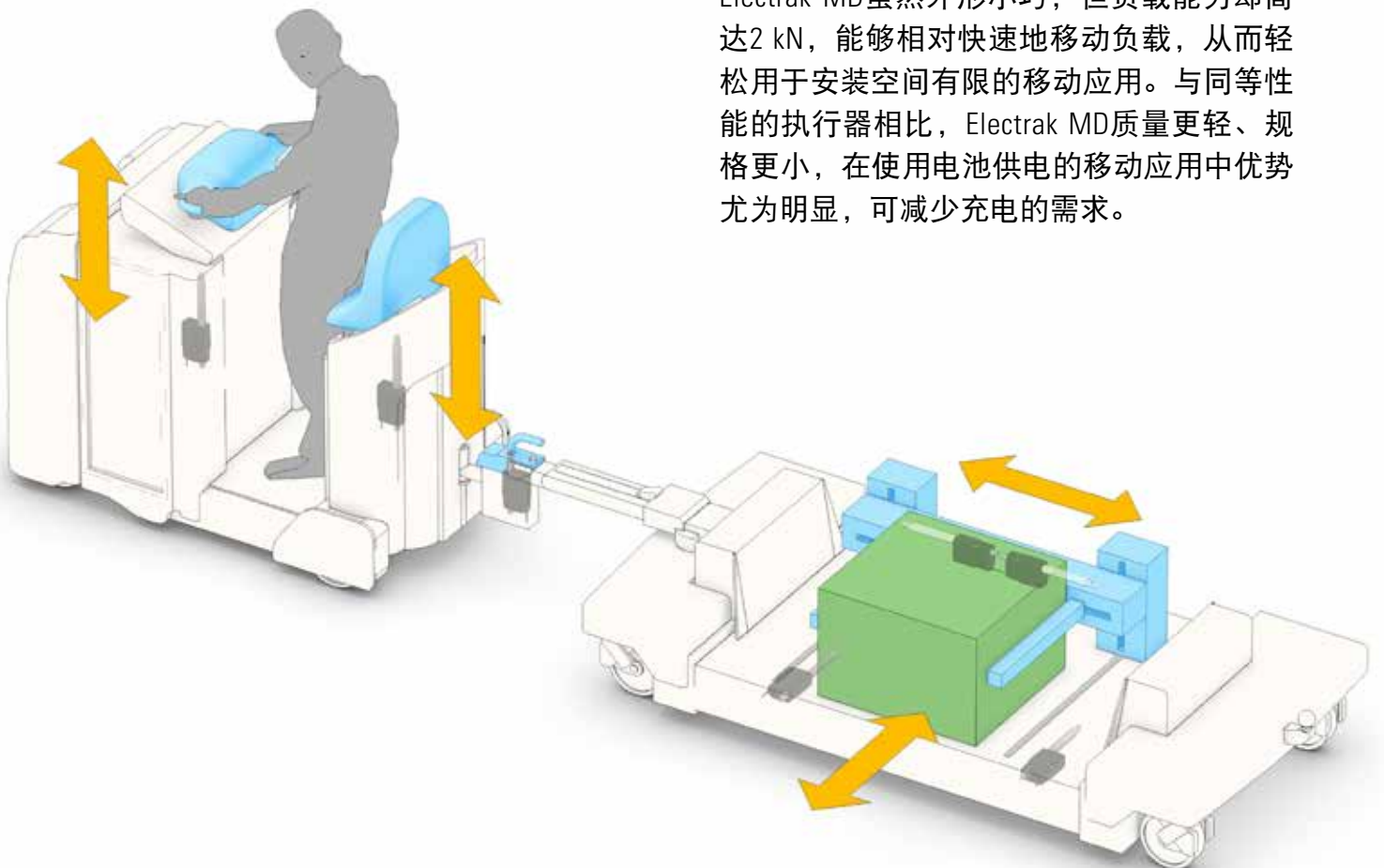
Electrak MD无需维护且使用寿命长。由于通过了EMC测试，不会对工厂的其他设备造成干扰。凭借自监测和EMCS功能，Electrak MD还可以实现实时监测和控制。

可控性

Electrak MD提供广泛的板载控制选项，方便您根据需要精准选择。无论是需要使用简易的切换开关来移动电动推杆，需要位置反馈还是CAN总线通信，Electrak MD都能满足您的需求。

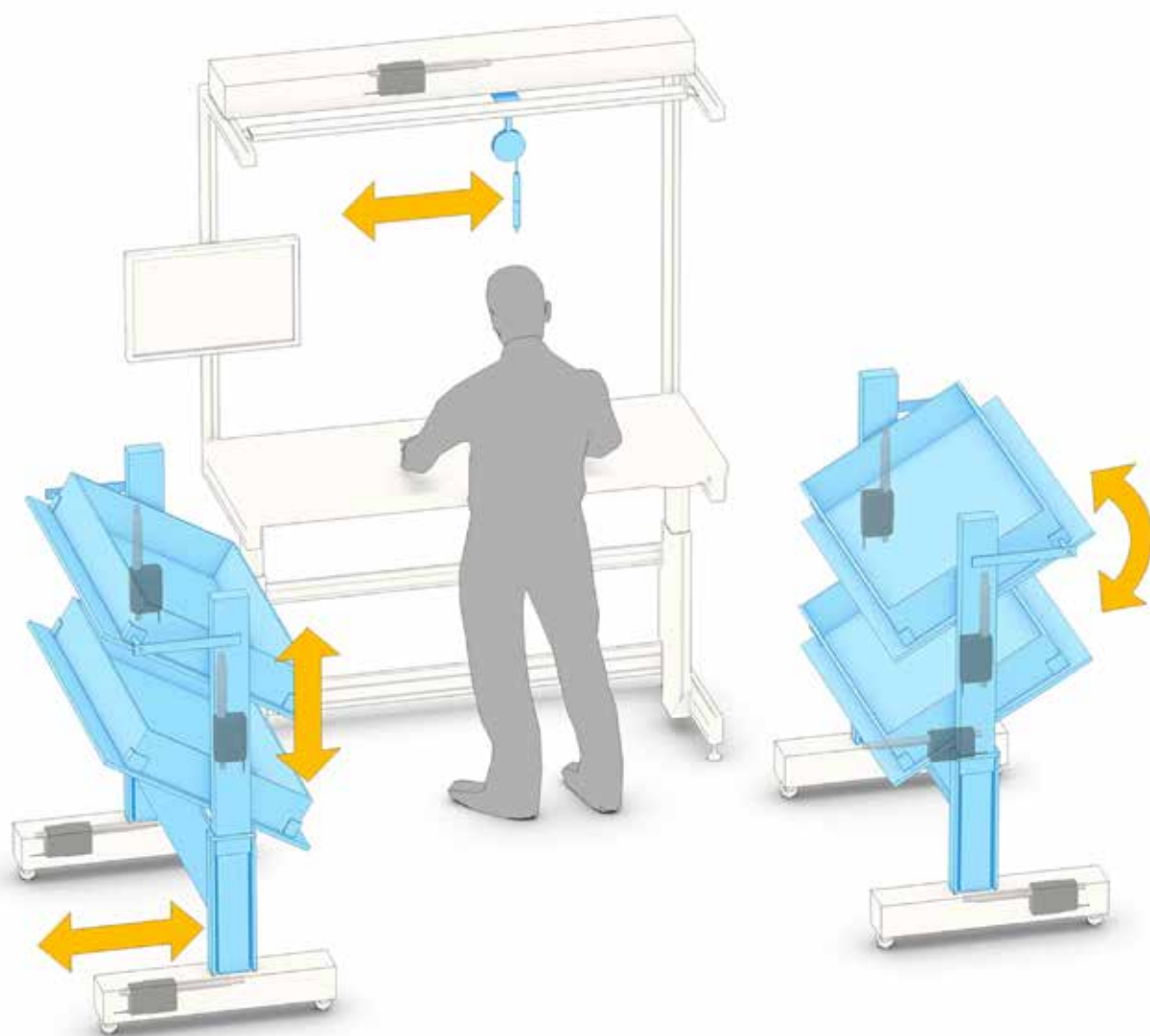
功率

Electrak MD虽然外形小巧，但负载能力却高达2 kN，能够相对快速地移动负载，从而轻松用于安装空间有限的移动应用。与同等性能的执行器相比，Electrak MD质量更轻、规格更小，在使用电池供电的移动应用中优势尤为明显，可减少充电的需求。



电池供电改善移动性

大多数室内移动设备都使用电机驱动，因此电池是其主要动力来源。使用其他动力则会带来各种不利，例如更大的重量、更高的复杂度以及更低的效率和可控性等。Electrak MD提供12或24 Vdc电源型号，可轻松连接至其他控制设备，且自始至终都围绕提高移动性设计。



应用 – 智能包装

为了完成不同尺寸的包装，现代包装机械需要能够快速设置并轻松调整。这类应用通常占空比要求低，但必须在运动和停止时能轻松控制并保持位置。Electrak MD性能稳定可靠，耐受各种天气条件且带板载控制器，是这类应用的理想选择。

外湿内干

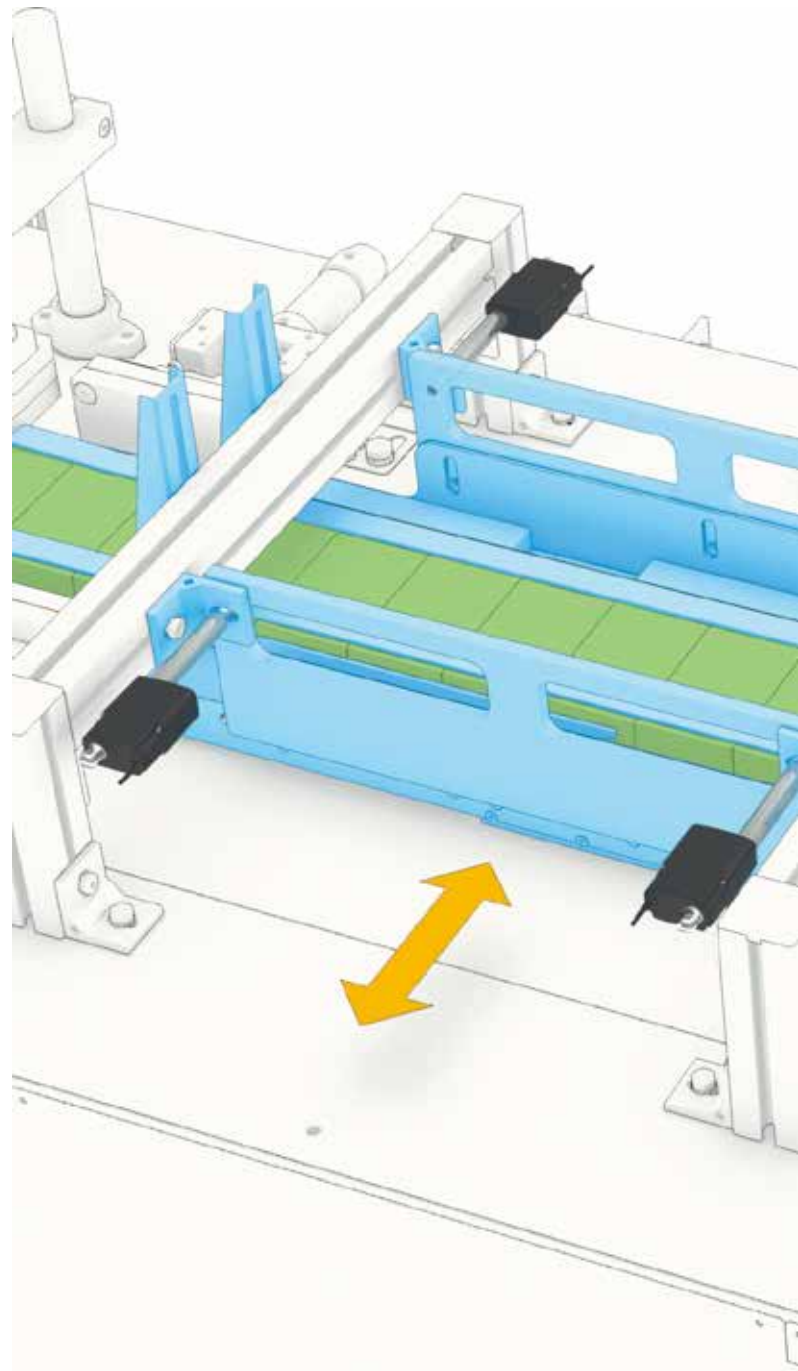
食品饮料行业包装设备的组件必须耐受潮湿工作条件。由于可能同时采用高压水和蒸汽，清洁工艺尤其难以应对。Electrak MD可以毫无问题地用于这些条件，并可在运行过程中进行冲洗，从而提升效率。

长期可靠

Electrak MD按照执行器领域的苛刻测试方案——Thomson测试标准，通过了严苛条件下的4万次循环测试。因此，Thomson工程师可以自豪地宣称Electrak MD是执行器耐用性方面的巅峰之作。

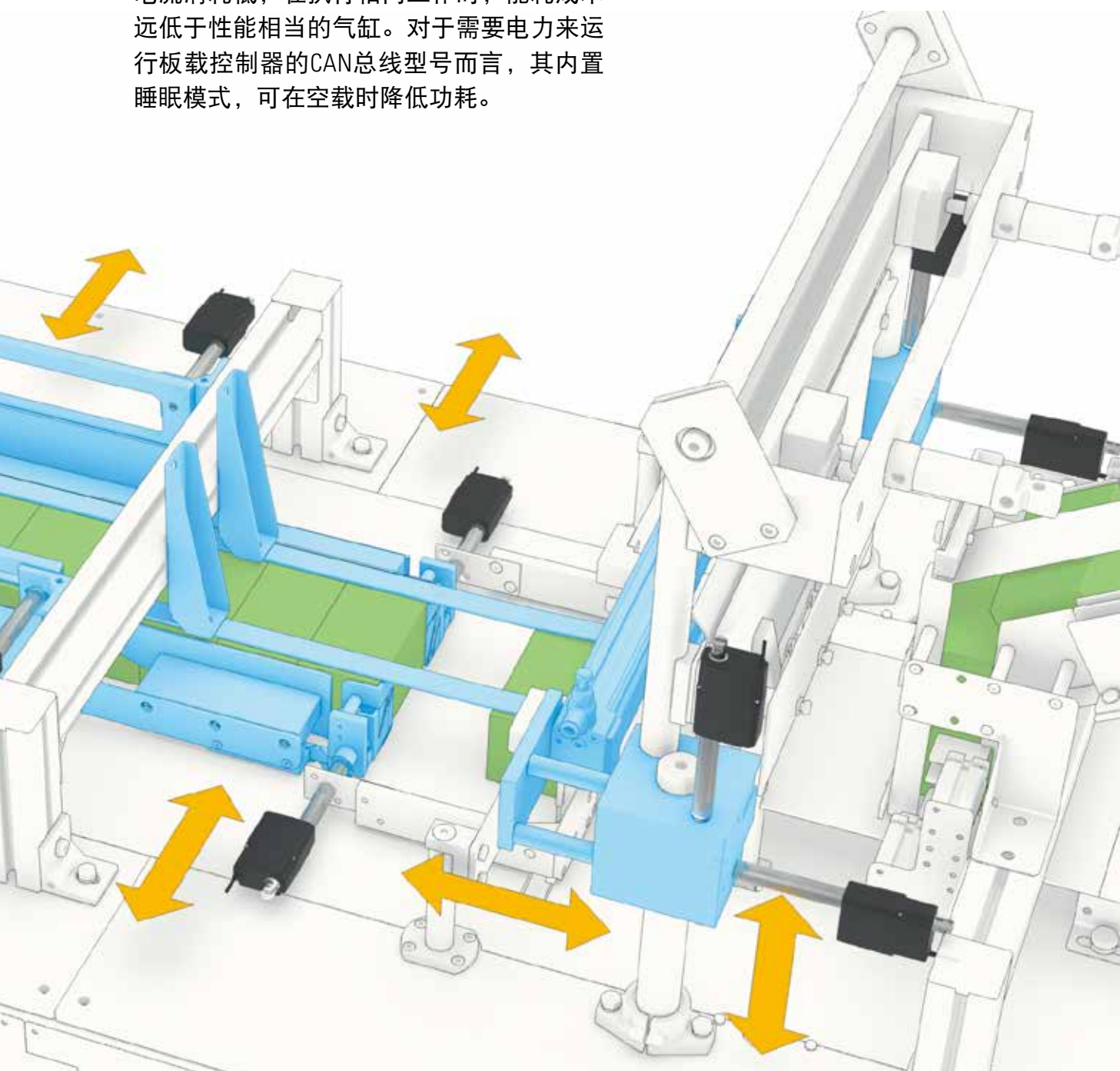
小而强大

Electrak MD可处理高达2000 N (450 lbs) 的负载，因此非常适合替代气动或液压型号。事实上，Electrak MD还具有卓越的功率密度，无需对设备进行任何大幅改动，即可用于现有应用。在大多时候，Electrak MD都能轻松投入使用。



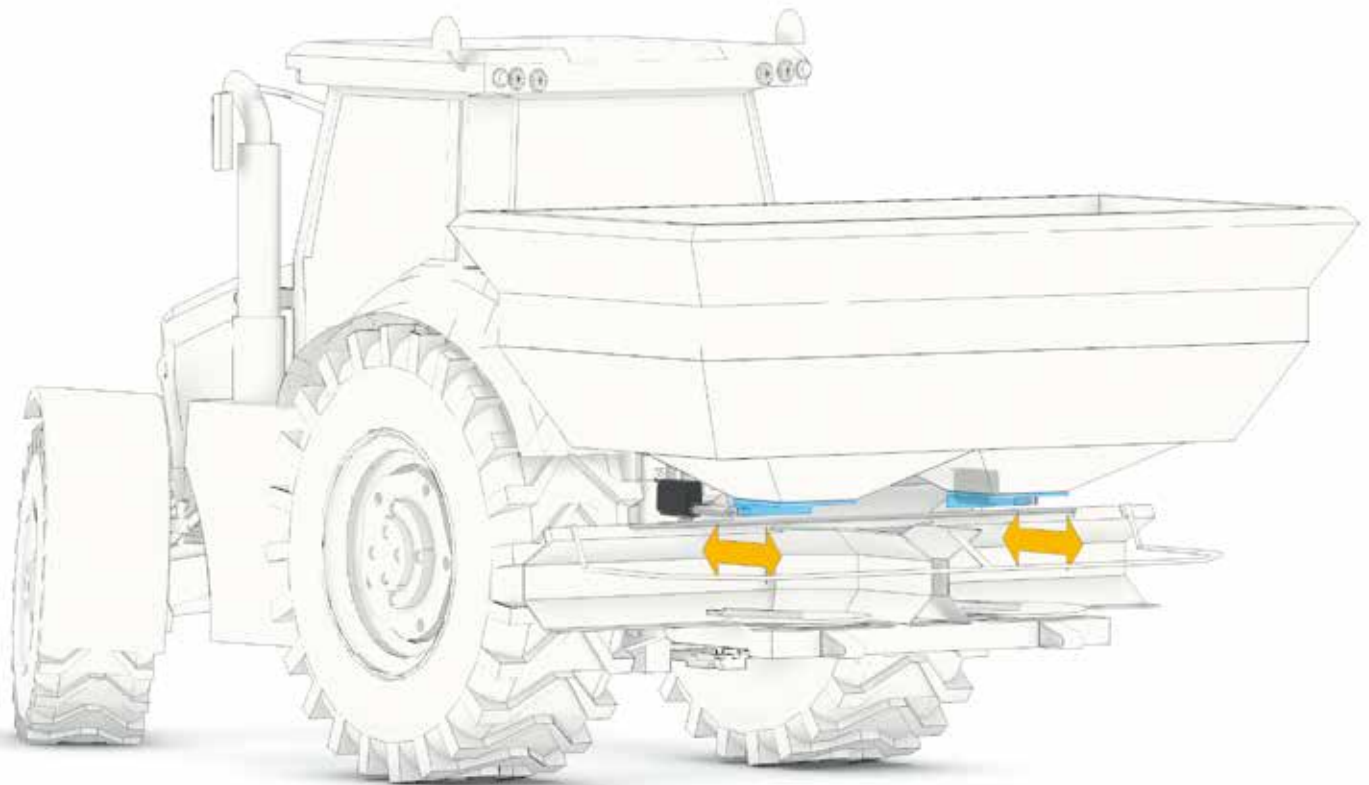
节能

包装机械通常会大量使用气缸或油缸，因此功耗可能很大。为了保持位置或负载，缸体通常需要连续运行。利用电动推杆，则无需浪费能源来保持位置或负载，因为这些组件是自锁定的。Electrak MD采用高能效设计，电流消耗低，在执行相同工作时，能耗成本远低于性能相当的气缸。对于需要电力来运行板载控制器的CAN总线型号而言，其内置睡眠模式，可在空载时降低功耗。



应用 – 智能农业、园艺和景观设计

Electrak MD融合了我们为市场开发高质量非公路移动型执行器的一贯承诺。凭借智能控制器、低能耗和强大性能，该电动推杆可实现对种子、水和肥料的高效使用以及更精确的耕作、疏伐和收获，并改善人体工程学、安全性和燃料成本。



精细农作

智能电动推杆可实现更精确的功能控制，从而在相同或更少的工作量下提高产量并减少肥料、种子和水的使用量，进而降低成本及对环境的影响。通过总线系统进行数据测量和记录，可根据读数和历史数据进行即时调整。

抵御自然环境

Electrak MD经过广泛测试，几乎不惧任何环境条件。无论是热带还是寒带温度，抑或是水、污垢或农业领域常见的化学品，Electrak MD都能从容应对。在工作完成后，只需使用高压水冲洗，Electrak MD就能焕然一新，应对下一工作任务。

园艺和景观设计

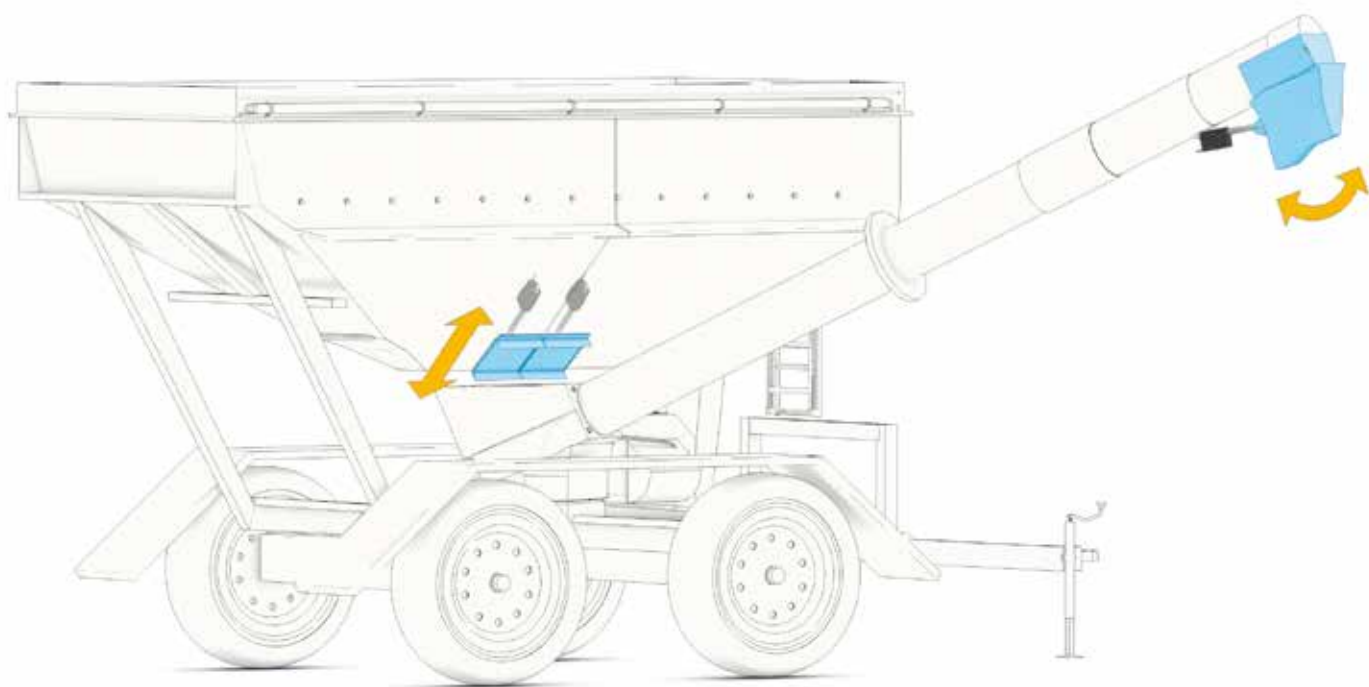
园艺和景观设计对执行器的要求类似，但所使用的车辆通常更小、更轻、更安静，适用于住宅区域。凭借紧凑的尺寸、强大的功能和稳定的性能，Electrak MD非常适合用于这些车辆，并为电动驱动开辟了全新应用可能。

定制

Thomson拥有成功而悠久的执行器定制历史。在过去数十年，我们已经定制了数千种执行器，因此很可能已经有适合您需求的现成解决方案。除了常规的行程和连接器定制外，我们还提供电机、控制器、控制软件、安装支架、电源电压、测试方案等定制选项或组合。事实上，我们许多标准产品都源自于定制项目。

Thomson – 非公路车辆应用专家

Thomson自1967年起就开始制造电动推杆，并且这些电动推杆都经过专门设计，满足非公路车辆市场的要求。虽然我们扩大并完善了电动推杆业务，但在50多年后的今天，非公路车辆市场仍是我们的业务重心。我们认为，如果电动推杆能在非公路车辆市场取得成功，那么它在其他领域也能取得成功。



技术特点



Electrak MD – Thomson的新型紧凑型电动推杆

- 卓越的功率密度
- 板载控制器，包括SAE J1939 CAN和CANopen CAN总线的版本
- 适用于从气动和液压应用转换到电动应用
- 经过专门设计和测试，满足严苛的环境要求
- 性能可靠，免维护

通用规格

丝杠类型	Acme梯形丝杠
螺母类型	梯形螺母
手动操作	否
防旋转	是
静态负载保持止动	否（自锁定）
电气连接	带飞线的电缆
符合认证	CE, RoHs, REACH, ISO 13766

可选功能

机械选项	多个电缆长度选项
	可选适配器方向
控制选项 (参见第26页)	行程末端限位开关
	模拟位置反馈
	低电平信号电机开关
	SAE J1939 CAN总线
	CANopen CAN总线

控制选项安全功能

安全功能	控制选项							
	XXX	XXP	EXX	EXP	LXX	LXP	CNO	COO
动态制动	否	否	是	是	是	是	是	是
行程末端保护	是	是	是	是	是	是	是	是
过载保护	否	否	是	是	是	是	是	是
温度监测	否	否	是	是	是	是	是	是
温度补偿	否	否	是	是	是	是	否	否
电压监测	否	否	是	是	是	是	是	是
PWM电压兼容性	是	是	否	否	否	否	否	否

技术规格

机械规格

最大静态和动态负载 (Fx)	[N (lbs)]	
MDxxA025		250 (56)
MDxxA050		500 (112)
MDxxA100		1000 (225)
MDxxA200		2000 (450)
速度 @ 空载/满载	[mm/s (in/s)]	
MDxxA025		52/43.8 (2.04/1.72)
MDxxA050		28/18.5 (1.1/0.73)
MDxxA100		14.5/11 (0.57/0.43)
MDxxA200		7/5.4 (0.28/0.21)
最小订购行程	[mm]	50
最大订购行程	[mm]	300
订购行程增量	[mm]	50
工作温度范围	[°C (F)]	-40 – 85 (-40 – 185)
满载占空比 @ 25 °C (77 °F)	[%]	25
最大轴向间隙	[mm (in)]	1.2 (0.047)
限制力矩	[Nm (lbs)]	0
防护等级 – 静态		IP67/IP69K
防护等级 – 动态		IP66
耐盐雾	[h]	500

电气规格

可用输入电压	[Vdc]	12, 24
输入电压容差	[Vdc]	
MD12 (12 Vdc输入电压)		9 - 16
MD24 (24 Vdc输入电压)		18 - 32
电流消耗 @ 空载/满载	[A]	
MD12A025		1.2/5.2
MD24A025		0.6/2.6
MD12A050		1.4/6.2
MD24A050		0.7/3.1
MD12A100		1.2/5.2
MD24A100		0.6/2.6
MD12A200		1.4/6.2
MD24A200		0.7/3.1
电机导线截面积	[mm ² (AWG)]	0.75 (18)
信号导线截面积	[mm ² (AWG)]	0.35 (22)
标准电缆长度	[mm (in)]	300 (11.81) or 1000 (39.37)
电缆直径	[mm (in)]	7.5 (0.3)

电动推杆重量 [kg (lb)]

订购行程 (S) [mm]					
50	100	150	200	250	300
1.1 (2.4)	1.2 (2.6)	1.3 (2.8)	1.4 (3.1)	1.5 (3.3)	1.6 (3.5)

如何订购

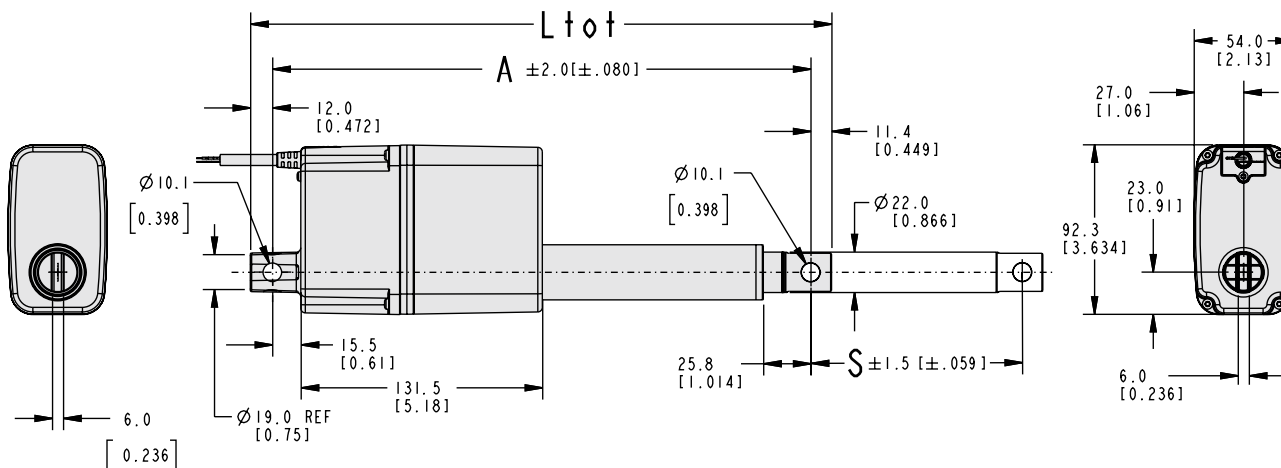
订购须知提供了所有可选产品型号的快速概览。产品选型时应仔细考虑应用的具体细节，包括负载、速度和控制选项要求以及应用环境和必需附件等。如需了解其他技术资源和选项，请联系Thomson客服部门或访问www.thomsonlinear.com/md。

订购代码

1	2	3	4	5	6	7	8	9
MD12	A025-	0300	XXX	2	N	N	S	D
1. 型号和输入电压 MD12 = Electrak MD, 12 Vdc MD24 = Electrak MD, 24 Vdc				5. 线束选项 1 = 0.3 m长电缆, 带飞线 2 = 1 m长电缆, 带飞线				
2. 丝杠类型, 动态负载能力 A025- = Acme梯形丝杠, 250 N (56 lbs) A050- = Acme梯形丝杠, 500 N (112 lbs) A100- = Acme梯形丝杠, 1000 N (225 lbs) A200- = Acme梯形丝杠, 2000 N (450 lbs)				6. 后部适配器选项 N = 10 mm引脚叉状十字孔				
3. 订购行程⁽¹⁾ 0050 = 50 mm 0100 = 100 mm 0150 = 150 mm 0200 = 200 mm 0250 = 250 mm 0300 = 300 mm				7. 前部适配器选项 N = 10 mm引脚叉状十字孔				
4. Electrak模块化控制系统选型 XXX = 内置行程末端限位开关 XXP = XXX + 模拟 (电位计) 位置输出 EXX = 电子监测套件 EXP = EXX + 模拟 (电位计) 位置输出 LXX = EXX + 低电平信号电机开关 LLX = LXX + 行程末端指示输出 LXP = LXX + 模拟 (电位计) 位置输出 LLP = LXP + 行程末端指示输出 CNO = EXX + J1939 CAN总线 + 开环速度控制 COO = EXX + CANopen总线 + 开环速度控制				8. 适配器方向 S = 标准 M = 90° 扭转				
				9. 连接器选项 D = 飞线				
<small>(1) 根据要求也可提供其他行程。请联系客服部门</small>								

尺寸

尺寸	投影
mm [inch]	



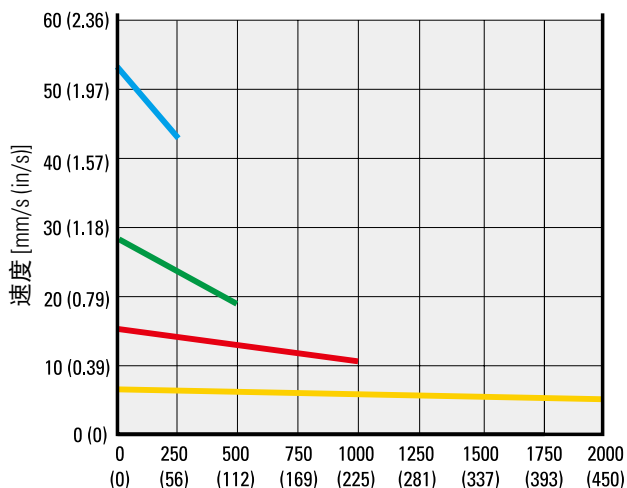
注意：图示所有适配器均为标准方向。

订购行程 (S)、总长度 (Ltot) 和缩回长度 (A) 关系

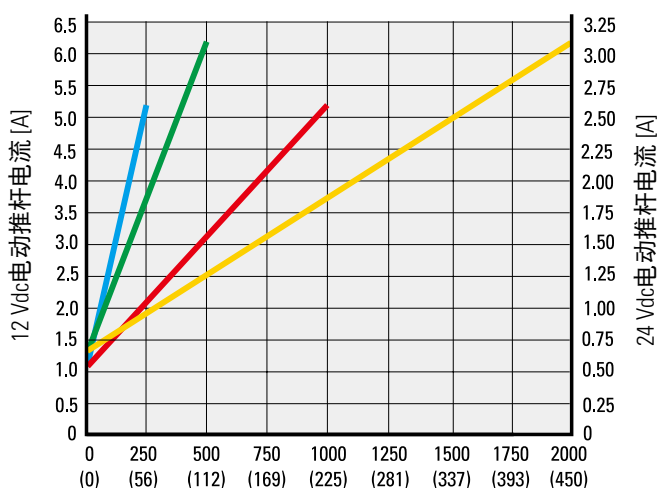
标准订购行程 (S)	[mm]	50, 100, 150, 200, 250, 300
总长度 (Ltot)	[mm]	$L_{tot} = A + 23.4$
缩回长度 (A)	[mm]	$A = S + 133.2$

性能曲线图

负载 - 速度关系图



负载 - 电流关系图



动态负载能力

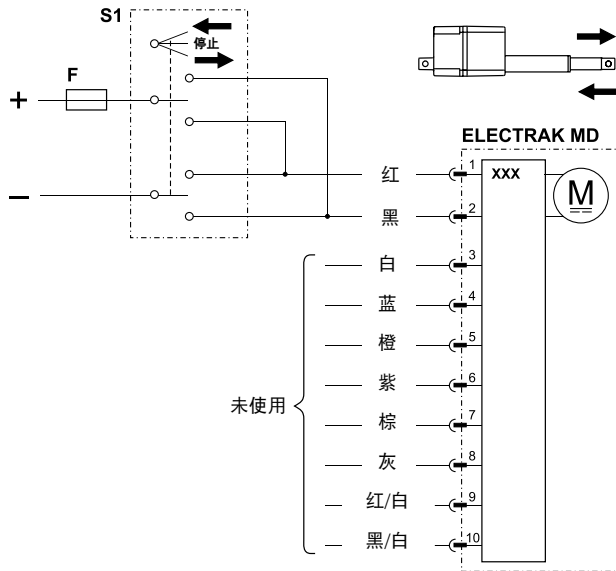
- 250 N (56 lbs)
- 500 N (112 lbs)
- 1000 N (225 lbs)
- 2000 N (450 lbs)

注意！性能曲线图在21°C (70°F) 环境温度下得到。不同环境温度和电动推杆特性可能会造成数据略微差异。

控制选项

控制选项XXX

电动推杆电源电压 MD12 MD24	[Vdc]	9 - 16 18 - 32
电动推杆电流消耗	[A]	参见第23页

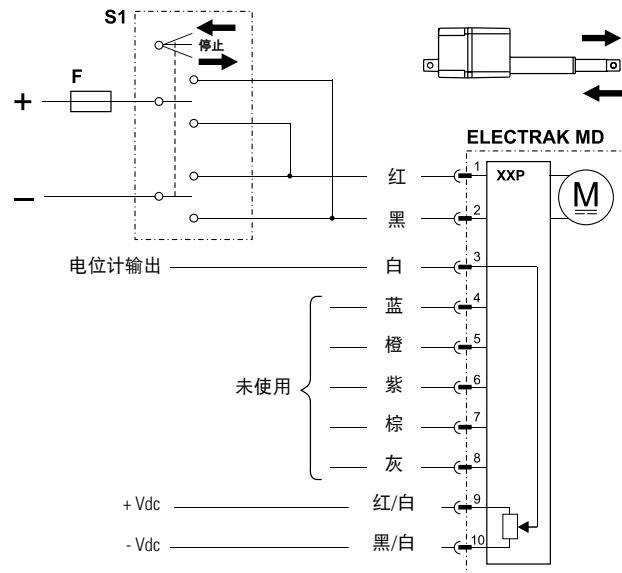


F 熔断器
S1 双刀双掷开关

使用控制选项XXX时，电机电压的极性通过客户提供的开关（开关、继电器等）切换，使电动推杆伸出或缩回。由于带内置行程末端限位开关，当执行达到行程末端时会自动停止。开关、电源、接线和所有其他组件都必须能承受电动推杆型号对应的电机电流、所使用的负载以及浪涌电流（高达满载时最大持续电流的3倍，持续150毫秒）。

控制选项XXP

电动推杆电源电压 MD12 MD24	[Vdc]	9 - 16 18 - 32
电动推杆电流消耗	[A]	参见第23页
电位计类型		绕线
电位计最大输入电压	[Vdc]	32
电位计最大功率	[W]	1
电位计线性度	[%]	± 0.25
电位计输出分辨率	[ohm/mm]	
MDxxA025, 所有行程		16.67
MDxxA100, 所有行程		16.67
MDxxA050, 50 - 250 mm行程		33.33
MDxxA200, 50 - 250 mm行程		33.33
MDxxA050, 300 mm行程		16.67
MDxxA200, 300 mm行程		16.67

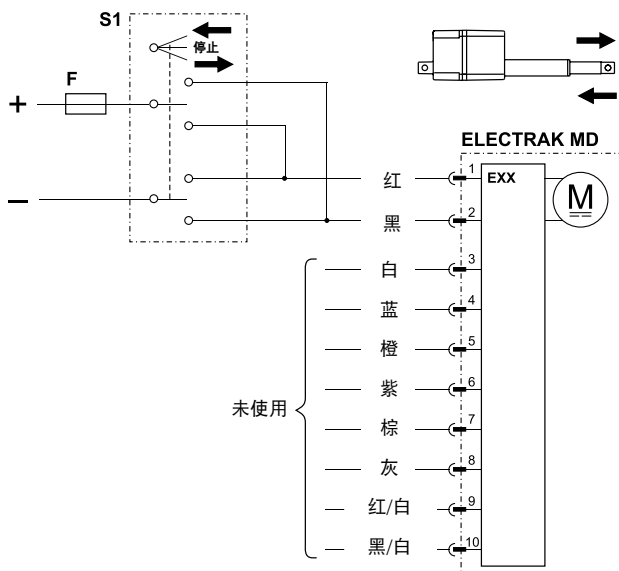


F 熔断器
S1 双刀双掷开关

控制选项XXP与选项XXX工作方式相同，但带有模拟（电位计）输出，可提供伸缩管位置反馈。

控制选项EXX

电动推杆电源电压 MD12 MD24	[Vdc]	9 - 16 18 - 32
电动推杆电流消耗	[A]	参见第23页

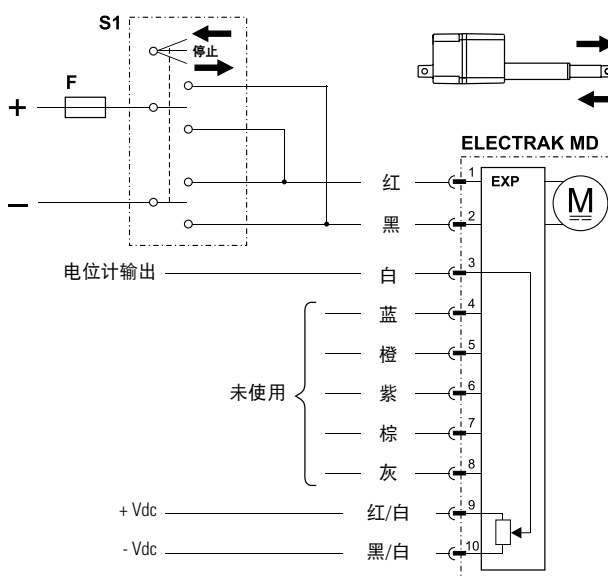


F 熔断器
S1 双刀双掷开关

控制选项EXX包含第6页所述的所有基本电子监测套件的功能，可确保电动推杆和设备的安全运行。使用控制选项EXX时，电机电压的极性通过客户提供的开关（开关、继电器等）切换，使电动推杆伸出或缩回。开关、电源、接线和所有其他组件都必须能承受电动推杆型号对应的电机电流、所使用的负载以及浪涌电流（高达满载时最大持续电流的3倍，持续150毫秒）。

控制选项EXP

电动推杆电源电压 MD12 MD24	[Vdc]	9 - 16 18 - 32
电动推杆电流消耗	[A]	参见第23页
电位计类型		绕线
电位计最大输入电压	[Vdc]	32
电位计最大功率	[W]	1
电位计线性度	[%]	± 0.25
电位计输出分辨率	[ohm/mm]	
MDxxA025, 所有行程		16.67
MDxxA100, 所有行程		16.67
MDxxA050, 50 - 250 mm行程		33.33
MDxxA200, 50 - 250 mm行程		33.33
MDxxA050, 300 mm行程		16.67
MDxxA200, 300 mm行程		16.67



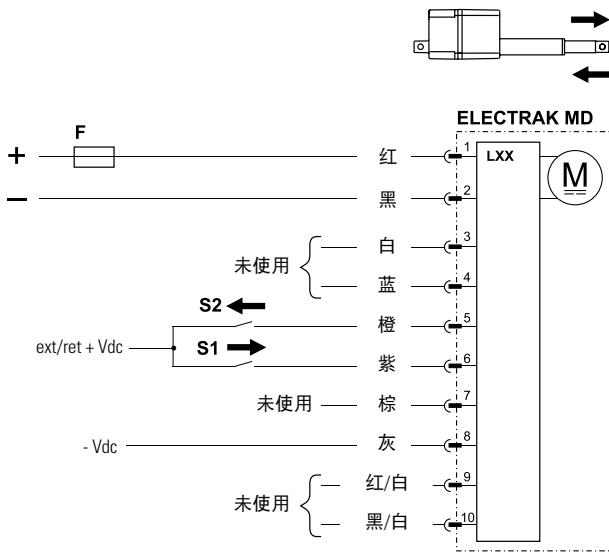
F 熔断器
S1 双刀双掷开关

控制选项EXP与选项EXX工作方式相同，但带有模拟（电位计）输出，可提供伸缩管位置反馈。

控制选项

控制选项LXX

电动推杆电源电压 MD12 MD24	[Vdc]	9 - 16 18 - 32
电动推杆电流消耗	[A]	参见第23页
伸出 / 缩回输入电压	[Vdc]	9 - 32
伸出 / 缩回输入电流	[mA]	6 - 22

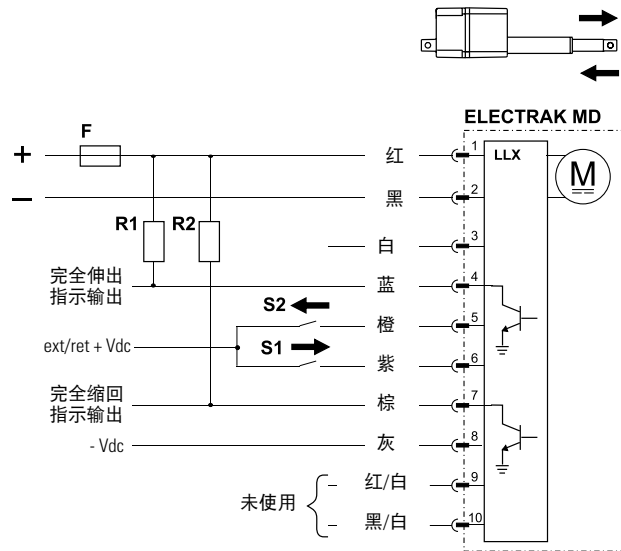


- F 熔断器
- S1 伸出开关
- S2 缩回开关

控制选项LXX具有EXX控制选项所包含的所有基本电子监测套件的功能，但电机电压的极性通过板载控制器切换。客户提供的用于命令电动推杆伸长或缩短的开关，只需处理低电平信号。然而，电动推杆电源和接线必须能承受电动推杆型号对应的电机电流、所使用的负载以及浪涌电流（高达满载时最大持续电流的1.5倍，持续150毫秒）。

控制选项LLX

电动推杆电源电压 MD12 MD24	[Vdc]	9 - 16 18 - 32
电动推杆电流消耗	[A]	参见第23页
伸出 / 缩回输入电压	[Vdc]	9 - 32
伸出 / 缩回输入电流	[mA]	6 - 22
行程末端输出最大电压	[Vdc]	32
行程末端输出最大电流	[mA]	25

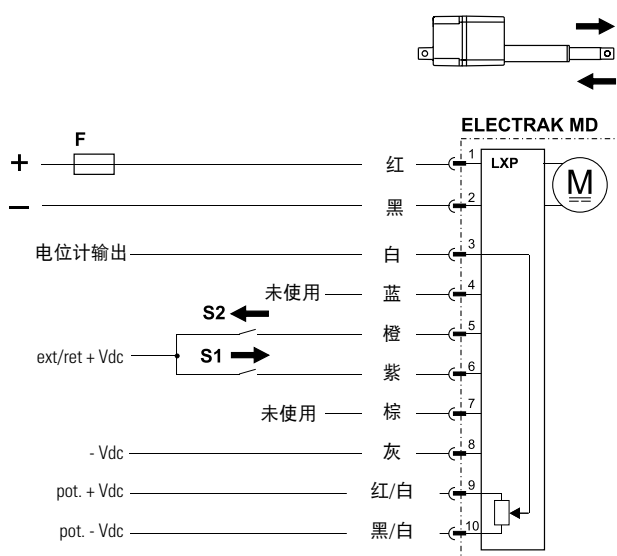


- F 熔断器
- S1 伸出开关
- S2 缩回开关
- R1 上拉电阻
- R2 上拉电阻

控制选项LLX与LXX的工作方式相同，但还有2路行程末端指示输出，可在电动推杆完全伸出或缩回时提供相应信号。由于这些输出属于灌电流集电极开路输出，因此各需要1个外部上拉电阻才能有效工作。

控制选项LXP

电动推杆电源电压	[Vdc]	9 - 16 MD12 MD24
电动推杆电流消耗	[A]	参见第23页
电位计类型		绕线
电位计最大输入电压	[Vdc]	32
电位计最大功率	[W]	1
电位计线性度	[%]	± 0.25
电位计输出分辨率	[ohm/mm]	MDxxA025, 所有行程 16.67 MDxxA100, 所有行程 16.67 MDxxA050, 50 – 250 mm行程 33.33 MDxxA200, 50 – 250 mm行程 33.33 MDxxA050, 300 mm行程 16.67 MDxxA200, 300 mm行程 16.67
伸出 / 缩回输入电压	[Vdc]	9 - 32
伸出 / 缩回输入电流	[mA]	6 - 22

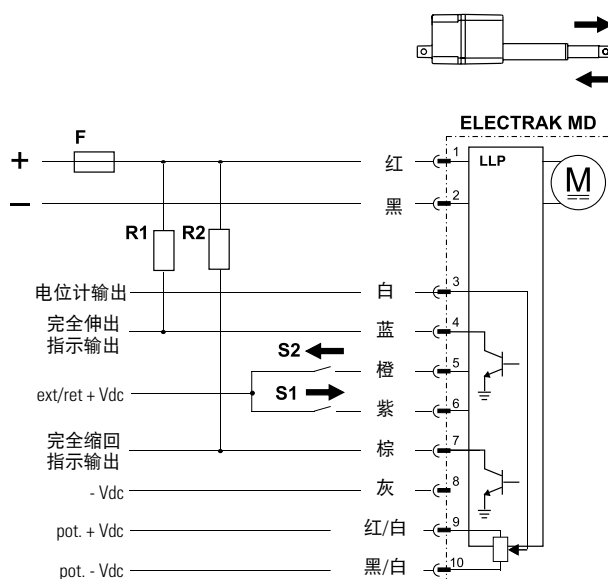


- F 熔断器
S1 伸出开关
S2 缩回开关

控制选项LXP与选项LXX工作方式相同，但带有模拟（电位计）输出，可提供伸缩管位置反馈。

控制选项LLP

电动推杆电源电压	[Vdc]	9 - 16 MD12 MD24
电动推杆电流消耗	[A]	参见第23页
电位计类型		绕线
电位计最大输入电压	[Vdc]	32
电位计最大功率	[W]	1
电位计线性度	[%]	± 0.25
电位计输出分辨率	[ohm/mm]	MDxxA025, 所有行程 16.67 MDxxA100, 所有行程 16.67 MDxxA050, 50 – 250 mm行程 33.33 MDxxA200, 50 – 250 mm行程 33.33 MDxxA050, 300 mm行程 16.67 MDxxA200, 300 mm行程 16.67
伸出 / 缩回输入电压	[Vdc]	9 - 32
伸出 / 缩回输入电流	[mA]	6 - 22
行程末端输出最大电压	[Vdc]	32
行程末端输出最大电流	[mA]	25



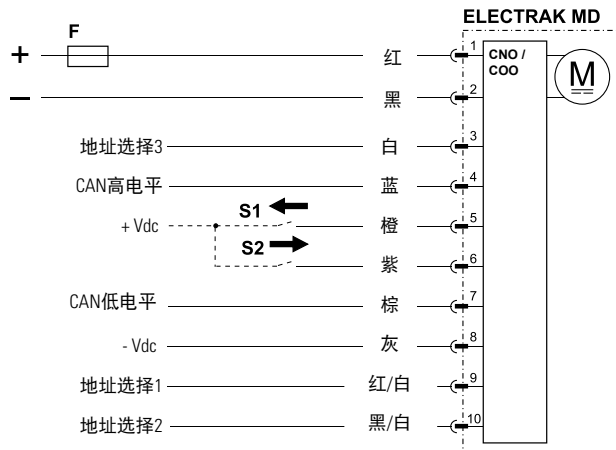
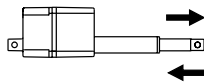
- F 熔断器
S1 伸出开关
S2 缩回开关
R1 上拉电阻
R2 上拉电阻

控制选项LLP与选项LLX工作方式相同，但带有模拟（电位计）输出，可提供伸缩管位置反馈。

控制选项

控制选项CNO和COO

电动推杆电源电压 MD12 MD24	[Vdc]	9 - 16 18 - 32
电动推杆电流消耗	[A]	参见第23页
指令数据包括:		
• 位置 • 速度 • 电流		
反馈数据包括:		
• 位置 • 速度 • 电流 • 其他诊断信息		
手动伸出 / 缩回输入电压	[Vdc]	9 - 32
手动伸出 / 缩回输入电流	[mA]	6 - 22



F 熔断器

S1 手动伸出开关 (可选)

S2 手动缩回开关 (可选)

控制选项CNO具有J1939 CAN总线控制接口，而COO具有用于监控电动推杆的CANopen总线控制接口。伸出和缩回命令通过CAN低电平和CAN高电平引脚上的CAN消息发送。地址选择1、2和3引脚可用作默认地址的二十进制代码 (BCD) 加法器，可在一条总线上包含多个CAN电动推杆时使用。通过使用引脚6（紫色芯线）和引脚5（橙色芯线），可以手动强制伸出或缩回。

在线资源

Thomson提供一系列在线工具帮助您进行产品选型。此外，我们经验丰富的工程师团队也可帮助您选择满足应用要求的Electrak MD型号。如需了解更多技术资源和选项，请访问www.thomsonlinear.com.cn并联系客服部门。

Electrak MD和HD网站

如需了解有关Electrak MD的更多信息，请访问我们的网站。www.thomsonlinear.com.cn/md



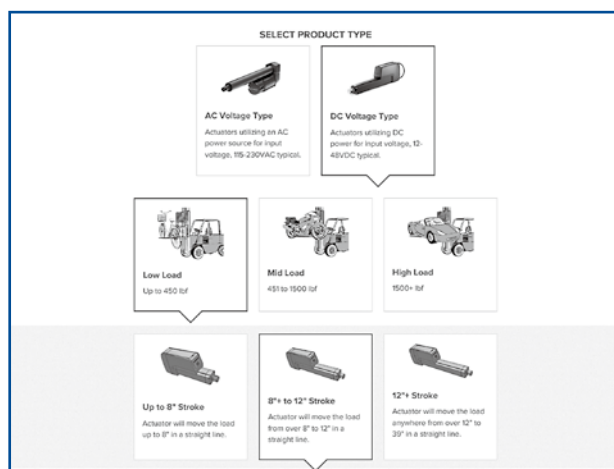
交互式3D CAD模型下载

免费下载最常见格式的交互式3D CAD模型。
www.thomsonlinear.com/cn/products/linear-actuators-drawings



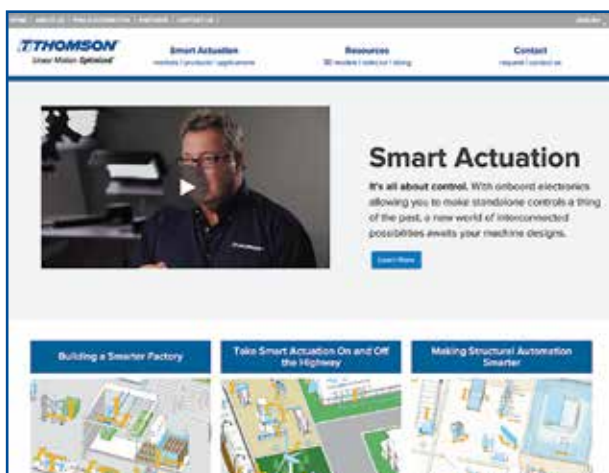
产品查找器

产品查找器将逐步帮您选择合适的产品。
www.thomsonlinear.com/cn/products/linear-actuators-products



智能电动推杆网站

如需了解有关智能电动推杆及其如何帮助您构建更多智能机器的更多信息，请访问：
www.thomsonlinear.com.cn/smart



在线定型和选择工具

用于电动推杆的Thomson LinearMotioneering是一款自助式在线定型和选择工具，可为您节省时间和成本，并有助于避免误操作。通过完成一系列自动导航的交互式问题（涉及Thomson专家广泛的应用工程知识库），可以快速准确地找到理想的解决方案。

LinearMotioneering是一款易于使用的分步式工具，可收集所有必要信息，然后提供合适的解决方案。一旦确定了可选的理想解决方案，LinearMotioneering将允许下载所选电动推杆的所有技术数据和3D CAD模型，显示成本和交付时间，甚至允许通过Thomson在线商店购买。

个人专用项目库

您的所有项目都存储在项目库中，以便返回并继续处理。也可使用旧项目作为新项目的

基础。由于项目是在线存储的，您可以从世界任何地方，在任何计算机、手机或平板电脑上打开这些项目。

帮助定制解决方案

如果LinearMotioneering无法找到适合您项目的电动推杆，可以选择请求定制解决方案。该工具将要求提供必要的信息，以便我们的工程师可以查看并帮助您获得所需的电动推杆。

HOME | ABOUT US | FIND A DISTRIBUTOR | NEWSROOM | PARTNERS | CONTACT US | REGION: EUROPE

SETTINGS LOGIN English

Home learn more support my projects

THOMSON
Linear Motion. Optimized.

Linear MOTIONEERING®
LINEAR ACTUATORS

Size and Select Your System

START > SIZING & SELECTION > SOLUTIONS COMPARISON > OPTIONS & ACCESSORIES > BILL OF MATERIAL

Back Reset Save Project Continue

Step 1 - Fundamentals

Dynamic Force Max. required push/pull force at motion [N]
(Min: 0 N, Max: 20000 N)

Static Force Max. required holding force at stand still [N]
(Min: 0 N, Max: 20000 N)

Max. Stroke Length Max. required stroke [mm]
(Min: 0 mm, Max: 1500 mm)

Actuator Supply Voltage

Environmental Conditions (select best match)

- Standard Factory – IP55
- Outdoors – IP66
- High Dirt and Dust Exposure – IP6x
- Washdown – IPx6
- High Temperature and Pressure Washdown – IP69K

Solutions Based on Application Type
Solutions by Family
Continue

Request for Custom Quotation

您是否希望帮助定型和选择合适的电动推杆？
请访问：www.linearactuators.linearmotioneering.com

常见问题

电动推杆的典型使用寿命是什么？

使用寿命取决于负载和行程。更多信息请联系客服部门。

电动推杆过早发生故障的常见原因是什么？

主要原因有：安装错误导致的侧向负载；冲击负载；超出占空比；接线错误等。

Electrak MD是免维护的吗？

是的。Electrak MD无需因磨损而进行润滑、维护或调整。

什么是IP防护等级？

防护等级 (IP) 是对电气设备进行分类的常用标准，使用标准测试来确定对固体（第一位数）和液体（第二位数）的防护性能。请参阅下面的IP防护等级表。

Electrak MD适用于冲洗或极端温度等严苛环境吗？

是的。Electrak MD电动推杆耐受冲洗，并通过了500小时的盐雾测试，工作温度范围为-40°C至+85°C（-40°F至+185°F）。

如何确定占空比？

占空比 = 开启时间 / (开启时间 + 关闭时间)。例如，如果Electrak MD通电15秒，然后断电45秒，则该分钟的占空比为25%。所有型号在满载和25°C (77°F) 环境温度下的额定占空比均为25%。如果负载和/或环境温度较低，则占空比可能超过25%。在较高温度下，占空比将减小。

Electrak MD可以承受侧向负载吗？

不能。正确的应用设计应排除任何侧向负载。

IP防护等级 (EN60529)

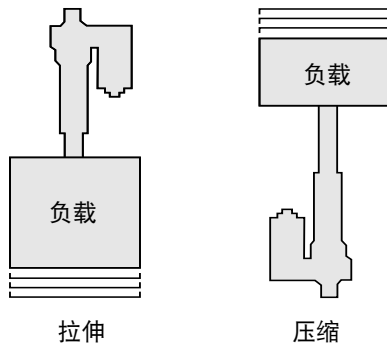
代码	第一位数定义	第二位数定义
0	无防护。	无防护。
1	防止直径大于50 mm的固体。	防止垂直滴落的水。
2	防止直径大于12.5 mm的固体。	防止与垂直方向呈倾角15°以内滴落的水。
3	防止直径大于2.5 mm的固体。	防止与垂直方向呈倾角60°以内滴落的水。
4	防止直径大于1 mm的固体。	防止各个方向飞溅的水。
5	防止灰尘（无有害沉积）。	防止各个方向喷洒的低压水。有限侵入。
6	完全防尘。	防止各个方向喷洒的高压水。有限侵入。
7	—	防短期浸水。
8	—	防长期浸水。
9K	—	防近距离高压高温喷水。

负载是否可以反向驱动伸缩管？

Acme梯形丝杠可在最大静态负载下自锁定。更高的静态负载可能导致损坏和反向驱动。

拉伸和压缩负载有什么区别？

拉伸负载会拉伸电动推杆，压缩负载会压缩电动推杆。对于双向负载，当使用电动推杆进行定位任务时，可能需要考虑电动推杆伸缩管的轴向间隙。



Electrak MD的输入电压范围是多少？

12 Vdc版本可接受9 – 16 Vdc电压，24 Vdc版本可接受18 – 32 Vdc电压。若配备了电子监测套件，则在超出电压限制时会防止电动推杆运行。未配备电子监测套件的电动推杆不得在超出范围的电压下使用，以免造成不稳定运行以及对电动推杆造成永久性故障。

可以通过更改输入电压来调整Electrak MD的速度吗？

如果电动推杆配备了电子监测套件，则只要输入电压位于可接受范围内，Electrak MD就会维持正确的速度。若未配备，则只要输入电压位于可接受范围内，就可以通过更改输入电压来调整Electrak MD的速度。

什么是浪涌电流？

浪涌电流是在电机试图移动负载时，在电动推杆启动时出现的短电流峰值。通常，浪涌电流将持续75到150毫秒，并且可以比电动推杆和负载的电流高三倍（在低电平开关电动推杆上高1.5倍）。电池可以承受浪涌电流，但如果使用交流电源，则必须确定其大小以处理浪涌电流。

Electrak MD有哪些特殊安装注意事项？

由于Electrak MD受内部限制，因此无需考虑限制力矩。然而，安装时应注意使伸缩管不受任何侧向负载。

最大伸出速度是多少？

Electrak MD电动推杆的伸出速度取决于负载。若要确定特定负载对应的速度，请查看第25页的负载 – 速度关系图。若需要更高的直线行程速度，可使用简单的机械连杆装置。

Thomson智能电动推杆

Thomson智能电动推杆系列产品均包含板载控制器，可实现以前只能通过外部方式实现的增强控制功能，例如电源开关、位置反馈和系统诊断等，而无需外部控制器。这使得工程师可以快速简单地设计紧凑、智能且功能强大的电动推杆系统，它们可以独立运行、相互通信或通过远程网络通信。



Thomson系列智能电动推杆（从左到右）：
Electrak Throttle、Electrak HD和Electrak MD

更多有关智能电动推杆的信息请访问：www.thomsonlinear.com/smart

欧洲

英国

Thomson
电话: +44 (0) 1271 334 500
传真: +44 (0) 1271 334 501
E-mail: sales.uk@thomsonlinear.com

德国

Thomson
Nürtinger Straße 70
72649 Wolfschlügen
电话: +49 (0) 7022 504 0
传真: +49 (0) 7022 504 405
E-mail: sales.germany@thomsonlinear.com

法国

Thomson
电话: +33 (0) 243 50 03 30
传真: +33 (0) 243 50 03 39
E-mail: sales.france@thomsonlinear.com

意大利

Thomson
Largo Brughetti
20030 Bovisio Masciago
电话: +39 0362 594260
传真: +39 0362 594263
E-mail: info@thomsonlinear.it

西班牙

Thomson
Rbla Badal, 29-31 7th, 1st
08014 Barcelona
电话: +34 (0) 9329 80278
传真: +34 (0) 9329 80278
E-mail: sales.esm@thomsonlinear.com

瑞典

Thomson
Estridsväg 10
29109 Kristianstad
电话: +46 (0) 44 24 67 00
传真: +46 (0) 44 24 40 85
E-mail: sales.scandinavia@thomsonlinear.com

南美

Thomson
Sao Paulo, SP Brasil
电话: +55 11 3616 0191
传真: +55 11 3611 1982
E-mail: sales.brasil@thomsonlinear.com

美国、加拿大和墨西哥

Thomson
203A West Rock Road
Radford, VA 24141, USA
电话: 1-540-633-3549
传真: 1-540-633-0294
E-mail: thomson@thomsonlinear.com
宣传页: literature.thomsonlinear.com

亚洲

亚太地区

Thomson
750, Oasis, Chai Chee Road,
#03-20, Technopark @ Chai Chee,
Singapore 469000
E-mail: sales.apac@thomsonlinear.com

中国

Thomson
中国北京
建国门外大街 22 号赛特大厦 805 室
100004
电话: +86 400 606 1805
传真: +86 10 6515 0263
E-mail: sales.china@thomsonlinear.com

印度

Thomson
1001, Sigma Building
Hiranandani Business Park
Powai, Mumbai – 400076
电话: +91 22 422 70 300
传真: +91 22 422 70 338
E-mail: sales.india@thomsonlinear.com

日本

Thomson
Minami-Kaneden 2-12-23, Suita
Osaka 564-0044 Japan
电话: +81-6-6386-8001
传真: +81-6-6386-5022
E-mail: csinfo_dicgj@danaher.co.jp

韩国

Thomson ROA
3033 ASEM Tower (Samsung-dong)
517 Yeongdong-daero
Gangnam-gu, Seoul, South Korea (06164)
电话: +82 2 6001 3223 & 3244
传真: sales.korea@thomsonlinear.com