

## 电动缸

新品！标配RediMount电机安装适配器套件的T系列  
现已上市



关注我们

[www.thomsonlinear.com.cn](http://www.thomsonlinear.com.cn)

**THOMSON**<sup>®</sup>

*Linear Motion. Optimized.<sup>™</sup>*

## Thomson – 运动解决方案首选品牌

通常，理想的解决方案并不是最快、最坚固、最精确或者最便宜的解决方案，性能、产品生命周期和成本方面达到完美平衡的控制方案才是最理想的选择。

### 先进机械运动技术供应商

Thomson凭借多项优势跻身为运动控制技术的领导厂商。

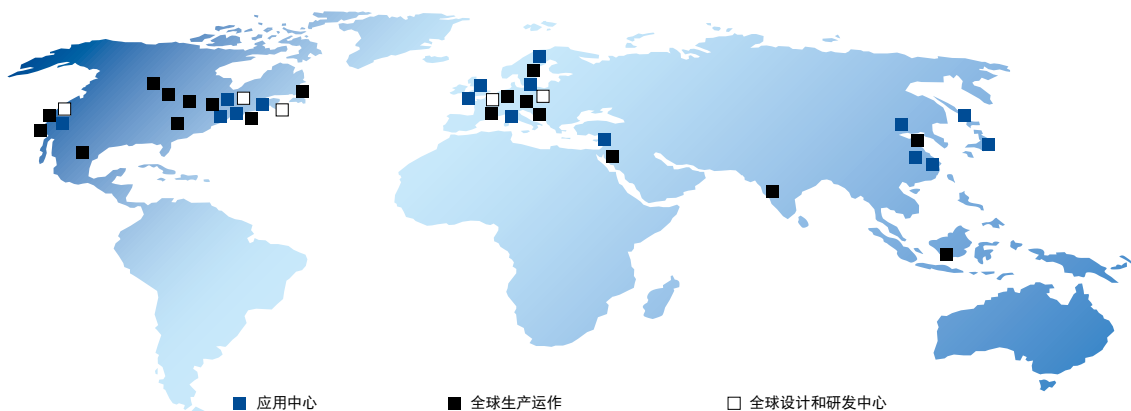
- 我们拥有广泛的机械运动技术标准产品线。
- 除标准型号外我们提供定制服务以及白皮书设计解决方案。
- 选择Thomson，分享Thomson在全球各行业超过70年的应用经验，这些行业包括包装、工厂自动化、物料搬运、医疗、清洁能源、印刷、汽车、机床、航空以及国防事业等各个领域。
- 作为Altra Industrial Motion公司的一部分，我们不仅拥有雄厚的资本，还具有将控制、驱动、电机、电力输送和精密直线运动技术融为一体的独特能力。

### 值得信赖的品牌

如需更多产品和应用信息以及3D模型、软件工具、分销商地址及Thomson全球联系信息，请访问[www.thomsonlinear.com.cn](http://www.thomsonlinear.com.cn)。中国地区用户如需帮助，可拨打400-606-1805，或发送电子邮件至：[sales.china@thomsonlinear.com](mailto:sales.china@thomsonlinear.com)。

您可在设计阶段联系我们，以了解Thomson如何帮助您在新一代应用中实现性能、寿命和成本之间的最优平衡。如需快速送货与部件更换服务，请致电联系我们或我们在全球的2000多个分销商。

### 全球的本地化支持



# 目录

目录.....	3	词汇表.....	80
简介.....	4	A - Ce.....	80
应用.....	6	Co - Du.....	81
电气化的优点.....	7	Dy - Lif.....	82
性能概述.....	8	Lin - Po.....	83
电动缸 - T系列.....	8 - 9	Pr - Sta.....	85
电动缸 - ECT系列.....	10 - 11	Str - Th.....	87
<b>T系列.....</b>	<b>12</b>	<b>应用数据表.....</b>	<b>86</b>
简介.....	12	图纸/注释.....	87
概述.....	13		
T60.....	14 - 15		
T90.....	16 - 17		
T130.....	18 - 19		
<b>ECT系列.....</b>	<b>20</b>		
简介.....	20		
概述.....	21		
ECT90 - 平行IEC90交流电机.....	22 - 23		
ECT90 - 平行B43交流伺服电机.....	24 - 25		
ECT90 - 平行B53交流伺服电机.....	26 - 27		
ECT90 - 直接驱动, 内联B43交流伺服电机.....	28 - 29		
ECT90 - 直接驱动, 内联B53交流伺服电机.....	30 - 31		
ECT90 - 行星齿轮, 内联B43交流伺服电机.....	32 - 33		
ECT90 - 行星齿轮, 内联B53交流伺服电机.....	34 - 35		
ECT130 - 平行IEC100交流电机.....	36 - 37		
ECT130 - 平行B53交流伺服电机.....	38 - 39		
ECT130 - 平行B63交流伺服电机.....	40 - 41		
ECT130 - 直接驱动, 内联B53交流伺服电机.....	42 - 43		
ECT130 - 直接驱动, 内联B63交流伺服电机.....	44 - 45		
ECT130 - 行星齿轮, 内联B53交流伺服电机.....	46 - 47		
ECT130 - 行星齿轮, 内联B63交流伺服电机.....	48 - 49		
<b>选件和配件.....</b>	<b>50</b>		
安装.....	50 - 53		
适配器.....	54 - 57		
法兰和齿轮.....	58 - 67		
电机.....	68 - 69		
传感器.....	70		
环境保护选件.....	71		
非RediMount设备用的轴和法兰.....	72		
<b>订购须知.....</b>	<b>75</b>		
如何订购.....	75		
T60、T90和T130.....	75		
ECT90.....	76 - 77		
ECT130.....	78 - 79		

## 简介

Thomson是全球知名的运动控制产品供应商之一，我们可以提供完整的产品系列。执行器、伺服电机、梯形丝杠、伺服驱动和控制系统仅为Thomson产品范围的一部分。Thomson电动缸是40多年执行器研发的结晶，它代表了先进的直线执行器设计。

产品目录中的电动缸源自我们几十年的执行器研发经验。它们采用严格的设计理念，产品特性独一无二。

### 全球性业务

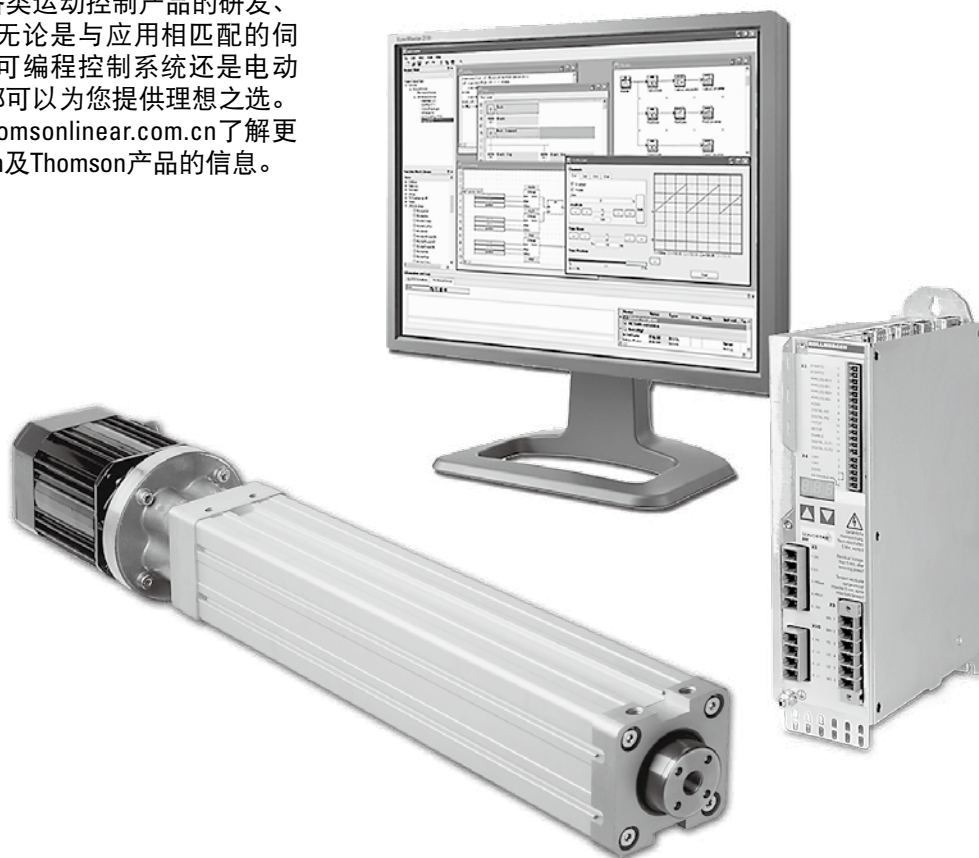
Thomson拥有遍布全球的制造工厂、服务中心以及销售办事处。我们还拥有巨大的分销商网络和系统公司，它们将随时为您的产品提供全程使用支持。

### Thomson - 全面产品供应商

Thomson从事各类运动控制产品的研发、生产和销售。无论是与应用相匹配的伺服驱动系统、可编程控制系统还是电动缸，Thomson都可以为您提供理想之选。请访问[www.thomsonlinear.com.cn](http://www.thomsonlinear.com.cn)了解更多有关Thomson及Thomson产品的信息。

### 在线资源

您可在[www.thomsonlinear.com/pla](http://www.thomsonlinear.com/pla)查找电动缸的各类在线资源，包括CAD模型、产品资料和产品数据等。



## 简介

电动缸主要用于处理、加工以及生产应用。它还可代替液压缸或气动缸，从而带来比传统技术更大的优势。我们可以提供广泛类别的选件与配件，并具有广泛的定制单元制造经验，因此可以为几乎任何应用提供理想的执行器。

Thomson电动缸的特点在于工作持久、快速、精确，可以在严酷的条件下每天工作。所有电动缸均采用了最小维护需求设计。零件不会因为磨损而需要更换，并且只有仅需持久频繁工作的执行器才需进行定期润滑。

### 替代液压缸和气动缸

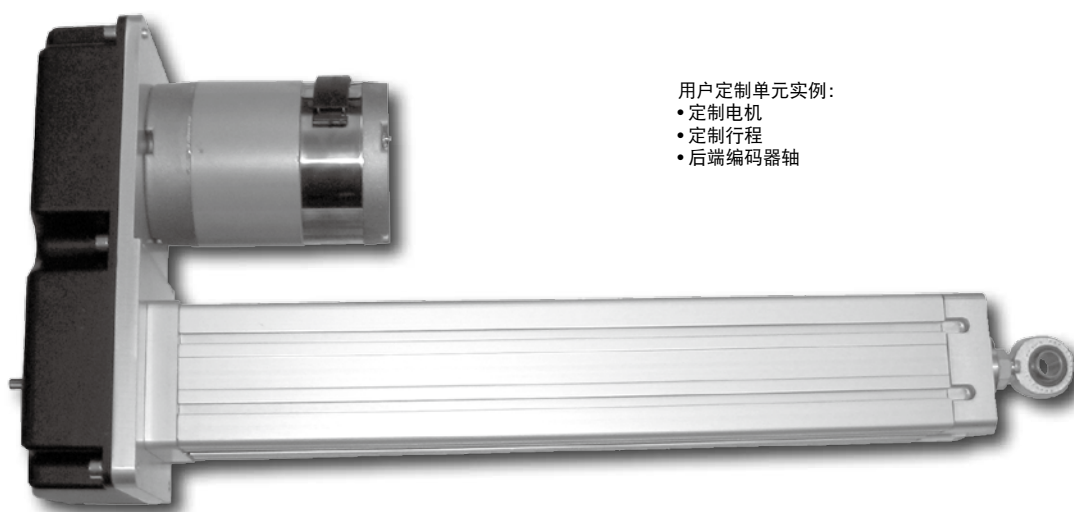
电动缸可以替代液压和气动缸使用。它具有液压和气动缸得以流行的许多独特设计，以及更清洁、更简单且能效更高的动力传输能力。同时执行器也可以更加简易的集成到可编程控制系统中，因此精度更高、噪音更少。

### 恶劣环境

电动缸可用于化工厂、造纸厂、焊接操作以及室外应用。他们采用IP65防护等级作为标准或可选的保护等级，设计坚固，部件质量高，几乎适用于所有场合的应用。

### 定制单元

定制是我们的一贯优势，迄今为止我们已经建造了数百种定制单元。如果您需要特殊行程、特殊安装支架或者标准产品的其他适配装置，我们的工程师会为您找到最合适的解决方案。请联系客户服务部门获取更多信息。

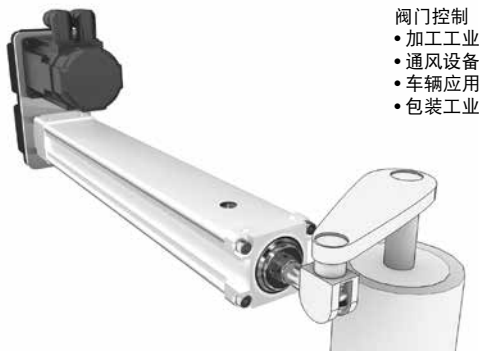


用户定制单元实例：

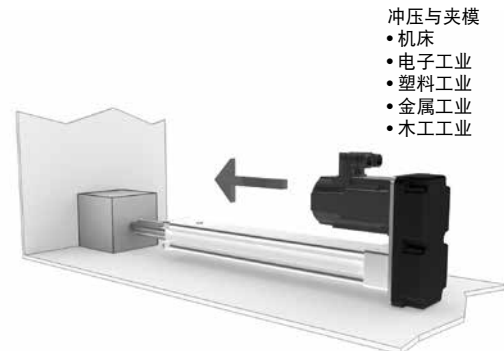
- 定制电机
- 定制行程
- 后端编码器轴

## 应用

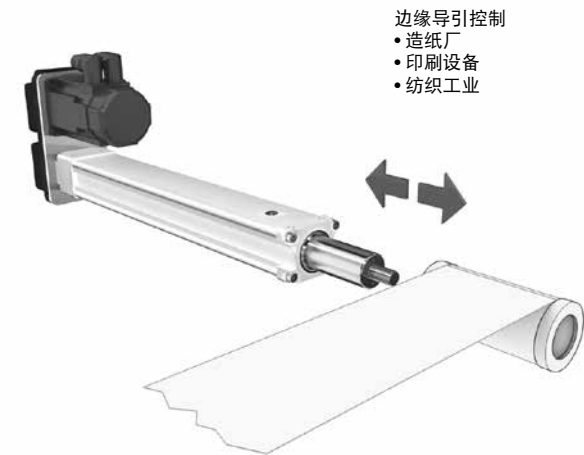
电动缸适用于许多运动行业的不同应用。与Thomson高性能驱动和控制系统结合使用时，它们可以简便地集成到直线运动设备中。以下是一些常见的应用示例。



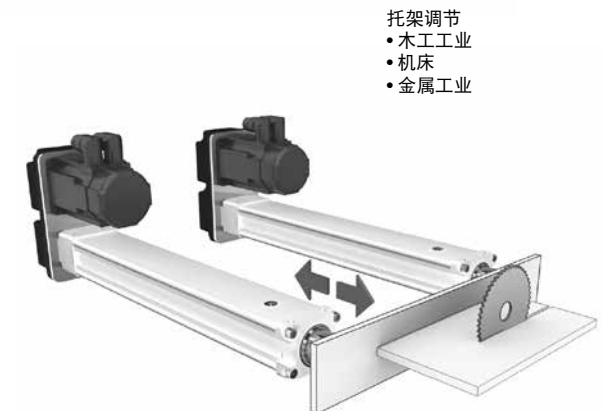
- 阀门控制
- 加工工业
  - 通风设备
  - 车辆应用
  - 包装工业



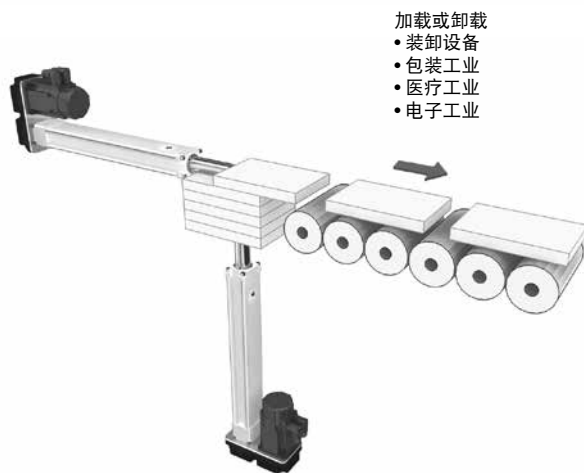
- 冲压与夹模
- 机床
  - 电子工业
  - 塑料工业
  - 金属工业
  - 木工工业



- 边缘导引控制
- 造纸厂
  - 印刷设备
  - 纺织工业



- 托架调节
- 木工工业
  - 机床
  - 金属工业



- 加载或卸载
- 装卸设备
  - 包装工业
  - 医疗工业
  - 电子工业



- 钻孔、焊接、黏结或热塑成形
- 机床
  - 塑料工业
  - 金属工业
  - 木工工业
  - 电子工业
  - 包装工业

## 电气化的优点

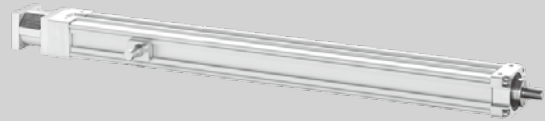
电动缸通常是比液压或气动产品更好的选择，它安装更简单，更容易控制，能耗更低，精度更高，所需维护更少，更清洁而且更环保。

电动缸和液压缸及气动缸的比较			
	电动缸	液压缸	气动缸
安装	仅需简单的布线。	需要昂贵的管道、过滤器、泵等。	需要昂贵的管道、过滤器、泵等。
精度	重复精度极佳（达± 0,013 mm），十分稳定，具有多种停止能力。	需要昂贵的定位传感器和精密的电动液压阀门，有蠕变趋势。	很难实现高精度。需要昂贵的定位传感器和精密的电动液压阀门来实施，有蠕变趋势。
控制	和标准可编程控制器直接兼容，自动进行复杂的运动序列操作。	需要电动/流体接口和进口阀设计，滞后、盲区、供应压力和温度变化使控制复杂化。	固有的非线性，可压缩电源使伺服控制严重复杂化。
速度	速度平稳、可调，从0到2m/s之间加速度可控。	很难实现精确控制。速度随温度和磨损情况变化，有粘滑现象。	更容易受到粘滑和载荷改变的影响，适用于轻载高速应用。
可靠性	产品使用期间具有可重复和可再生性能，仅需极少维护。	非常容易受到污染的影响，需要定期维护，密封容易发生泄露，勤加维护才能保证可靠性。	非常容易受到污染的影响，气源需要正确的过滤，可靠性高，但是通常需要使用很多系统部件。
功率	最高40 000N	理论上动力不受限制，功率最大。	最高25000N。通常在6000N以下使用。
预期使用寿命	额定负载下可运行数百万次循环，使用寿命非常长。	取决于设计和密封件磨损。使用寿命通常较长。	取决于设计和密封件磨损。使用寿命通常较长。
环境	标准型号额定温度为-30到+70 °C，本身清洁且能效高。	温度极限是主要问题，密封容易发生泄露，废物处理问题更加严重。	温度极限是主要问题，密封容易发生泄露，空气中的油也是一个问题。
负载保持	公制丝杠单元在断电下自锁。使用滚珠丝杠的产品具有失效安全制动器。	需要使用复杂的防回程安全装置。	需要使用复杂的防回程安全装置。
成本	初始成本适中，运行成本极低。	通常部件成本较低，但是安装和维护成本很高。如果之前没有液压系统成本会非常高。	通常部件成本较低，但是安装和维护成本很高。

# 性能概述

## 电动缸 - T系列

T60



### 载荷

最大载荷, Fx	[N]	10 000
最大载荷, Fy	[N]	100
最大载荷, Fz	[N]	100
最大负载扭矩, Mx	[Nm]	-
最大负载扭矩, My	[Nm]	50
最大负载扭矩, Mz	[Nm]	50

### 行程

最大标准行程	[mm]	1500
--------	------	------

### 速度

最大速度	[m/s]	2,5
------	-------	-----

### 精度

重复精度	[± mm]	0,05
间隙	[mm]	0,11

### 一般数据

截面尺寸 (宽 x 高)	[mm]	75 × 60
运行温度范围	[°C]	-20 – +70
最大负载循环	[%]	100
丝杠直径	[mm]	25
丝杠类型		滚珠丝杠
保护等级 - 标准 / 可选		IP65

### 特性

RediMount电机安装系统	•
单点润滑	•

### 安装选项

电磁式位置传感器	•
安装支脚套件	根据要求提供
耳轴安装套件	•
U形夹安装套件	•
管端 - 内螺纹 / 外螺纹 / 球铰	• / • / •

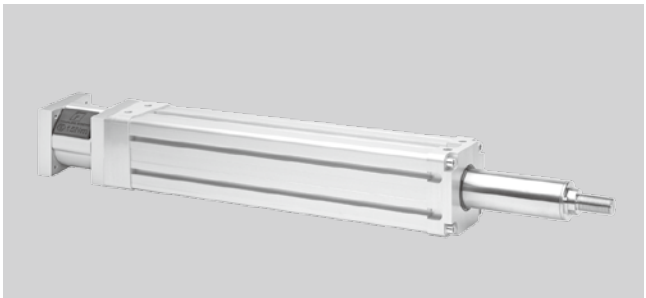
¹取决于执行器使用的丝杠直径。





**T90**

**T130**

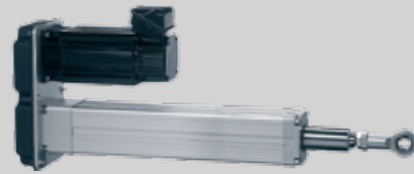


	20 000	60 000
	500	800
	500	800
	-	-
	150	300
	150	300
	1500	2000
	2,0	2,0
	0,05	0,05
	0,11 (0,18) <sup>1</sup>	0,21
	90 × 92	130 × 130
	-20 – +70	-20 – +70
	100	100
	25, 32	40, 50
	滚珠丝杠	滚珠丝杠
	IP65	IP65
	•	•
	•	•
	•	•
	•	•
	•	•
	•	•
	•	•
	•/•/•	•/•/•

# 电动缸

## 成套电动缸 - ECT系列

ECT90



载荷			
最大载荷, Fx	[N]	20 000	
最大载荷, Fy	[N]	500	
最大载荷, Fz	[N]	500	
最大负载扭矩, Mx	[Nm]	-	
最大负载扭矩, My	[Nm]	150	
最大负载扭矩, Mz	[Nm]	150	
行程			
最大标准行程	[mm]	1500	
速度			
最大速度	[m/s]	1,6	
精度			
重复精度	[± mm]	0,05	
间隙	[mm]	0,11 (0,18) <sup>1</sup>	
一般数据			
截面尺寸 (宽 x 高)	[mm]	90 × 92	
运行温度范围	[°C]	-20 – +70	
最大负载循环	[%]	100	
丝杠直径	[mm]	25, 32	
丝杠类型		滚珠丝杠	
保护等级 - 标准 / 可选		IP65	
特性			
无刷交流伺服电机 / 三相交流电机		• / •	
单点润滑		•	
安装选项			
电磁式位置传感器		•	
安装支脚套件		•	
耳轴安装套件		•	
U形夹安装套件		•	
管端 - 内螺纹 / 外螺纹 / 球铰		• / • / •	

<sup>1</sup>取决于执行器使用的丝杠直径。

### ECT130



38 000

800

800

-

300

300

2000

2,0

0,05

0,21

130 × 130

-20 – +70

100

40

滚珠丝杠

IP65

•/•

•

•

•

•

•

•/•/•

## T系列

### 简介

T系列电动缸使用了久经验证的设计，目前已成功用于世界各地的成千上万种不同应用。精密轧制滚珠丝杠可以实现平滑运动、精确定位和安静运行，其滑轨衬套与坚固的外部设计使其可用于最严酷的应用。T系列产品将耐用性、性能以及易用性与大量工厂工程选件和配件结合到一起。RediMount电机安装适配器套件是标准特性，有助于轻松查找合适的电机并进行简单、快速、准确的安装。无论用于什么样的环境，或者有任何需求，我们都可以通过标准产品的定制来满足您的应用需求。



# T系列

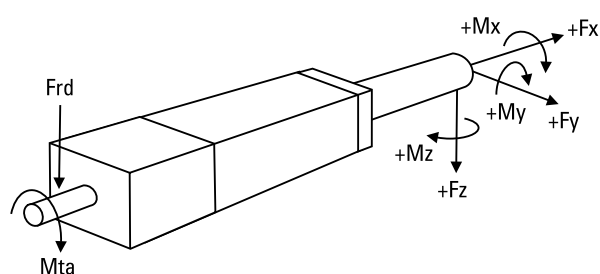
## 概述

### 特性

- 标配Thomson RediMount电机安装适配器套件
- 阳极氧化铝挤压盖管
- 阳极氧化铝外壳
- 硬铬钢延伸管
- 可在任意方向安装
- 滚珠丝杠驱动
- 滑动导轨
- 最大负载60000N
- IP65防护等级
- 冲洗保护型号
- 可提供参照液压缸标准的安装配件

参数		T60	T90	T130
截面尺寸 (宽 x 高)	[mm]	75 × 60	90 × 92	130 × 130
最大行程长度 (S)	[mm]	1500	1500	2000
最大速度	[m/s]	2,5	2,0	2,0
最大动态载荷 (Fx)	[N]	10 000	20 000	60 000
页码		14	16	18

## 力的定义



# T60

## 滚珠丝杠驱动，滑动导轨

- » 订购须知 - 参见75页
- » 安装选项 - 参见50页
- » 适配器选项 - 参见54页
- » 词汇表 - 参见80页



### 标准特性和优点

- 紧凑、坚固、可靠
- 高精度滚珠丝杠驱动
- 最大行程长度1500mm
- 最大负载10000N
- 最大速度2.5 m/s
- 硬铬钢延伸管
- 标准IP65防护等级
- 可提供符合液压缸标准的安装配件

### 一般规格

参数	T60
截面尺寸 (宽 x 高) [mm]	75 × 60
丝杠类型	单螺母滚珠丝杠
防护等级	IP65
润滑	单点润滑的滚珠丝杠
包含的配件	-

### 杆空转扭矩 (M空转) [Nm]

输入速度 [rpm]	丝杠导程 (节距) [mm]			
	p = 5	p = 10	p = 25	p = 50
500	1,5	1,5	2	3,5

M空转 = 在没有载荷的情况下移动杆所需输入扭矩。

### 性能规格

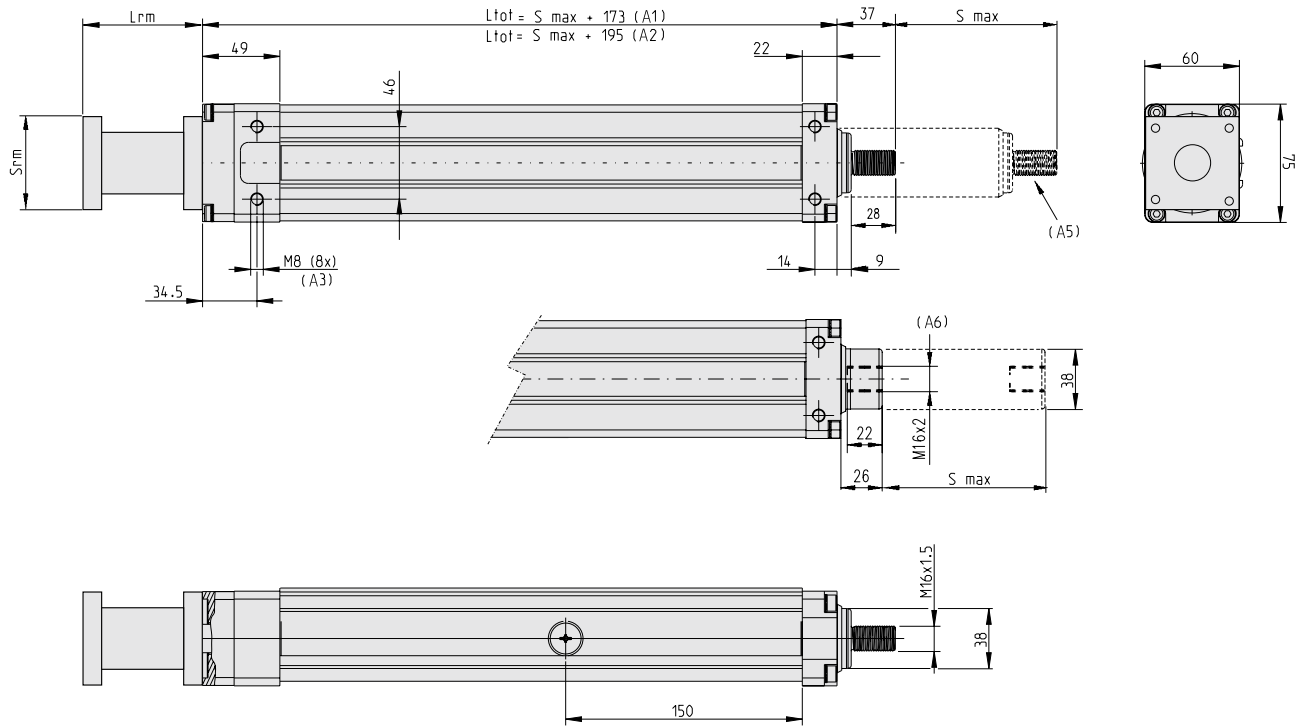
参数		T60
最大行程长度 (S)	[mm]	1500
最大直线速度	[m/s]	2,5
最大加速度	[m/s <sup>2</sup> ]	20
重复精度	[± mm]	0,05
最大输入速度	[rpm]	4000
丝杠直径/丝杠导程25/10, 25/25		3000
丝杠直径/丝杠导程25/05, 25/50		
运行温度范围	[°C]	-20 – 70
最大动态载荷 (Fx)	[N]	10000
最大动态载荷 (Fy)	[N]	100
最大动态载荷 (Fz)	[N]	100
最大动态载荷扭矩 (Mz, My)	[Nm]	50
最大驱动轴力 (Frd)	[N]	1000
最大驱动轴扭矩/输入扭矩 (Mta)	[Nm]	
T06-B25		48
T06-G25		40
T06-H25		48
丝杠型号, 直径 (d0) / 丝杠导程 (p)	[mm]	25/05, 25/10, 25/25, 25/50
单元重量	[kg]	
零行程单元		5,20
每100mm行程		0,95

<sup>1</sup> 相对完整单元而言

# T60

## 滚珠丝杠驱动，滑动导轨

尺寸	投影
公制	



- A1: 丝杠25/05和25/25
- A2: 丝杠25/10和25/50
- A3: 深度10
- A4: 外螺纹
- A5: 内螺纹

RediMount法兰规格			
参数		最小值	最大值
法兰长度 (Lrm)	[mm]	81	143
法兰面积 (Srm)	[mm]	90	200
法兰重量*	[kg]	5,60	

\* 最大重量包括联轴器和紧固螺钉

# T90

## 滚珠丝杠驱动，滑动导轨



### 标准特性和优点

- 紧凑、坚固、可靠
- 高精度滚珠丝杠驱动
- 最大行程长度1500mm
- 最大负载20000N
- 最大速度2 m/s
- 硬铬钢延伸管
- 标准IP65防护等级
- 可提供符合液压缸标准的安装配件。

### 一般规格

参数	T90
截面尺寸 (宽 x 高) [mm]	90 × 92
丝杠类型	单螺母滚珠丝杠
防护等级	IP65
润滑	单点润滑的滚珠丝杠
包含的配件	-

### 杆空转扭矩 (M空转) [Nm]

输入速度 [rpm]	丝杠导程 (节距) [mm]				
	p = 5	p = 10	p = 20	p = 25	p = 32
500	1,5	1,5	3,0	2,0	3,5

M空转 = 在没有载荷的情况下移动杆所需输入扭矩。

- » 订购须知 - 参见75页
- » 安装选项 - 参见50页
- » 适配器选项 - 参见54页
- » 词汇表 - 参见80页

### 性能规格

参数		T90
最大行程长度 (S)	[mm]	1500
最大直线速度	[m/s]	2,0
最大加速度	[m/s <sup>2</sup> ]	8
重复精度	[± mm]	0,05
最大输入速度	[rpm]	
丝杠直径/丝杠导程25/05 mm		3000
丝杠直径/丝杠导程25/10, 25/25 mm		4000
丝杠直径/丝杠导程32/10, 32/20, 32/32 mm		3750
运行温度范围	[°C]	-20 – 70
最大动态载荷 (Fx)	[N]	
丝杠直径25 mm		10000
丝杠直径32 mm		20000
最大动态载荷 (Fy)	[N]	
丝杠直径25 mm		300 <sup>1</sup>
丝杠直径32 mm		500 <sup>1</sup>
最大动态载荷 (Fz)	[N]	
丝杠直径25 mm		300 <sup>1</sup>
丝杠直径32 mm		500 <sup>1</sup>
最大动态载荷扭矩 (Mz, My)	[Nm]	150 <sup>1</sup>
最大驱动轴力 (Frd)	[N]	
丝杠直径25 mm		1000
丝杠直径32 mm		1300
最大驱动轴扭矩/输入扭矩 (Mta)	[Nm]	
丝杠直径25 mm		48
丝杠直径32 mm		93
丝杠型号, 直径 (d0) / 丝杠导程 (p)	[mm]	25/05, 25/10, 25/25, 32/10, 32/20, 32/32
单元重量	[kg]	
丝杠直径25 mm		
零行程单元		8,16
每100mm行程		1,62
单元重量	[kg]	
丝杠直径32 mm		
零行程单元		10,64
每100mm行程		1,80

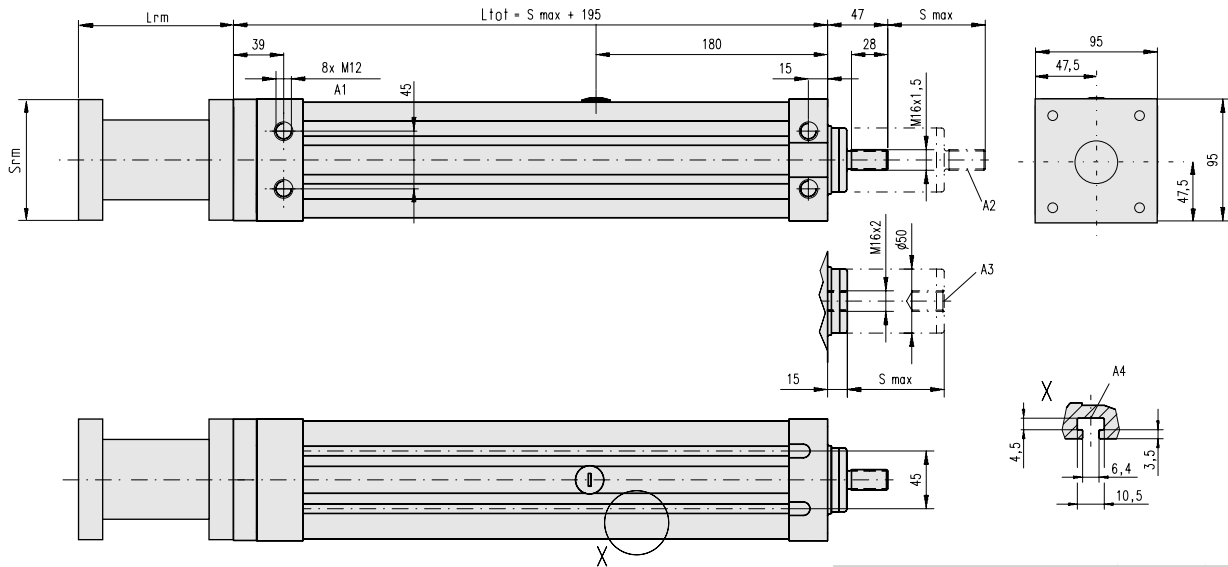
<sup>1</sup> 相对完整单元而言



# T90

## 滚珠丝杠驱动，滑动导轨

T09-x25  
丝杠 $\phi 25$  mm



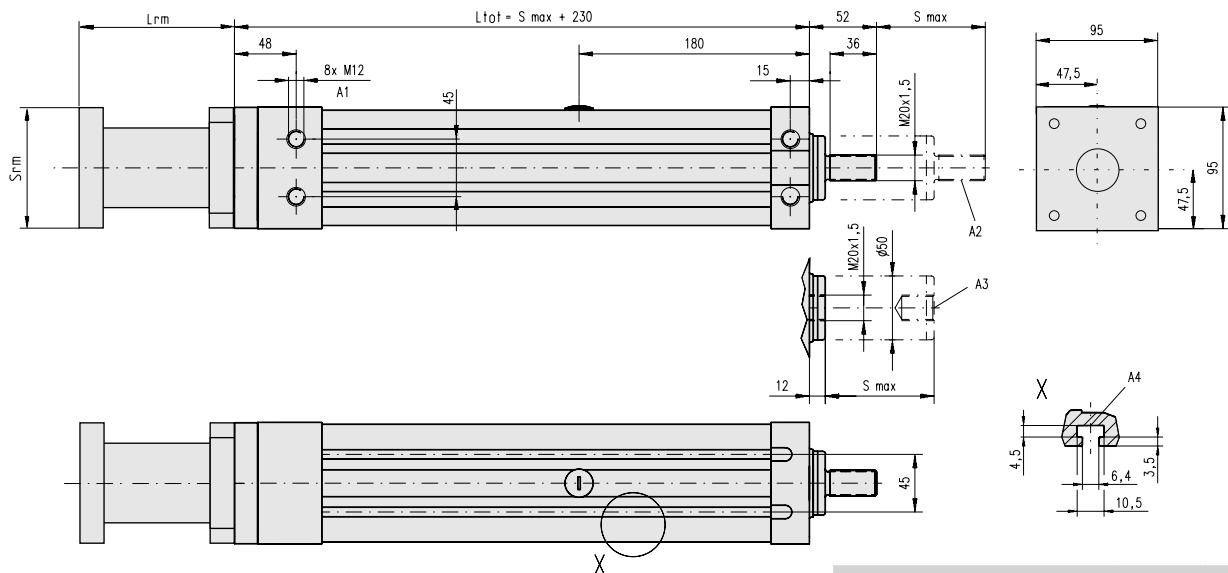
A1: 深度33  
A2: 外螺纹  
A3: 内螺纹  
A4: T形槽

### RediMount法兰规格

参数		最小值	最大值
法兰长度 (Lrm)	[mm]	81	143
法兰面积 (Srm)	[mm]	90	200
法兰重量*	[kg]	5,60	

\*最大重量包括联轴器和紧固螺钉

T09-x32  
丝杠 $\phi 32$  mm



A1: 深度43  
A2: 外螺纹  
A3: 内螺纹  
A4: T形槽

### RediMount法兰规格

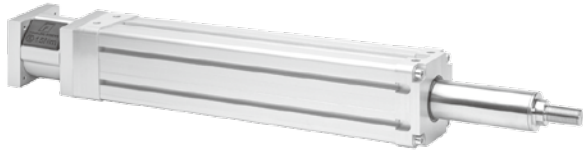
参数		最小值	最大值
法兰长度 (Lrm)	[mm]	81	143
法兰面积 (Srm)	[mm]	90	200
法兰重量*	[kg]	6,00	

\*最大重量包括联轴器和紧固螺钉

# T130

## 滚珠丝杠驱动，滑动导轨

- » 订购须知 - 参见75页
- » 安装选项 - 参见50页
- » 适配器选项 - 参见54页
- » 词汇表 - 参见80页



### 标准特性和优点

- 紧凑、坚固、可靠
- 高精度滚珠丝杠驱动
- 最大行程长度2,000 mm
- 最大负载60000N
- 最大速度2 m/s
- 硬铬钢延伸管
- 标准IP65防护等级
- 可提供符合液压缸标准的安装配件。

### 一般规格

参数	T130
截面尺寸 (宽 x 高) [mm]	130 x 130
丝杠类型	单螺母滚珠丝杠
防护等级	IP65
润滑	单点润滑的滚珠丝杠
包含的配件	-

### 杆空转扭矩 (M空转) [Nm]

输入速度 [rpm]	丝杠直径 (do) [mm] / 丝杠导程 (p) [mm]			
	do = 40		do = 50	
	p = 10	p = 20	p = 40	p = 10
500	4,5	4,5	5,5	5,5

M空转 = 在没有载荷的情况下移动杆所需输入扭矩。

### 性能规格

参数	T130
最大行程长度 (S)	[mm] 2000
最大直线速度	[m/s] 2,0
最大加速度	[m/s <sup>2</sup> ] 8
重复精度	[± mm] 0,05
最大输入速度	[rpm]
丝杠直径/丝杠导程40/10 mm	2500
丝杠直径/导程40/20, 40/40 mm	3000
丝杠直径/丝杠导程50/10 mm	2000
运行温度范围	[°C] - 20 – 70
最大动态载荷 (Fx)	[N]
丝杠直径/丝杠导程50/10 mm	60000
丝杠直径/丝杠导程40/10 mm	40000
丝杠直径/丝杠导程40/20 mm	35000
丝杠直径/丝杠导程40/40 mm	15000
最大动态载荷 (Fy)	[N] 800 <sup>1</sup>
最大动态载荷 (Fz)	[N] 800 <sup>1</sup>
最大动态载荷扭矩 (My, Mz)	[Nm] 300 <sup>1</sup>
最大驱动轴轴力 (Frd)	[N] 3000
最大驱动轴扭矩/输入扭矩 (Mta)	[Nm]
T13-x40	140
T13-B50	200
T13-K50	140
丝杠型号, 直径 (d0) / 丝杠导程 (p)	[mm] 40/10, 40/20, 40/40, 50/10
单元重量	[kg]
丝杠直径40 mm	18,50
零行程单元	3,00
每100mm行程	
单元重量	[kg]
丝杠直径50 mm	25,40
零行程单元	3,60
每100mm行程	

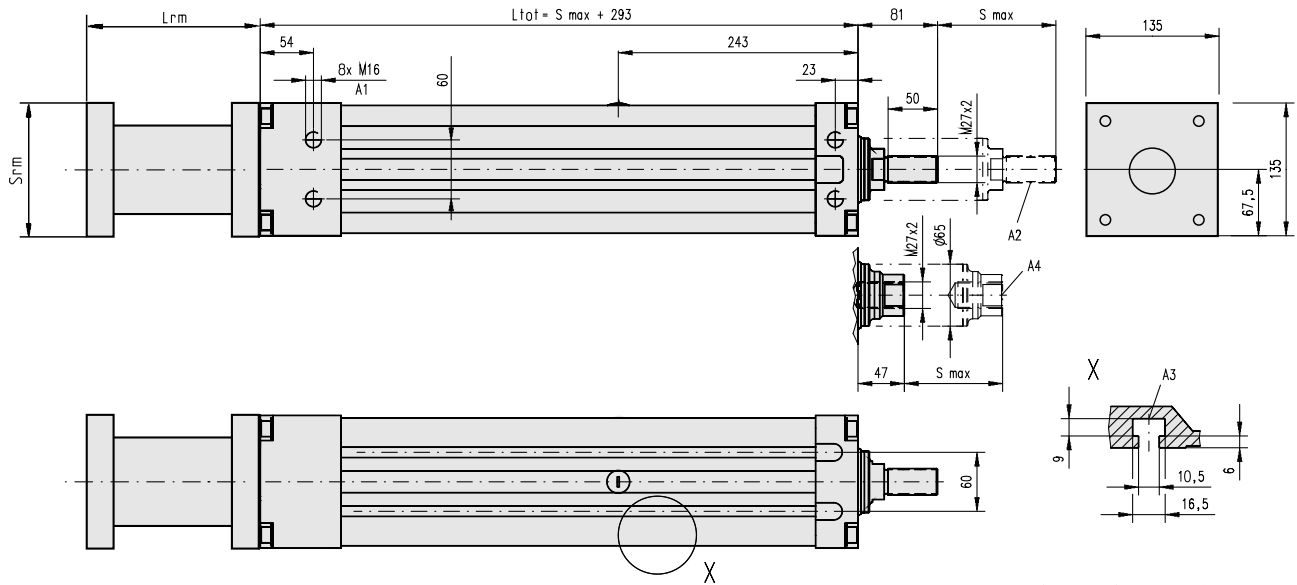
<sup>1</sup> 相对完整单元而言

# T130

## 滚珠丝杠驱动，滑动导轨

尺寸	投影
公制	

T13-x40  
丝杠 $\phi 40$  mm



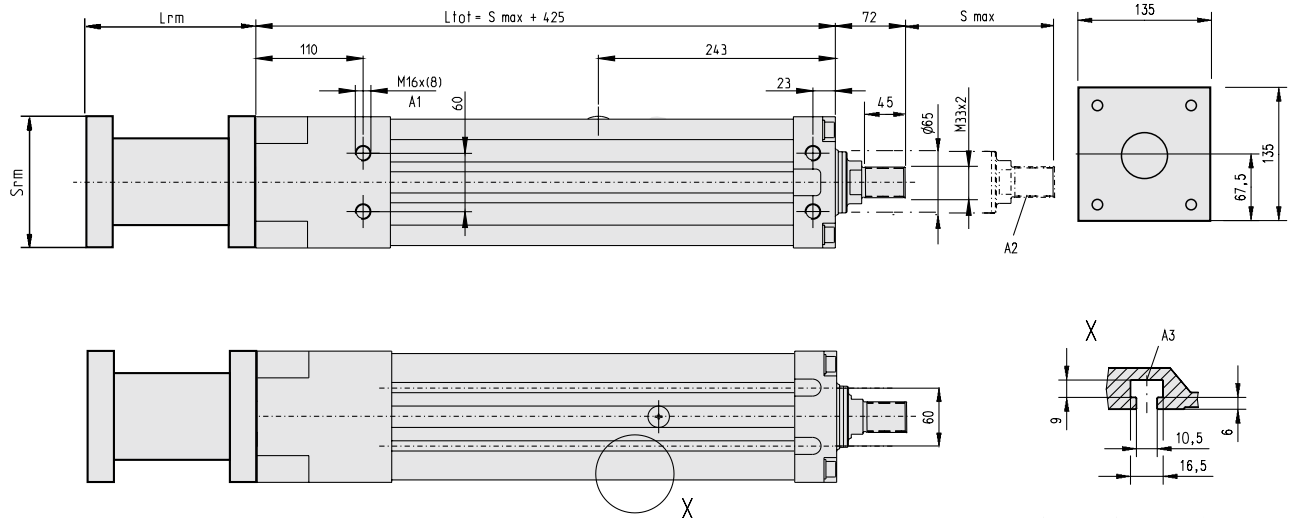
A1: 深度28  
A2: 外螺纹

A3: T形槽  
A4: 内螺纹

RediMount法兰规格			
参数		最小值	最大值
法兰长度 (Lrm)	[mm]	81	143
法兰面积 (Srm)	[mm]	90	200
法兰重量*	[kg]	6,50	

\*最大重量包括联轴器和紧固螺钉

T13-x50  
丝杠 $\phi 50$  mm



A1: 深度28  
A2: 外螺纹

A3: T形槽

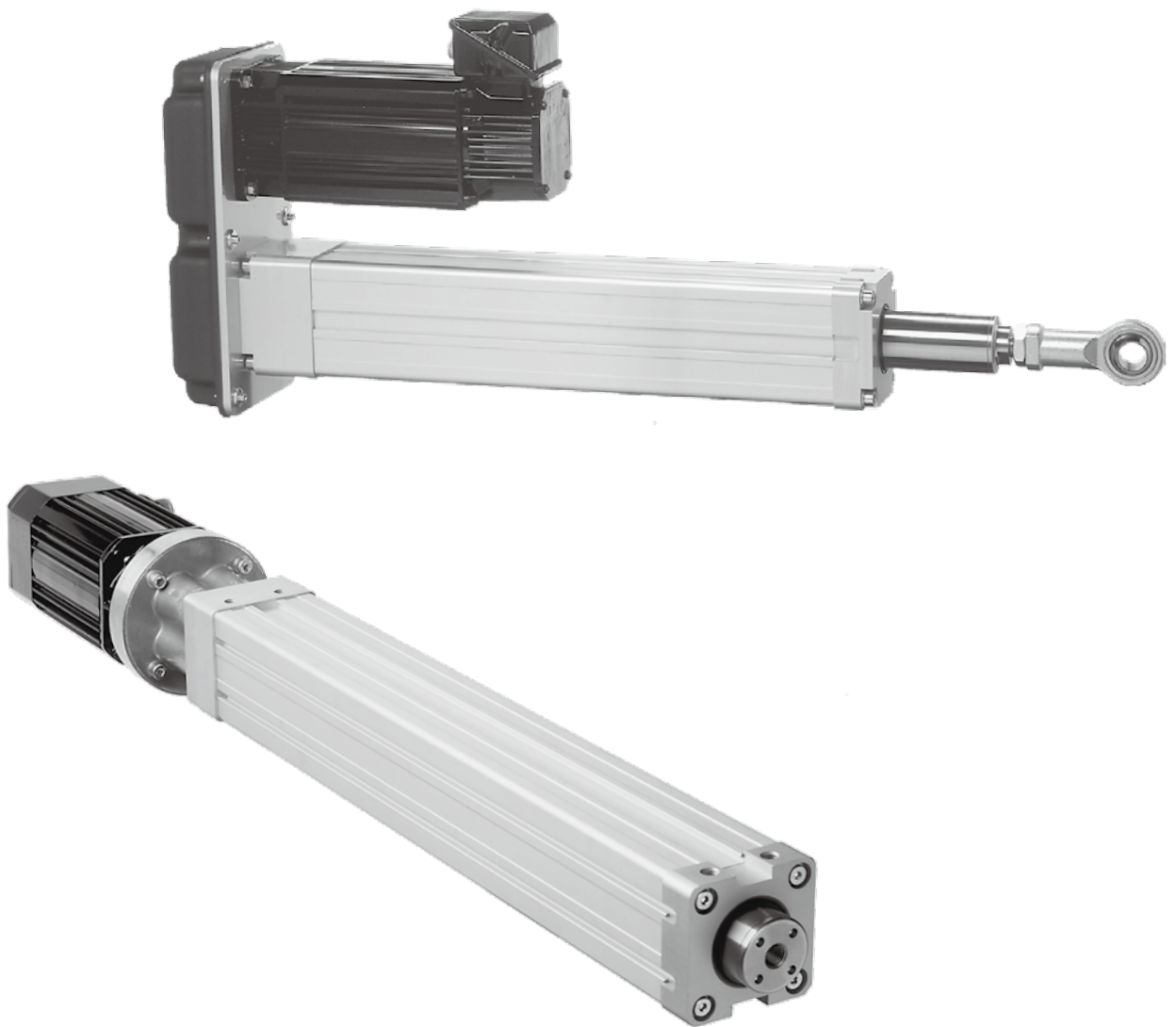
RediMount法兰规格			
参数		最小值	最大值
法兰长度 (Lrm)	[mm]	106	154
法兰面积 (Srm)	[mm]	110	200
法兰重量*	[kg]	7,13	

\*最大重量包括联轴器和紧固螺钉

## ECT系列

### 简介

ECT系列属于我们的全套电动缸产品线。它们基于久经验证的T系列，并装备有高质量电机和齿轮，随时可用于高规格应用。对于要求设计时间很短，高性能且使用寿命长的应用，ECT系列是理想之选。此外，找不到合适的标准单元时，我们的工程师还可以为您制造定制单元。



# ECT系列

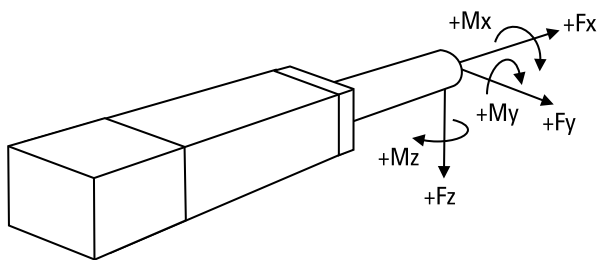
## 概述

### 特性

- 阳极氧化铝挤压盖管
- 阳极氧化铝外壳
- 硬铬钢延伸管
- 可在任意方向安装
- 滚珠丝杠驱动
- 滑动导轨
- 最大负载38000 N
- 异步三相交流电机或无刷交流伺服电机
- 平行或内联电机
- 皮带传动机构，行星齿轮或直接驱动
- 标准IP65防护等级
- 广泛的选件和配件
- 冲洗保护型号
- 可提供符合液压缸标准的安装配件

参数		ECT90	ECT130
截面尺寸 (宽 x 高)	[mm]	90 × 92	130 × 130
最大行程长度 (S)	[mm]	1500	2000
最大速度	[mm/s]	1600	2000
最大动态载荷 (Fx)	[N]	20 000	38 000
页码		22 - 35	36 - 49

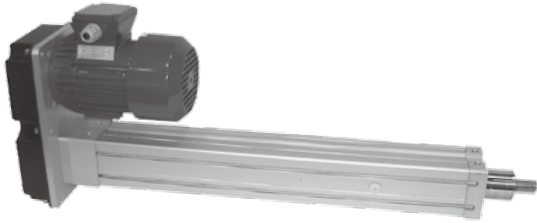
## 力的定义



# ECT90

## 平行IEC90交流电机

- » 订购须知 - 参见76页
- » 安装选项 - 参见50页
- » 适配器选项 - 参见54页
- » 词汇表 - 参见80页



### 标准特性和优点

- 坚固可靠
- 带制动器的三相异步交流电机
- 皮带传动机构
- 滚珠丝杠
- 硬铬钢延伸管
- 标准IP65防护等级
- 最大行程长度1500 mm
- 最大负载9750 N
- 最大速度1520 mm/s

### 一般规格

参数	ECT90
截面尺寸 (宽 x 高)	90 × 92 mm
丝杠类型	滚珠丝杠
齿轮箱	皮带传动机构
电机类型	异步交流电机
电机电压	3 × 400 Vac
电机功率	2,2 kW
电机额定电流	4,7 A
电机反馈	无
电机连接	接线盒
电机制动	是 (230 Vac)
润滑	单点润滑
认证	CE
选项	<ul style="list-style-type: none"> <li>• 安装选项</li> <li>• 适配器选项</li> </ul>

### 性能规格

参数	ECT90
最大行程长度 (S)	[mm] 1500
最大动态载荷 (Fx) <sup>1</sup>	[N]
ECT09-I09B03PB-2510	9750
ECT09-I09B02PB-2510	6500
ECT09-I09B03PB-3220	4800
ECT09-I09B02PB-3220	3100
ECT09-I09B01PB-3220	1600
ECT09-I09B01PB-3232	900
最大载荷 (Fy, Fz) <sup>2</sup>	[N] 500
最大负载扭矩 (My, Mz)	[Nm] 150
最大速度 <sup>3</sup>	[mm/s]
ECT09-I09B03PB-2510	160
ECT09-I09B02PB-2510	240
ECT09-I09B03PB-3220	320
ECT09-I09B02PB-3220	480
ECT09-I09B01PB-3220	960
ECT09-I09B01PB-3232	1520
运行温度范围	[°C] -20 – 70
丝杠直径	[mm] 25, 32
丝杠导程 <sup>4</sup>	[mm] 10, 20, 32
间隙	[mm]
丝杠直径 = 25 mm	0,11
丝杠直径 = 32 mm	0,18
重复精度	[± mm] 0,05
标准防护等级	IP65

<sup>1</sup>在100%负载循环下。

<sup>2</sup>在全收回下的值 - 随执行器延伸而减小。

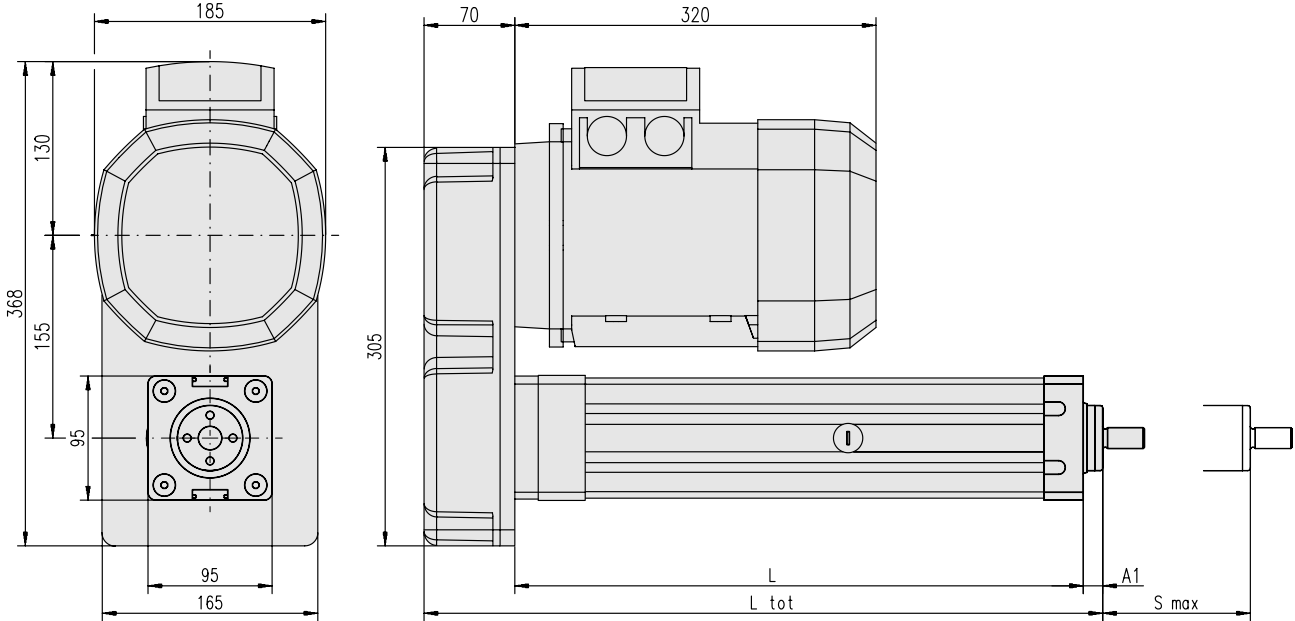
<sup>3</sup>最大速度基于电机的最大输入频率50Hz。变频器能够提供更高的频率，因此速度也可以更大，但这样也可能损坏执行器。

<sup>4</sup>10mm丝杠导程 = 直径25 mm。20和32 mm丝杠导程 = 直径32 mm。

# ECT90

## 平行IEC90交流电机

尺寸	投影
公制	



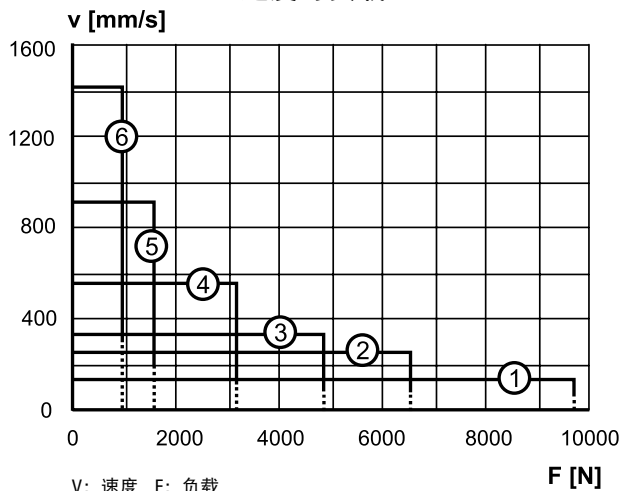
S最大: 最大行程 (订购行程, 单位为mm)  
L: 盖管长度

L tot: 回缩长度  
A1: ECT09-I09B • • PB-25 = 15 mm, ECT09-I09B • • PB-32 = 12 mm

盖管长度 (L)	[mm]	ECT09-I09BxxPB-25: L = S max + 195 ECT09-I09BxxPB-32: L = S max + 230
回缩长度 (L tot)	[mm]	ECT09-I09BxxPB-25: L tot = S max + 280 ECT09-I09BxxPB-32: L tot = S max + 312
单元重量	[kg]	ECT09-I09BxxPB-25: kg = 30,8 + 0,016 × S max ECT09-I09BxxPB-32: kg = 33,2 + 0,018 kg × S max

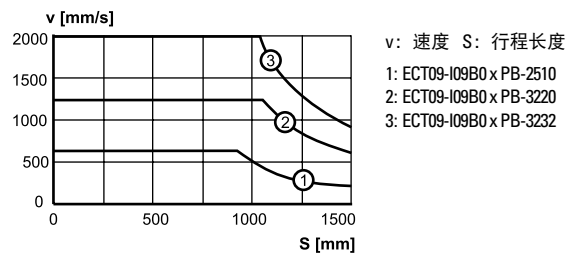
## 性能图表

### 速度与负载

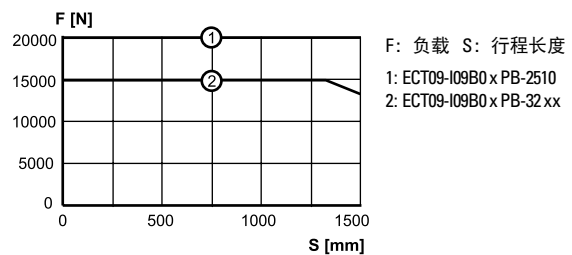


..... = 如果在此速度下持续运行可能引起电机过热!

### 临界速度与行程



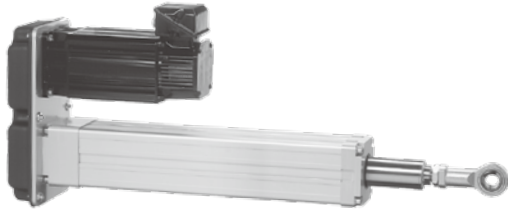
### 柱负载限制与行程



# ECT90

## 平行B43交流伺服电机

- » 订购须知 - 参见76页
- » 安装选项 - 参见50页
- » 适配器选项 - 参见54页
- » 词汇表 - 参见80页



### 标准特性和优点

- 坚固可靠
- 无刷交流伺服电机
- 皮带传动机构
- 滚珠丝杠
- 硬铬钢延伸管
- 标准IP65防护等级
- 最大行程长度1500 mm
- 最大负载5800 N
- 最大速度420 mm/s

### 一般规格

参数	ECT90
截面尺寸 (宽 x 高)	90 × 92 mm
丝杠类型	滚珠丝杠
齿轮箱	皮带传动机构
电机类型	无刷交流伺服电机
电机名称	AKM43E-ANCNR-00
电机反馈	解析器
电机连接	连接器
电机制动	无, 可选
润滑	单点润滑
认证	CE
选项	<ul style="list-style-type: none"> <li>• 电机制动 (24 Vdc)</li> <li>• 安装选项</li> <li>• 适配器选项</li> </ul>

### 性能规格

参数	ECT90
最大行程长度 (S)	[mm] 1500
最大动态载荷 (Fx) <sup>1</sup>	[N]
ECT09-B43R03PB-2510	5800
ECT09-B43R02PB-2510	3800
ECT09-B43R03PB-3220	2800
ECT09-B43R02PB-3220	1800
最大载荷 (Fy, Fz) <sup>2</sup>	[N] 500
最大负载扭矩 (My, Mz)	[Nm] 150
最大速度	[mm/s]
ECT09-B43R03PB-2510	140
ECT09-B43R02PB-2510	210
ECT09-B43R03PB-3220	270
ECT09-B43R02PB-3220	420
运行温度范围	[°C] -20 – 70
丝杠直径	[mm] 25, 32
丝杠导程 <sup>3</sup>	[mm] 10, 20
间隙	[mm]
丝杠直径 = 25 mm	0,11
丝杠直径 = 32 mm	0,18
重复精度	[± mm] 0,05
标准防护等级	IP65

<sup>1</sup> 在100%负载循环下。

<sup>2</sup> 在全收回下的值 - 随执行器延伸而减小。

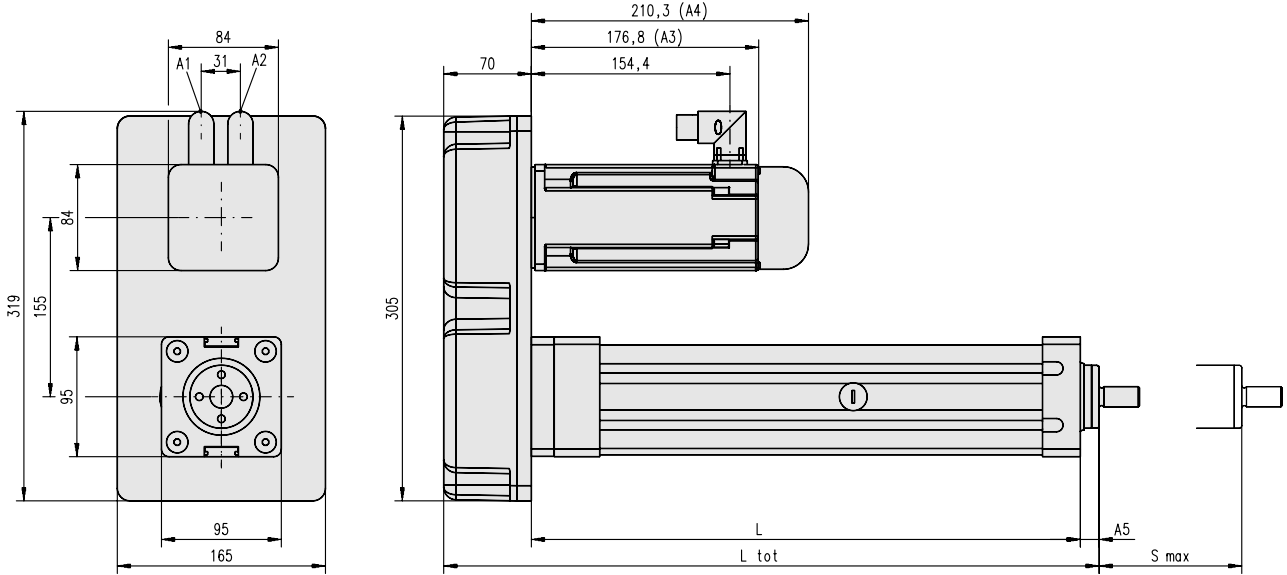
<sup>3</sup> 10mm丝杠导程 = 直径25 mm。20 mm丝杠导程 = 直径32 mm。



# ECT90

## 平行B43交流伺服电机

尺寸	投影
公制	



S最大: 最大行程 (订购行程, 单位为mm)  
L: 盖管长度  
L tot: 回缩长度

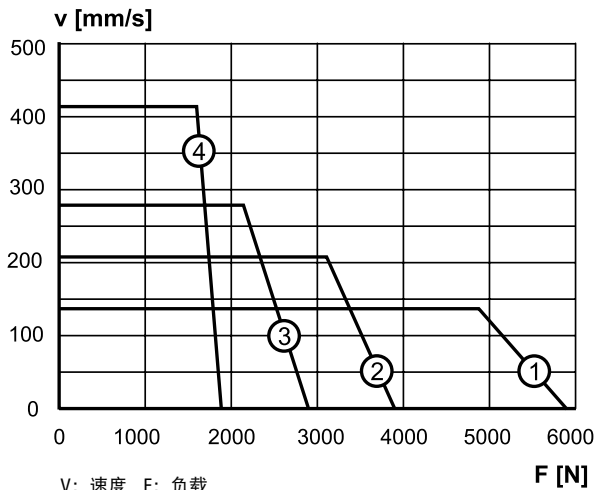
A1: 电源连接器  
A2: 解析器连接器  
A3: 无制动器

A4: 带制动器  
A5: ECT09-B43•••PB-25 = 15 mm, ECT09-B43•••PB-32 = 12 mm

盖管长度 (L)	[mm]	ECT09-B43 xxx PB-25: $L = S_{max} + 195$ ECT09-B43 xxx PB-32: $L = S_{max} + 230$
回缩长度 (L tot)	[mm]	ECT09-B43 xxx PB-25: $L_{tot} = S_{max} + 280$ ECT09-B43 xxx PB-32: $L_{tot} = S_{max} + 312$
单元重量	[kg]	ECT09-B43 xx PB-25: $kg = 17,2 + 0,016 \times S_{max}$ ECT09-B43 xx PB-32: $kg = 19,6 + 0,018 \times S_{max}$

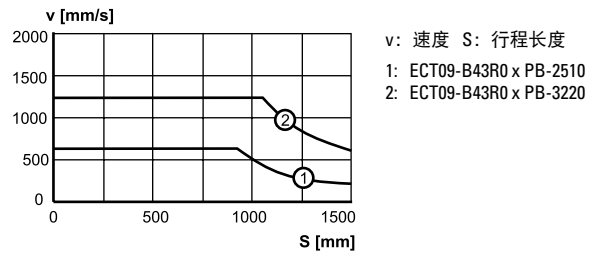
### 性能图表

速度与负载



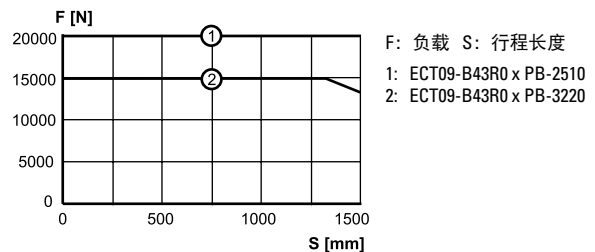
V: 速度 F: 负载  
1: ECT09-B43R03PB-2510  
2: ECT09-B43R02PB-2510  
3: ECT09-B43R03PB-3220  
4: ECT09-B43R02PB-3220

临界速度与行程



v: 速度 S: 行程长度  
1: ECT09-B43R0 x PB-2510  
2: ECT09-B43R0 x PB-3220

柱负载限制与行程

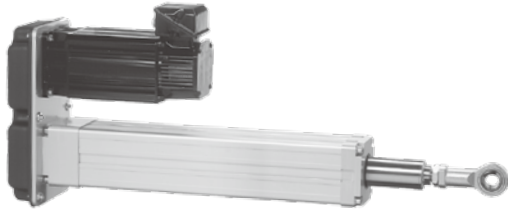


F: 负载 S: 行程长度  
1: ECT09-B43R0 x PB-2510  
2: ECT09-B43R0 x PB-3220

# ECT90

## 平行B53交流伺服电机

- » 订购须知 - 参见76页
- » 安装选项 - 参见50页
- » 适配器选项 - 参见54页
- » 词汇表 - 参见80页



### 标准特性和优点

- 坚固可靠
- 无刷交流伺服电机
- 皮带传动机构
- 滚珠丝杠
- 硬铬钢延伸管
- 标准IP65防护等级
- 最大行程长度1500 mm
- 最大负载9800 N
- 最大速度670 mm/s

### 一般规格

参数	ECT90
截面尺寸 (宽 x 高)	90 × 92 mm
丝杠类型	滚珠丝杠
齿轮箱	皮带传动机构
电机类型	无刷交流伺服电机
电机名称	AKM53K-CNCNR-00
电机反馈	解析器
电机连接	连接器
电机制动	无, 可选
润滑	单点润滑
认证	CE
选项	<ul style="list-style-type: none"> <li>• 电机制动 (24 Vdc)</li> <li>• 安装选项</li> <li>• 适配器选项</li> </ul>

### 性能规格

参数	ECT90
最大行程长度 (S)	[mm] 1500
最大动态载荷 (Fx) <sup>1</sup>	[N]
ECT09-B53R03PB-2510	9800
ECT09-B53R02PB-2510	8000
ECT09-B53R03PB-3220	5900
ECT09-B53R02PB-3220	3900
最大载荷 (Fy, Fz) <sup>2</sup>	[N] 500
最大负载扭矩 (My, Mz)	[Nm] 150
最大速度	[mm/s]
ECT09-B53R03PB-2510	220
ECT09-B53R02PB-2510	330
ECT09-B53R03PB-3220	440
ECT09-B53R02PB-3220	670
运行温度范围	[°C] -20 – 70
丝杠直径	[mm] 25, 32
丝杠导程 <sup>3</sup>	[mm] 10, 20
间隙	[mm]
丝杠直径 = 25 mm	0,11
丝杠直径 = 32 mm	0,18
重复精度	[± mm] 0,05
标准防护等级	IP65

<sup>1</sup> 在100%负载循环下。

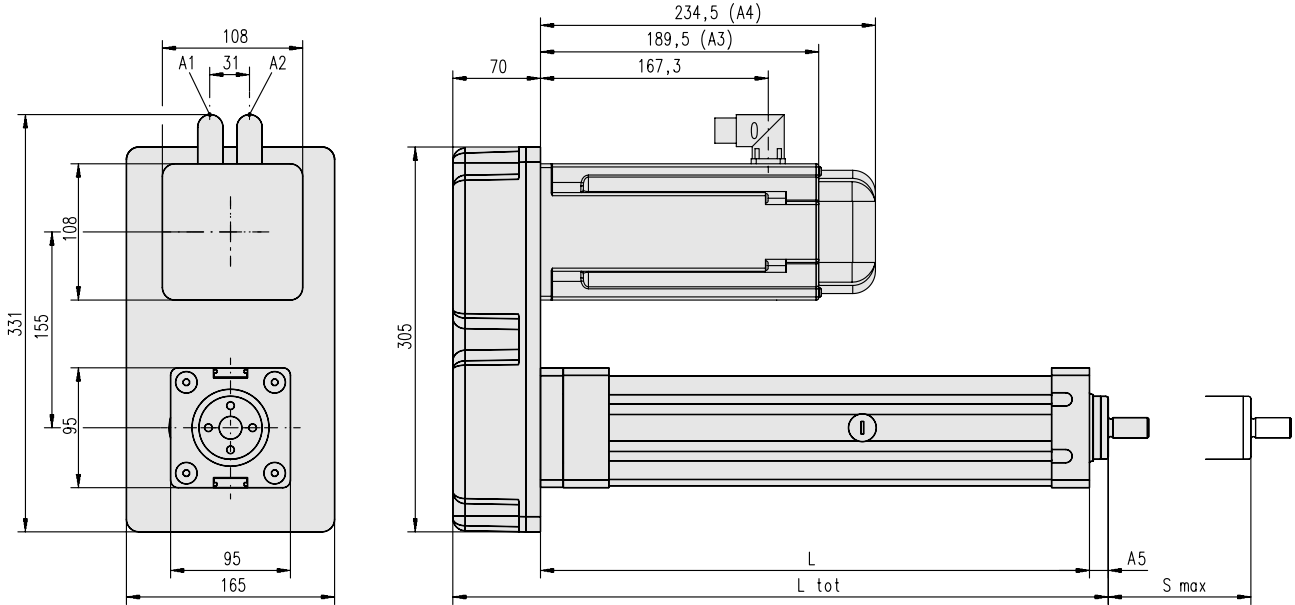
<sup>2</sup> 在全收回下的值 - 随执行器延伸而减小。

<sup>3</sup> 10mm丝杠导程 = 直径25 mm。20 mm丝杠导程 = 直径32 mm。

# ECT90

## 平行B53交流伺服电机

尺寸	投影
公制	



S最大: 最大行程 (订购行程, 单位为mm)  
L: 盖管长度  
L tot: 回缩长度

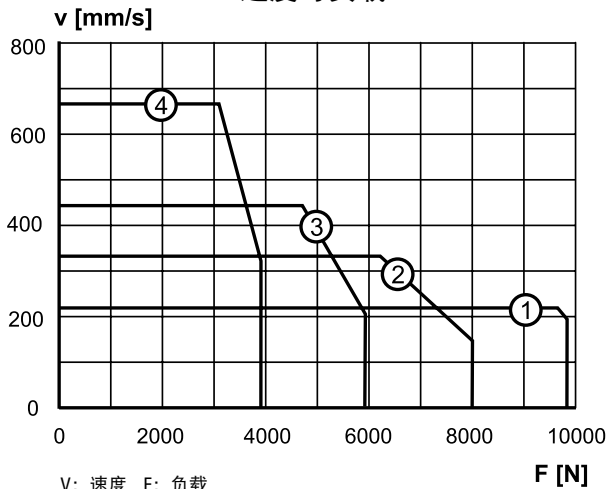
A1: 电源连接器  
A2: 解析器连接器  
A3: 无制动器

A4: 带制动器  
A5: ECT09-B53•••PB-25 = 15 mm, ECT09-B53•••PB-32 = 12 mm

盖管长度 (L)	[mm]	ECT09-B53 xxx PB-25: L = S max + 195 ECT09-B53 xxx PB-32: L = S max + 230
回缩长度 (L tot)	[mm]	ECT09-B53 xxx PB-25: L tot = S max + 280 ECT09-B53 xxx PB-32: L tot = S max + 312
单元重量	[kg]	ECT09-B53 xx PB-25: kg = 20,2 + 0,016 × S max ECT09-B53 xx PB-32: kg = 22,6 + 0,018 × S max

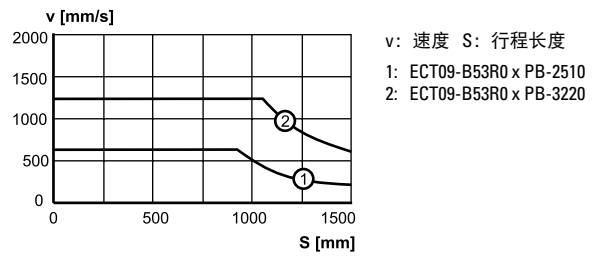
### 性能图表

速度与负载



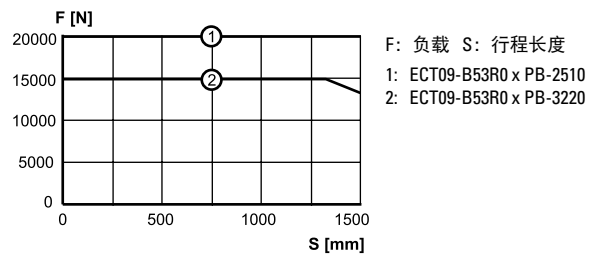
V: 速度 F: 负载  
1: ECT09-B53R03PB-2510  
2: ECT09-B53R02PB-2510  
3: ECT09-B53R03PB-3220  
4: ECT09-B53R02PB-3220

临界速度与行程



v: 速度 S: 行程长度  
1: ECT09-B53R0 x PB-2510  
2: ECT09-B53R0 x PB-3220

柱负载限制与行程



F: 负载 S: 行程长度  
1: ECT09-B53R0 x PB-2510  
2: ECT09-B53R0 x PB-3220

# ECT90

## 直接驱动，内联B43交流伺服电机



### 标准特性和优点

- 坚固可靠
- 无刷交流伺服电机
- 直接驱动
- 滚珠丝杠
- 硬铬钢延伸管
- 标准IP65防护等级
- 最大行程长度1500 mm
- 最大负载5300 N
- 最大速度1,600 mm/s

### 一般规格

参数	ECT90
截面尺寸 (宽 x 高)	90 × 92 mm
丝杠类型	滚珠丝杠
齿轮箱	无，直接驱动
电机类型	无刷交流伺服电机
电机名称	AKM43E-ANCNR-00
电机反馈	解析器
电机连接	连接器
电机制动	无，可选
润滑	单点润滑
认证	CE
选项	<ul style="list-style-type: none"> <li>• 电机制动 (24 Vdc)</li> <li>• 安装选项</li> <li>• 适配器选项</li> </ul>

- » 订购须知 - 参见77页
- » 安装选项 - 参见50页
- » 适配器选项 - 参见54页
- » 词汇表 - 参见80页

### 性能规格

参数	ECT90
最大行程长度 (S)	[mm] 1500
最大动态载荷 (Fx) <sup>1</sup>	[N]
ECT09-B43R01LD-2510	2000
ECT09-B43R01LD-3220	900
最大载荷 (Fy, Fz) <sup>2</sup>	[N] 500
最大负载扭矩 (My, Mz)	[Nm] 150
最大速度	[mm/s]
ECT09-B43R01LD-2510	410
ECT09-B43R01LD-3220	820
运行温度范围	[°C] -20 – 70
丝杠直径	[mm] 25, 32
丝杠导程 <sup>3</sup>	[mm] 10, 20
间隙	[mm]
丝杠直径 = 25 mm	0,11
丝杠直径 = 32 mm	0,18
重复精度	[± mm] 0,05
标准防护等级	IP65

<sup>1</sup> 在100%负载循环下。

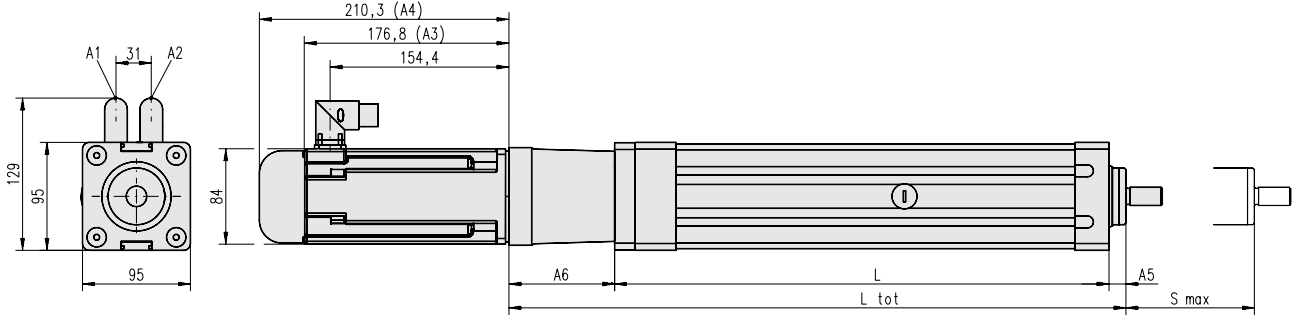
<sup>2</sup> 在全收回下的值 - 随执行器延伸而减小。

<sup>3</sup> 10mm丝杠导程 = 直径25 mm。20 mm丝杠导程 = 直径32 mm。

# ECT90

## 直接驱动，内联B43交流伺服电机

尺寸	投影
公制	



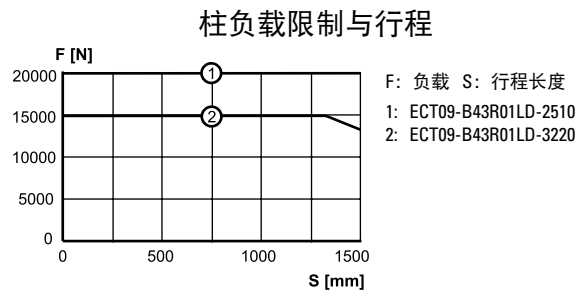
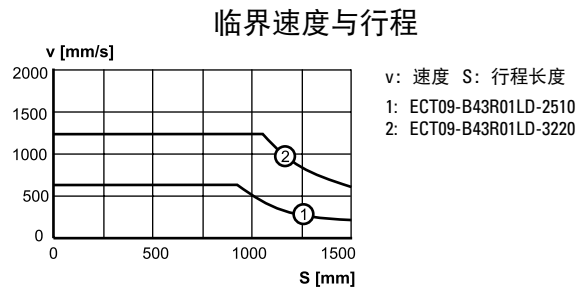
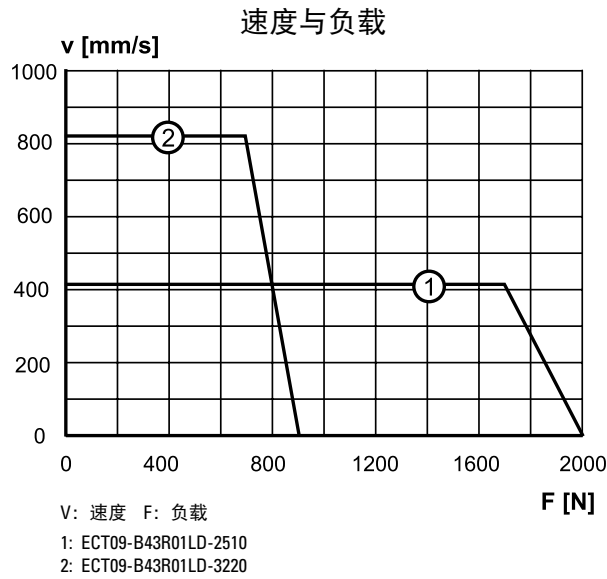
S最大: 最大行程 (订购行程, 单位为mm)  
L: 盖管长度  
L tot: 回缩长度

A1: 电源连接器  
A2: 解析器连接器  
A3: 无制动器

A4: 带制动器  
A5: ECT09-B43 • 01LD-25 = 15 mm, ECT09-B43 • 01LD-32 = 12 mm  
A6: ECT09-B43 • 01LD-25 = 93 mm, ECT09-B43 • 01LD-32 = 103 mm

盖管长度 (L)	[mm]	ECT09-B43 x-B43 • 01LD-32: L = S max + 230
回缩长度 (L tot)	[mm]	ECT09-B43 x 01LD-25: L tot = S max + 303 ECT09-B43 x 01LD-32: L tot = S max + 345
单元重量	[kg]	ECT09-B43 xx 01LD-25: kg = 13,7 + 0,016 × S max ECT09-B43 xx 01LD-32: kg = 16,2 + 0,018 × S max

### 性能图表



# ECT90

## 直接驱动，内联B53交流伺服电机



### 标准特性和优点

- 坚固可靠
- 无刷交流伺服电机
- 直接驱动
- 滚珠丝杠
- 硬铬钢延伸管
- 标准IP65防护等级
- 最大行程长度1500 mm
- 最大负载5300 N
- 最大速度1,600 mm/s

### 一般规格

参数	ECT90
截面尺寸（宽 x 高）	90 × 92 mm
丝杠类型	滚珠丝杠
齿轮箱	无，直接驱动
电机类型	无刷交流伺服电机
电机名称	AKM53K-ANCNR-00
电机反馈	解析器
电机连接	连接器
电机制动	无，可选
润滑	单点润滑
认证	CE
选项	<ul style="list-style-type: none"> <li>• 电机制动 (24 Vdc)</li> <li>• 安装选项</li> <li>• 适配器选项</li> </ul>

- » 订购须知 - 参见77页
- » 安装选项 - 参见50页
- » 适配器选项 - 参见54页
- » 词汇表 - 参见80页

### 性能规格

参数	ECT90
最大行程长度 (S)	[mm] 1500
最大动态载荷 (Fx) <sup>1</sup>	[N]
ECT09-B53R01LD-2510	5300
ECT09-B53R01LD-3220	2600
ECT09-B53R01LD-3232	1500
最大载荷 (Fy, Fz) <sup>2</sup>	[N] 500
最大负载扭矩 (My, Mz)	[Nm] 150
最大速度	[mm/s]
ECT09-B53R01LD-2510	450
ECT09-B53R01LD-3220	1000
ECT09-B53R01LD-3232	1600
运行温度范围	[°C] -20 – 70
丝杠直径	[mm] 25, 32
丝杠导程 <sup>3</sup>	[mm] 10, 20, 32
间隙	[mm]
丝杠直径 = 25 mm	0,11
丝杠直径 = 32 mm	0,18
重复精度	[± mm] 0,05
标准防护等级	IP65

<sup>1</sup> 在100%负载循环下。

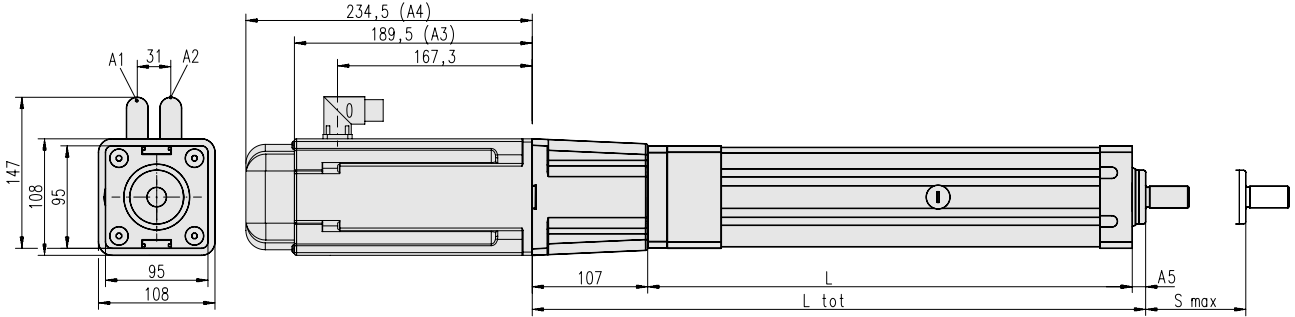
<sup>2</sup> 在全收回下的值 - 随执行器延伸而减小。

<sup>3</sup> 10mm丝杠导程 = 直径25 mm。20和32 mm丝杠导程 = 直径32 mm。

# ECT90

## 直接驱动，内联B53交流伺服电机

尺寸	投影
公制	



S最大：最大行程（订购行程，单位为mm）

L：盖管长度

L tot：回缩长度

A1：电源连接器

A2：解析器连接器

A3：无制动器

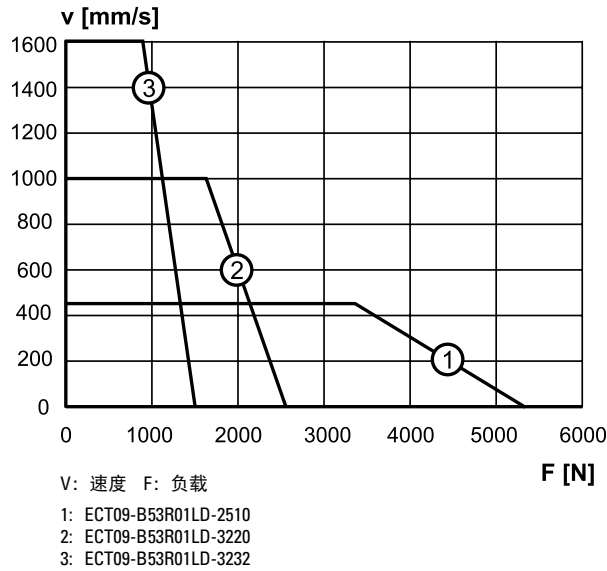
A4：带制动器

A5：ECT09-B53 • 01LD-25 = 15 mm, ECT09-B53 • 01LD-32 = 12 mm

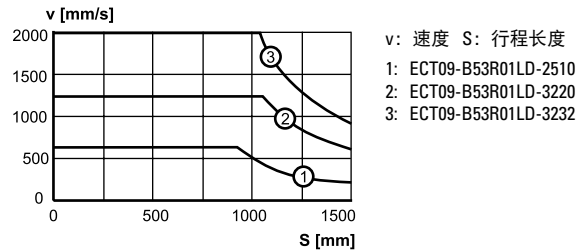
盖管长度 (L)	[mm]	ECT09-B53 x 01LD-25: L = S max + 195 ECT09-B53 x 01LD-32: L = S max + 230
回缩长度 (L tot)	[mm]	ECT09-B53 x 01LD-25: L tot = S max + 303 ECT09-B53 x 01LD-32: L tot = S max + 344
单元重量	[kg]	ECT09-B53 xx 01LD-25: kg = 17,2 + 0,016 × S max ECT09-B53 xx 01LD-32: kg = 19,6 + 0,018 × S max

### 性能图表

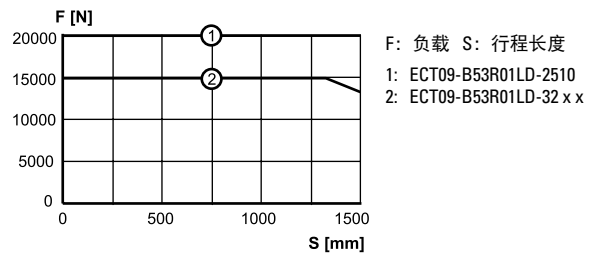
速度与负载



临界速度与行程



柱负载限制与行程



# ECT90

## 行星齿轮，内联B43交流伺服电机

- » 订购须知 - 参见77页
- » 安装选项 - 参见50页
- » 适配器选项 - 参见54页
- » 词汇表 - 参见80页



### 标准特性和优点

- 坚固可靠
- 无刷交流伺服电机
- 行星齿轮
- 滚珠丝杠
- 硬铬钢延伸管
- 标准IP65防护等级
- 最大行程长度1500mm
- 最大负载10000N
- 最大速度160 mm/s

### 一般规格

参数	ECT90
截面尺寸 (宽 x 高)	90 × 92 mm
丝杠类型	滚珠丝杠
齿轮箱	行星齿轮
电机类型	无刷交流伺服电机
电机名称	AKM43E-ANCNR-00
电机反馈	解析器
电机连接	连接器
电机制动	无，可选
润滑	单点润滑
认证	CE
选项	<ul style="list-style-type: none"> <li>• 电机制动 (24 Vdc)</li> <li>• 安装选项</li> <li>• 适配器选项</li> </ul>

### 性能规格

参数	ECT90
最大行程长度 (S)	[mm] 1500
最大动态载荷 (Fx) <sup>1</sup>	[N]
ECT09-B43R10LP-3220	10000
ECT09-B43R05LP-3220	5000
最大载荷 (Fy, Fz) <sup>2</sup>	[N] 500
最大负载扭矩 (My, Mz)	[Nm] 150
最大速度	[mm/s]
ECT09-B43R10LP-3220	80
ECT09-B43R05LP-3220	160
运行温度范围	[°C] -20 – 70
丝杠直径	[mm] 32
丝杠导程	[mm] 20
间隙	[mm]
丝杠直径 = 25 mm	0,11
丝杠直径 = 32 mm	0,18
重复精度	[± mm] 0,05
标准防护等级	IP65

<sup>1</sup>在100%负载循环下。

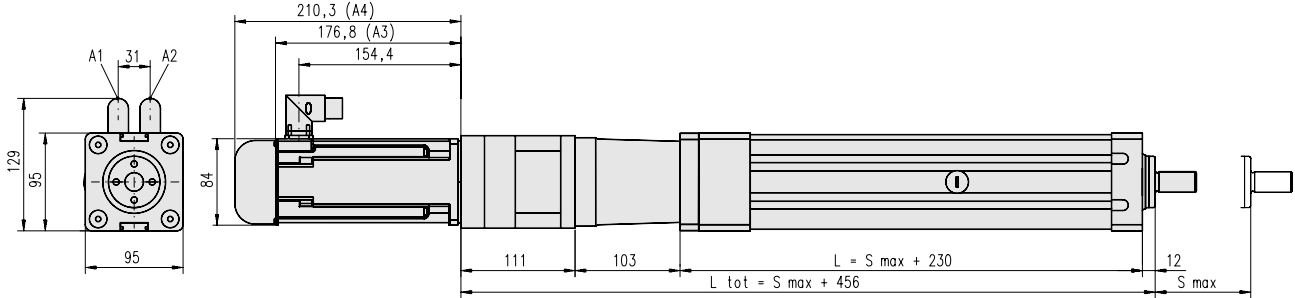
<sup>2</sup>在全收回下的值 - 随执行器延伸而减小。



# ECT90

## 行星齿轮，内联B43交流伺服电机

尺寸	投影
公制	



S最大: 最大行程 (订购行程, 单位为mm)  
L: 盖管长度  
L tot: 回缩长度

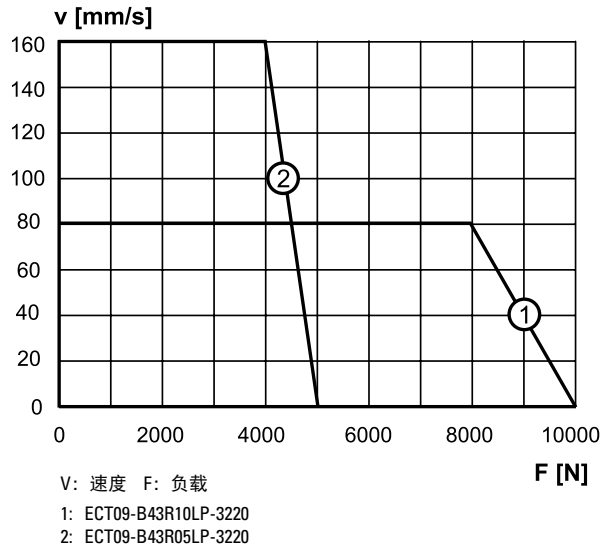
A1: 电源连接器  
A2: 解析器连接器  
A3: 无制动器

A4: 带制动器

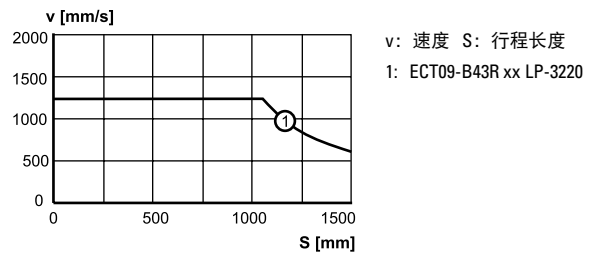
盖管长度 (L)	[mm]	$L = S_{max} + 230$
回缩长度 (L tot)	[mm]	$L_{tot} = S_{max} + 456$
单元重量	[kg]	$kg = 19,2 + 0,018 \times S_{max}$

### 性能图表

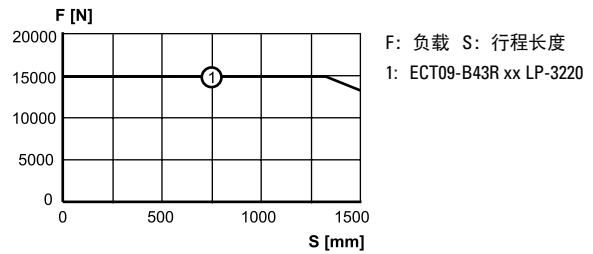
速度与负载



临界速度与行程



柱负载限制与行程



# ECT90

## 行星齿轮，内联B53交流伺服电机

- » 订购须知 - 参见77页
- » 安装选项 - 参见50页
- » 适配器选项 - 参见54页
- » 词汇表 - 参见80页



### 标准特性和优点

- 坚固可靠
- 无刷交流伺服电机
- 行星齿轮
- 滚珠丝杠
- 硬铬钢延伸管
- 标准IP65防护等级
- 最大行程长度1500mm
- 最大负载20000N
- 最大速度270 mm/s

### 一般规格

参数	ECT90
截面尺寸 (宽 x 高)	90 × 92 mm
丝杠类型	滚珠丝杠
齿轮箱	行星齿轮
电机类型	无刷交流伺服电机
电机名称	AKM53K-ANCNR-00
电机反馈	解析器
电机连接	连接器
电机制动	无，可选
润滑	单点润滑
认证	CE
选项	<ul style="list-style-type: none"> <li>• 电机制动 (24 Vdc)</li> <li>• 安装选项</li> <li>• 适配器选项</li> </ul>

### 性能规格

参数	ECT90
最大行程长度 (S)	[mm] 1500
最大动态载荷 (Fx) <sup>1</sup>	[N]
ECT09-B53R10LP-3220	20000
ECT09-B53R05LP-3220	13000
最大载荷 (Fy, Fz) <sup>2</sup>	[N] 500
最大负载扭矩 (My, Mz)	[Nm] 150
最大速度	[mm/s]
ECT09-B53R10LP-3220	130
ECT09-B53R05LP-3220	270
运行温度范围	[°C] -20 – 70
丝杠直径	[mm] 32
丝杠导程	[mm] 20
间隙	[mm]
丝杠直径 = 25 mm	0,11
丝杠直径 = 32 mm	0,18
重复精度	[± mm] 0,05
标准防护等级	IP65

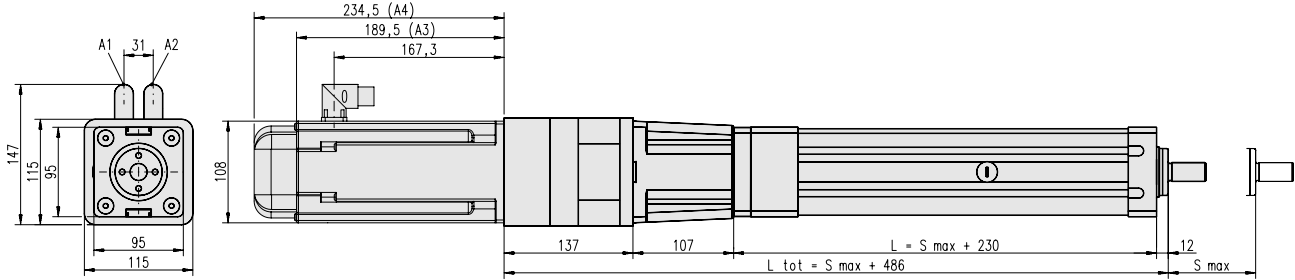
<sup>1</sup> 在100%负载循环下。

<sup>2</sup> 在全收回下的值 - 随执行器延伸而减小。

# ECT90

## 行星齿轮，内联B53交流伺服电机

尺寸	投影
公制	



S最大: 最大行程 (订购行程, 单位为mm)  
L: 盖管长度  
L tot: 回缩长度

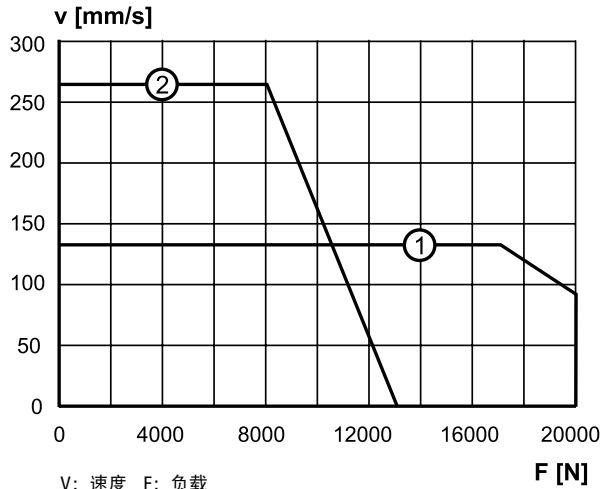
A1: 电源连接器  
A2: 解析器连接器  
A3: 无制动器

A4: 带制动器

盖管长度 (L)	[mm]	$L = S_{max} + 230$
回缩长度 (L tot)	[mm]	$L_{tot} = S_{max} + 486$
单元重量	[kg]	$kg = 24,8 + 0,018 \times S_{max}$

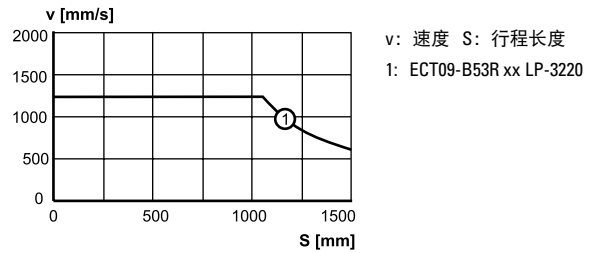
### 性能图表

速度与负载



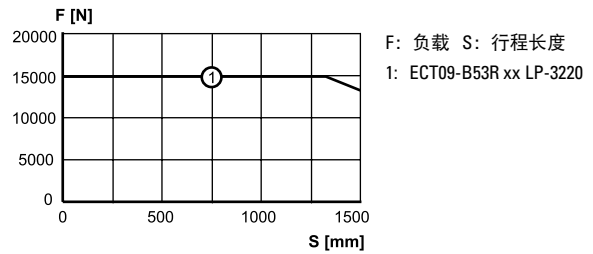
V: 速度 F: 负载  
1: ECT09-B53R10LP-3220  
2: ECT09-B53R05LP-3220

临界速度与行程



v: 速度 S: 行程长度  
1: ECT09-B53R xx LP-3220

柱负载限制与行程



F: 负载 S: 行程长度  
1: ECT09-B53R xx LP-3220

# ECT130

## 平行IEC100交流电机

» 订购须知 - 参见78页  
» 安装选项 - 参见50页  
» 适配器选项 - 参见54页  
» 词汇表 - 参见80页



### 标准特性和优点

- 坚固可靠
- 带制动器的三相异步交流电机
- 皮带传动机构
- 滚珠丝杠
- 硬铬钢延伸管
- 标准IP65防护等级
- 最大行程长度2000 mm
- 最大负载13300 N
- 最大速度1900 mm/s

### 一般规格

参数	ECT130
截面尺寸 (宽 x 高)	130 x 130 mm
丝杠类型	滚珠丝杠
齿轮箱	皮带传动机构
电机类型	异步交流电机
电机电压	3 x 400 Vac
电机功率	3,0 kW
电机额定电流	6,1 A
电机反馈	no
电机连接	接线盒
电机制动	是 (230 Vac)
润滑	单点润滑
认证	CE
选项	<ul style="list-style-type: none"> <li>• 安装选项</li> <li>• 适配器选项</li> </ul>

### 性能规格

参数	ECT130
最大行程长度 (S)	[mm] 2000
最大动态载荷 (Fx) <sup>1</sup>	[N]
ECT13-110B03PB-4010	13300
ECT13-110B02PB-4010	9400
ECT13-110B03PB-4020	6200
ECT13-110B02PB-4020	4200
ECT13-110B01PB-4020	1800
ECT13-110B01PB-4040	600
最大载荷 (Fy, Fz) <sup>2</sup>	[N] 500
最大负载扭矩 (My, Mz)	[Nm] 150
最大速度 <sup>3</sup>	[mm/s]
ECT13-110B03PB-4010	175
ECT13-110B02PB-4010	210
ECT13-110B03PB-4020	300
ECT13-110B02PB-4020	420
ECT13-110B01PB-4020	950
ECT13-110B01PB-4040	1900
运行温度范围	[°C] -20 - 70
丝杠直径	[mm] 40
丝杠导程	[mm] 10, 20, 40
间隙	[mm] 0,21
重复精度	[± mm] 0,05
标准防护等级	IP65

<sup>1</sup>在100%负载循环下。

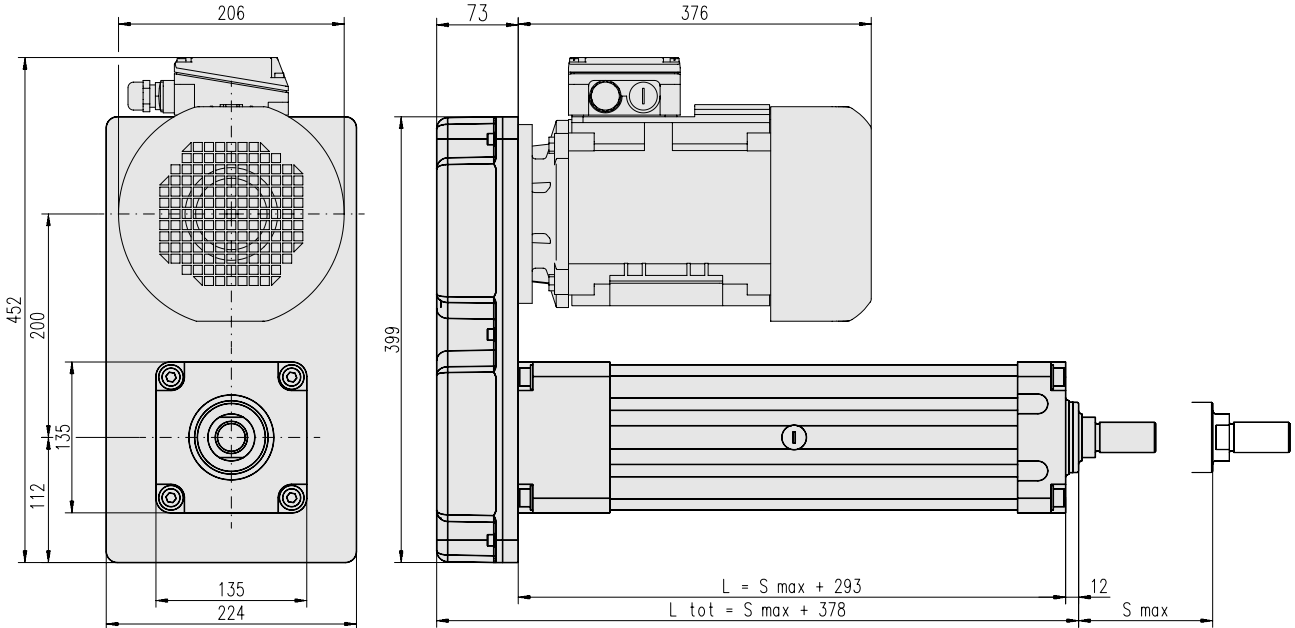
<sup>2</sup>在全收回下的值 - 随执行器延伸而减小。

<sup>3</sup>最大速度基于电机的最大输入频率50hz。变频器能够提供更高的频率，因此速度也可以更大，但这样也可能损坏执行器。

# ECT130

## 平行IEC100交流电机

尺寸	投影
公制	

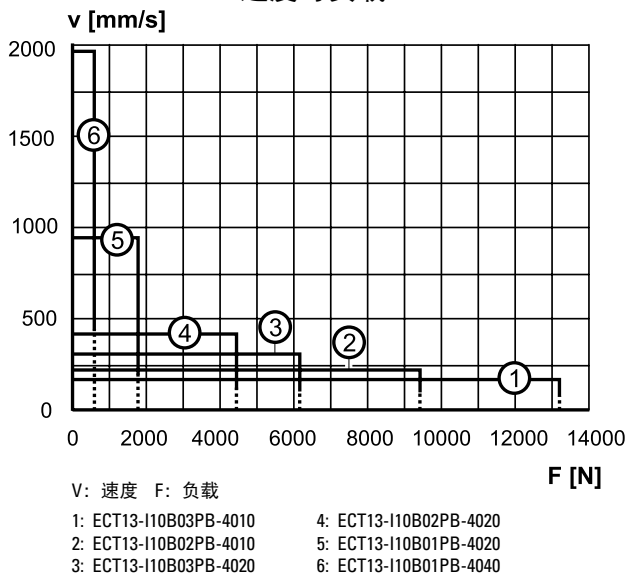


S最大: 最大行程 (订购行程, 单位为mm)  
L: 盖管长度  
L tot: 回缩长度

盖管长度 (L)	[mm]	$L = S_{max} + 293$
回缩长度 (L tot)	[mm]	$L_{tot} = S_{max} + 378$
单元重量	[kg]	$kg = 63,5 + 0,03 \times S_{max}$

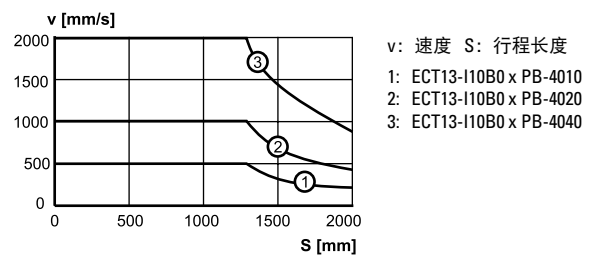
### 性能图表

速度与负载

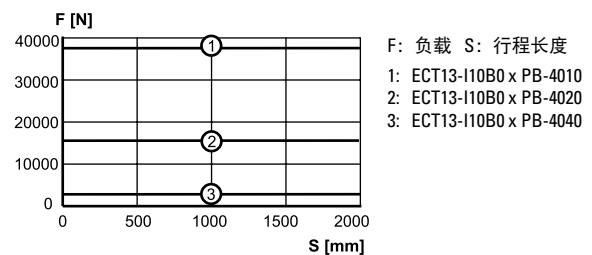


..... = 如果在此速度下持续运行可能引起电机过热!

临界速度与行程



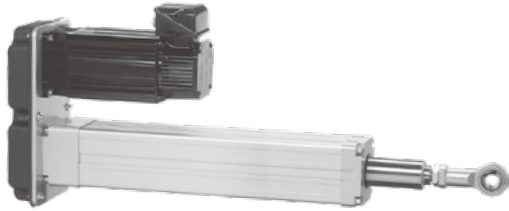
柱负载限制与行程



# ECT130

## 平行B53交流伺服电机

- » 订购须知 - 参见78页
- » 安装选项 - 参见50页
- » 适配器选项 - 参见54页
- » 词汇表 - 参见80页



### 标准特性和优点

- 坚固可靠
- 无刷交流伺服电机
- 皮带传动机构
- 滚珠丝杠
- 硬铬钢延伸管
- 标准IP65防护等级
- 最大行程长度2000 mm
- 最大负载15000 N
- 最大速度440 mm/s

### 一般规格

参数	ECT130
截面尺寸 (宽 x 高)	130 x 130 mm
丝杠类型	滚珠丝杠
齿轮箱	皮带传动机构
电机类型	无刷交流伺服电机
电机名称	AKM53K-CNCNR-00
电机反馈	解析器
电机连接	连接器
电机制动	无, 可选
润滑	单点润滑
认证	CE
选项	<ul style="list-style-type: none"> <li>• 电机制动 (24 Vdc)</li> <li>• 安装选项</li> <li>• 适配器选项</li> </ul>

### 性能规格

参数	ECT130
最大行程长度 (S)	[mm] 2000
最大动态载荷 (Fx) <sup>1</sup>	[N]
ECT13-B53R03PB-4010	15000
ECT13-B53R02PB-4010	10500
ECT13-B53R03PB-4020	7000
ECT13-B53R02PB-4020	5000
最大载荷 (Fy, Fz) <sup>2</sup>	[N] 500
最大负载扭矩 (My, Mz)	[Nm] 150
最大速度	[mm/s]
ECT13-B53R03PB-4010	160
ECT13-B53R02PB-4010	220
ECT13-B53R03PB-4020	320
ECT13-B53R02PB-4020	440
运行温度范围	[°C] -20 - 70
丝杠直径	[mm] 40
丝杠导程	[mm] 10, 20
间隙	[mm] 0,21
重复精度	[± mm] 0,05
标准防护等级	IP65

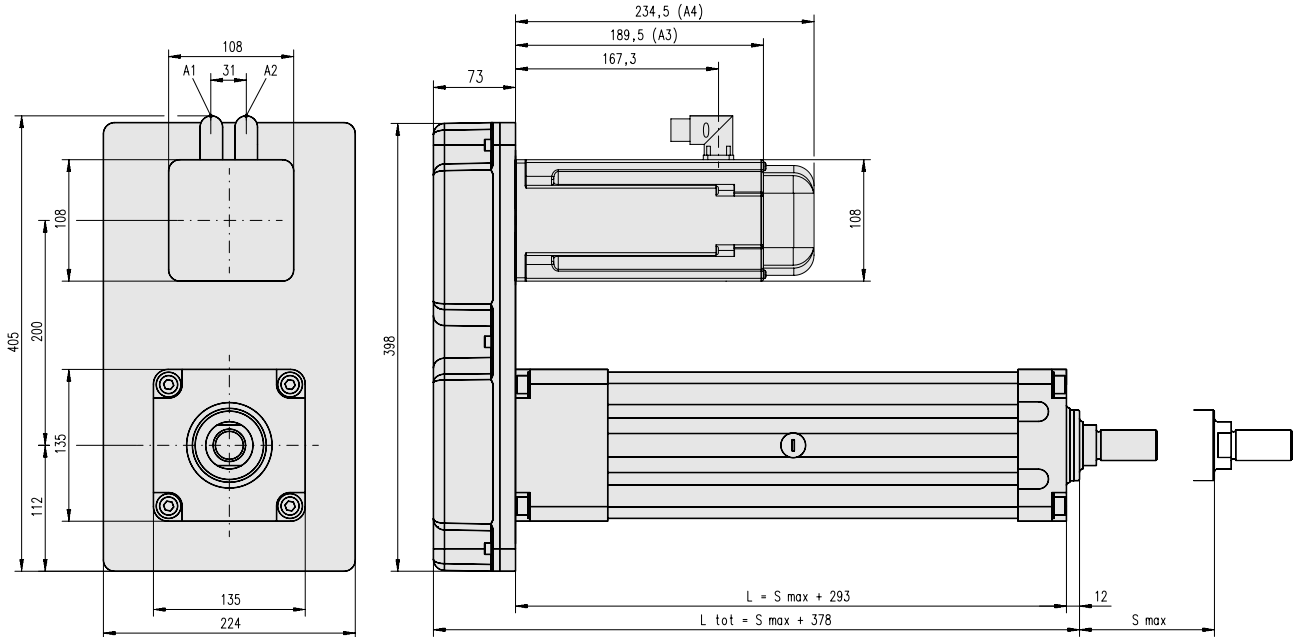
<sup>1</sup> 在100%负载循环下。

<sup>2</sup> 在全收回下的值 - 随执行器延伸而减小。

# ECT130

## 平行B53交流伺服电机

尺寸	投影
公制	



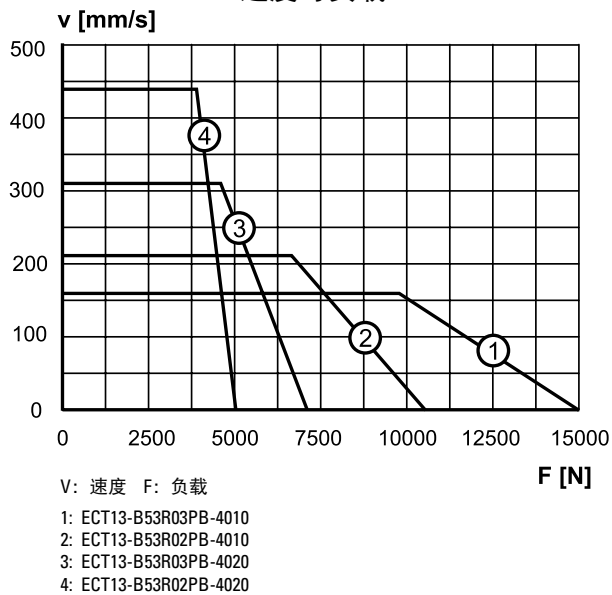
S最大: 最大行程 (订购行程, 单位为mm)  
L: 盖管长度  
L tot: 回缩长度

A1: 电源连接器  
A2: 解析器连接器  
A3: 无制动器  
A4: 带制动器

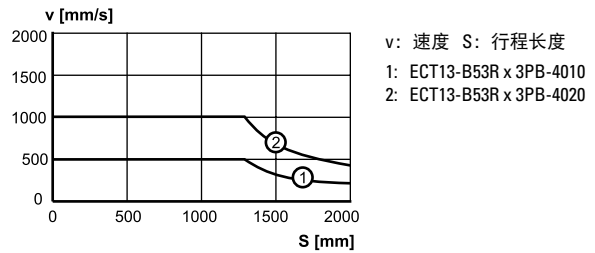
盖管长度 (L)	[mm]	$L = S_{max} + 293$
回缩长度 (L tot)	[mm]	$L_{tot} = S_{max} + 378$
单元重量	[kg]	$kg = 39,9 + 0,03 \times S_{max}$

### 性能图表

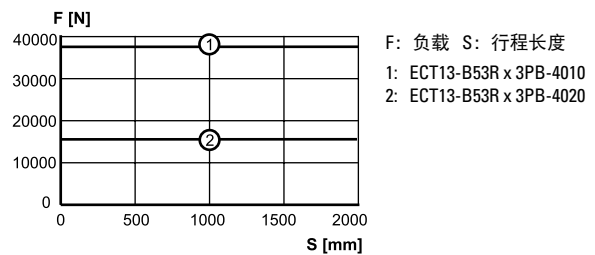
速度与负载



临界速度与行程



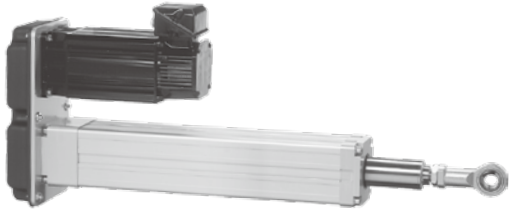
柱负载限制与行程



# ECT130

## 平行B63交流伺服电机

- » 订购须知 - 参见78页
- » 安装选项 - 参见50页
- » 适配器选项 - 参见54页
- » 词汇表 - 参见80页



### 标准特性和优点

- 坚固可靠
- 无刷交流伺服电机
- 皮带传动机构
- 滚珠丝杠
- 硬铬钢延伸管
- 标准IP65防护等级
- 最大行程长度2000 mm
- 最大负载21500 N
- 最大速度440 mm/s

### 一般规格

参数	ECT130
截面尺寸 (宽 x 高)	130 x 130 mm
丝杠类型	滚珠丝杠
齿轮箱	皮带传动机构
电机类型	无刷交流伺服电机
电机名称	AKM63K-ANCNR-00
电机反馈	解析器
电机连接	连接器
电机制动	无, 可选
润滑	单点润滑
认证	CE
选项	<ul style="list-style-type: none"> <li>• 电机制动 (24 Vdc)</li> <li>• 安装选项</li> <li>• 适配器选项</li> </ul>

### 性能规格

参数	ECT130
最大行程长度 (S)	[mm] 2000
最大动态载荷 (Fx) <sup>1</sup>	[N]
ECT13-B63R03PB-4010	21500
ECT13-B63R02PB-4010	15500
ECT13-B63R03PB-4020	10500
ECT13-B63R02PB-4020	7500
最大载荷 (Fy, Fz) <sup>2</sup>	[N] 500
最大负载扭矩 (My, Mz)	[Nm] 150
最大速度	[mm/s]
ECT13-B63R03PB-4010	160
ECT13-B63R02PB-4010	220
ECT13-B63R03PB-4020	320
ECT13-B63R02PB-4020	440
运行温度范围	[°C] -20 - 70
丝杠直径	[mm] 40
丝杠导程	[mm] 10, 20
间隙	[mm] 0,21
重复精度	[± mm] 0,05
标准防护等级	IP65

<sup>1</sup> 在100%负载循环下。

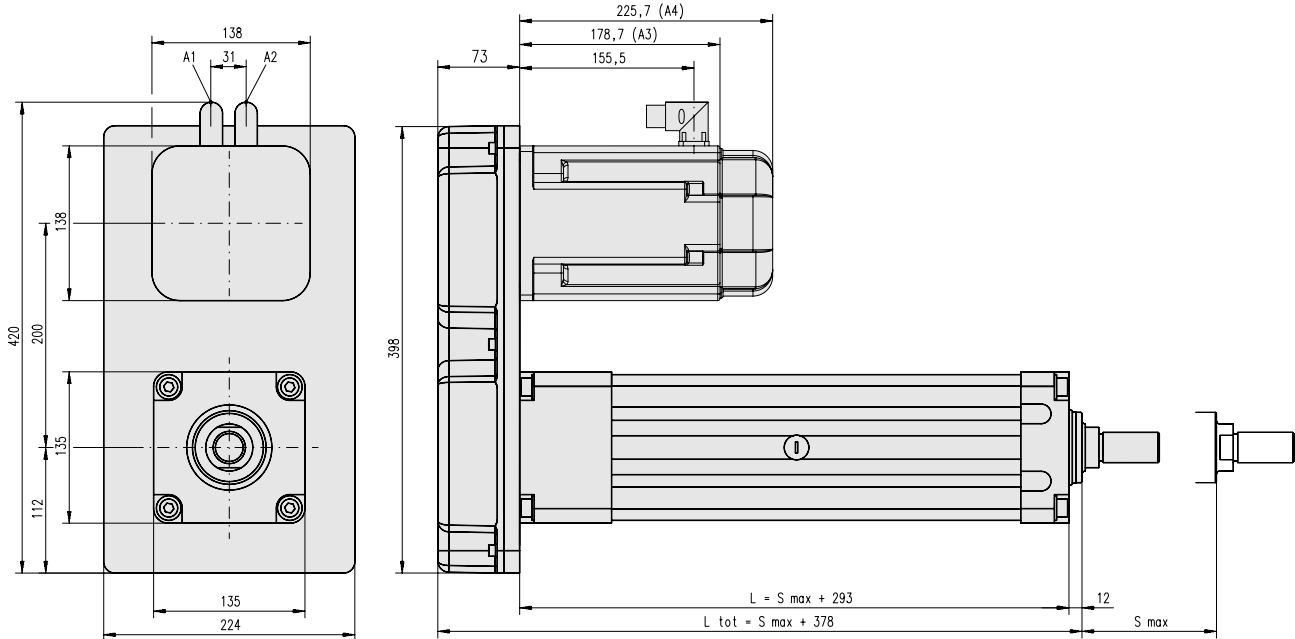
<sup>2</sup> 在全收回下的值 - 随执行器延伸而减小。



# ECT130

## 平行B63交流伺服电机

尺寸	投影
公制	



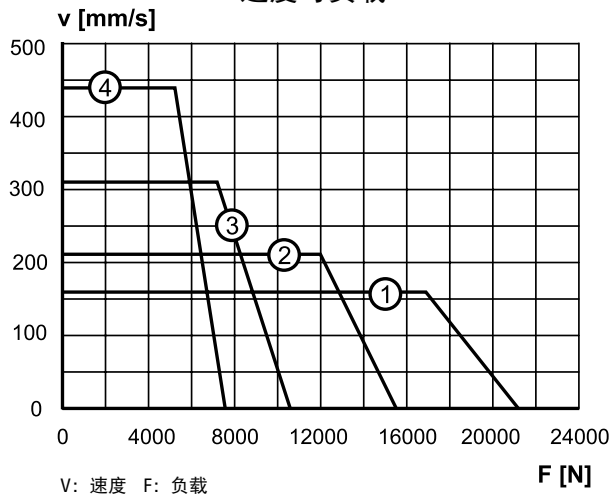
S最大: 最大行程 (订购行程, 单位为mm)  
L: 盖管长度  
L tot: 回缩长度

A1: 电源连接器  
A2: 解析器连接器  
A3: 无制动器  
A4: 带制动器

盖管长度 (L)	[mm]	$L = S_{max} + 293$
回缩长度 (L tot)	[mm]	$L_{tot} = S_{max} + 378$
单元重量	[kg]	$kg = 43,6 + 0,03 \times S_{max}$

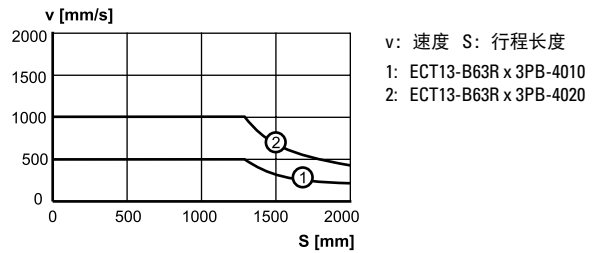
### 性能图表

速度与负载

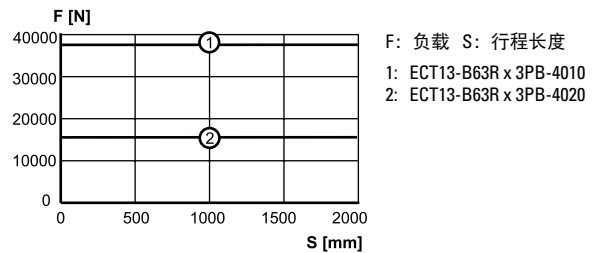


V: 速度 F: 负载  
1: ECT13-B63R03PB-4010  
2: ECT13-B63R02PB-4010  
3: ECT13-B63R03PB-4020  
4: ECT13-B63R02PB-4020

临界速度与行程



柱负载限制与行程



# ECT130

## 直接驱动，内联B53交流伺服电机

- » 订购须知 - 参见79页
- » 安装选项 - 参见50页
- » 适配器选项 - 参见54页
- » 词汇表 - 参见80页



### 标准特性和优点

- 坚固可靠
- 无刷交流伺服电机
- 直接驱动
- 滚珠丝杠
- 硬铬钢延伸管
- 标准IP65防护等级
- 最大行程长度2000 mm
- 最大负载4900 N
- 最大速度2000 mm/s

### 一般规格

参数	ECT130
截面尺寸 (宽 x 高)	130 x 130 mm
丝杠类型	滚珠丝杠
齿轮箱	无, 直接驱动
电机类型	无刷交流伺服电机
电机名称	AKM53K-ANCNR-00
电机反馈	解析器
电机连接	连接器
电机制动	无, 可选
润滑	单点润滑
认证	CE
选项	<ul style="list-style-type: none"> <li>• 电机制动 (24 Vdc)</li> <li>• 安装选项</li> <li>• 适配器选项</li> </ul>

### 性能规格

参数	ECT130
最大行程长度 (S)	[mm] 2000
最大动态载荷 (Fx) <sup>1</sup>	[N]
ECT13-B53R01LD-4010	4900
ECT13-B53R01LD-4020	2250
ECT13-B53R01LD-4040	700
最大载荷 (F <sub>y</sub> , F <sub>z</sub> ) <sup>2</sup>	[N] 500
最大负载扭矩 (M <sub>y</sub> , M <sub>z</sub> )	[Nm] 150
最大速度	[mm/s]
ECT13-B53R01LD-4010	400
ECT13-B53R01LD-4020	1000
ECT13-B53R01LD-4040	2000
运行温度范围	[°C] -20 – 70
丝杠直径	[mm] 40
丝杠导程	[mm] 10, 20, 40
间隙	[mm] 0,21
重复精度	[± mm] 0,05
标准防护等级	IP65

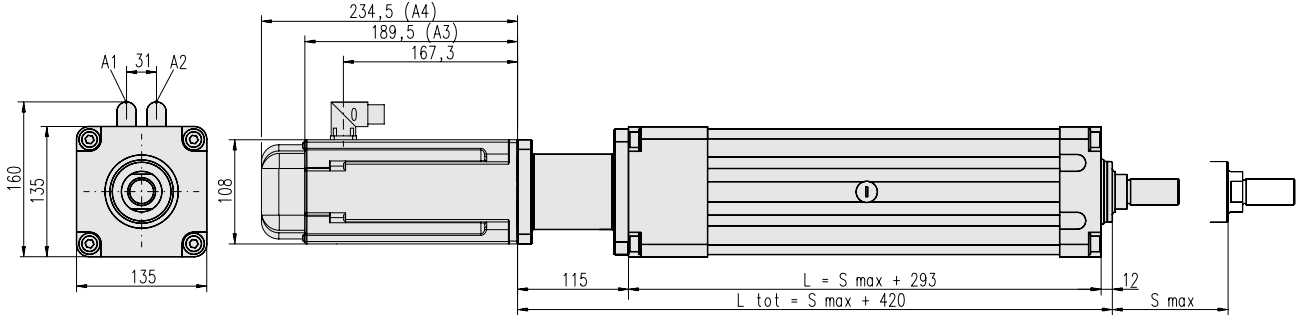
<sup>1</sup> 在100%负载循环下。

<sup>2</sup> 在全收回下的值 - 随执行器延伸而减小。

# ECT130

直接驱动，内联B53交流伺服电机

尺寸	投影
公制	



S最大: 最大行程 (订购行程, 单位为mm)  
L: 盖管长度  
L tot: 回缩长度

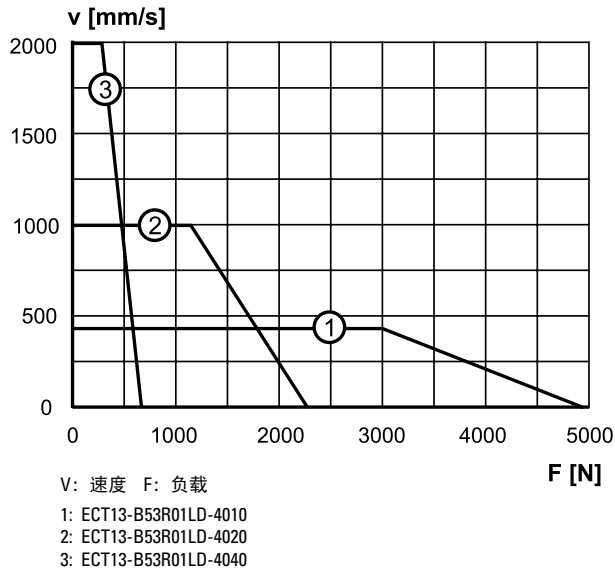
A1: 电源连接器  
A2: 解析器连接器  
A3: 无制动器

A4: 带制动器

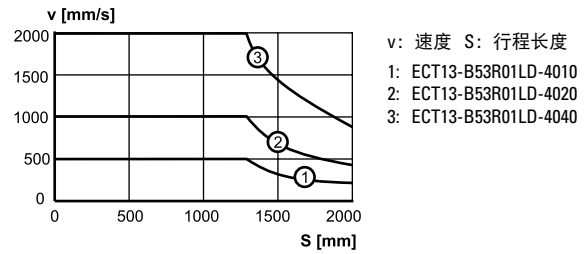
盖管长度 (L)	[mm]	$L = S_{max} + 293$
回缩长度 (L tot)	[mm]	$L_{tot} = S_{max} + 420$
单元重量	[kg]	$kg = 28,7 + 0,03 \times S_{max}$

## 性能图表

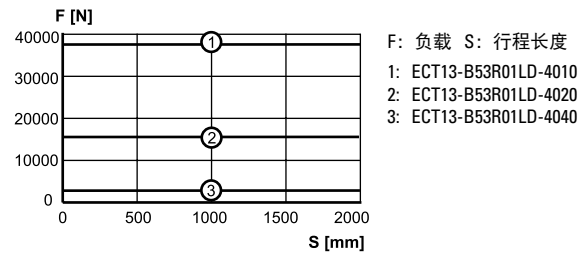
速度与负载



临界速度与行程



柱负载限制与行程



# ECT130

## 直接驱动，内联B63交流伺服电机

- » 订购须知 - 参见79页
- » 安装选项 - 参见50页
- » 适配器选项 - 参见54页
- » 词汇表 - 参见80页



### 标准特性和优点

- 坚固可靠
- 无刷交流伺服电机
- 直接驱动
- 滚珠丝杠
- 硬铬钢延伸管
- 标准IP65防护等级
- 最大行程长度2000 mm
- 最大负载7400 N
- 最大速度2000 mm/s

### 一般规格

参数	ECT130
截面尺寸 (宽 x 高)	130 x 130 mm
丝杠类型	滚珠丝杠
齿轮箱	无, 直接驱动
电机类型	无刷交流伺服电机
电机名称	AKM63K-ANCNR-00
电机反馈	解析器
电机连接	连接器
电机制动	无, 可选
润滑	单点润滑
认证	CE
选项	<ul style="list-style-type: none"> <li>• 电机制动 (24 Vdc)</li> <li>• 安装选项</li> <li>• 适配器选项</li> </ul>

### 性能规格

参数	ECT130
最大行程长度 (S)	[mm] 2000
最大动态载荷 (Fx) <sup>1</sup>	[N]
ECT13-B63R01LD-4010	7400
ECT13-B63R01LD-4020	3400
ECT13-B63R01LD-4040	1400
最大载荷 (F <sub>y</sub> , F <sub>z</sub> ) <sup>2</sup>	[N] 500
最大负载扭矩 (M <sub>y</sub> , M <sub>z</sub> )	[Nm] 150
最大速度	[mm/s]
ECT13-B63R01LD-4010	400
ECT13-B63R01LD-4020	1000
ECT13-B63R01LD-4040	2000
运行温度范围	[°C] -20 – 70
丝杠直径	[mm] 40
丝杠导程	[mm] 10, 20, 40
间隙	[mm] 0,21
重复精度	[± mm] 0,05
标准防护等级	IP65

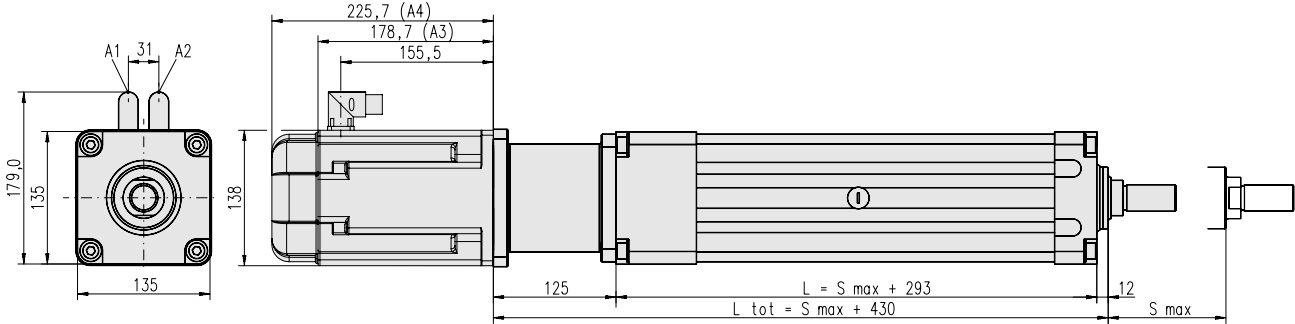
<sup>1</sup> 在100%负载循环下。

<sup>2</sup> 在全收回下的值 - 随执行器延伸而减小。

# ECT130

## 直接驱动，内联B63交流伺服电机

尺寸	投影
公制	



S最大: 最大行程 (订购行程, 单位为mm)  
L: 盖管长度  
L tot: 回缩长度

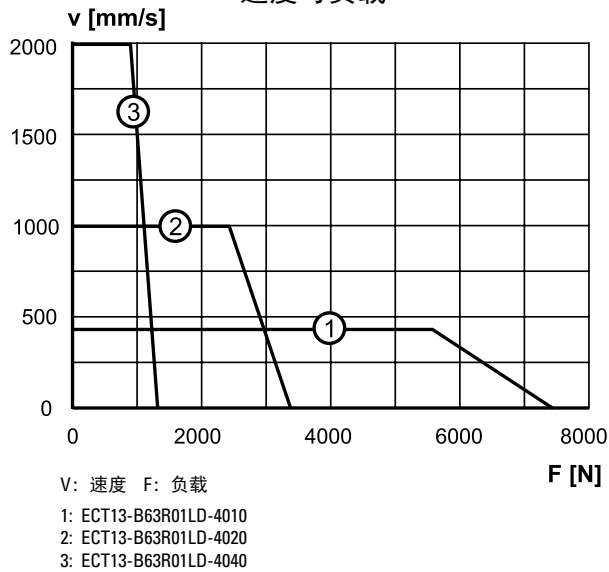
A1: 电源连接器  
A2: 解析器连接器  
A3: 无制动器

A4: 带制动器

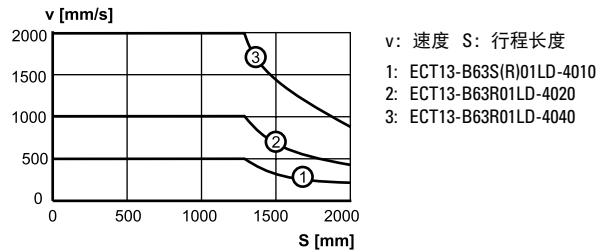
盖管长度 (L)	[mm]	$L = S_{max} + 293$
回缩长度 (L tot)	[mm]	$L_{tot} = S_{max} + 430$
单元重量	[kg]	$kg = 32,8 + 0,03 \times S_{max}$

### 性能图表

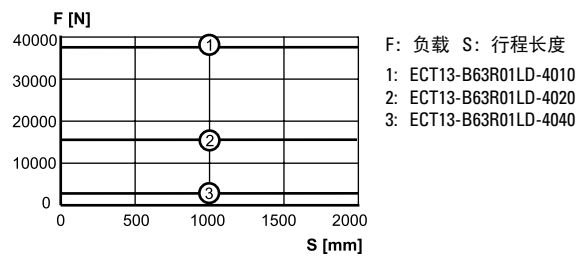
速度与负载



临界速度与行程



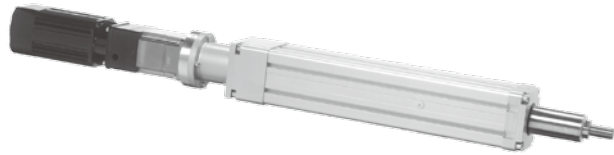
柱负载限制与行程



# ECT130

## 行星齿轮，内联B53交流伺服电机

- » 订购须知 - 参见79页
- » 安装选项 - 参见50页
- » 适配器选项 - 参见54页
- » 词汇表 - 参见80页



### 标准特性和优点

- 坚固可靠
- 无刷交流伺服电机
- 行星齿轮
- 滚珠丝杠
- 硬铬钢延伸管
- 标准IP65防护等级
- 最大行程长度2000 mm
- 最大负载38000 N
- 最大速度200 mm/s

### 一般规格

参数	ECT130
截面尺寸 (宽 x 高)	130 x 130 mm
丝杠类型	滚珠丝杠
齿轮箱	行星齿轮
电机类型	无刷交流伺服电机
电机名称	AKM53K-ANCNR-00
电机反馈	解析器
电机连接	连接器
电机制动	无, 可选
润滑	单点润滑
认证	CE
选项	<ul style="list-style-type: none"> <li>• 电机制动 (24 Vdc)</li> <li>• 安装选项</li> <li>• 适配器选项</li> </ul>

### 性能规格

参数	ECT130
最大行程长度 (S)	[mm] 2000
最大动态载荷 (Fx) <sup>1</sup>	[N]
ECT13-B53R10LP-4010	38000
ECT13-B53R05LP-4010	22500
ECT13-B53R05LP-4020	11000
最大载荷 (Fy, Fz) <sup>2</sup>	[N] 500
最大负载扭矩 (My, Mz)	[Nm] 150
最大速度	[mm/s]
ECT13-B53R10LP-4010	50
ECT13-B53R05LP-4010	100
ECT13-B53R05LP-4020	200
运行温度范围	[°C] -20 - 70
丝杠直径	[mm] 40
丝杠导程	[mm] 10, 20
间隙	[mm] 0,21
重复精度	[± mm] 0,05
标准防护等级	IP65

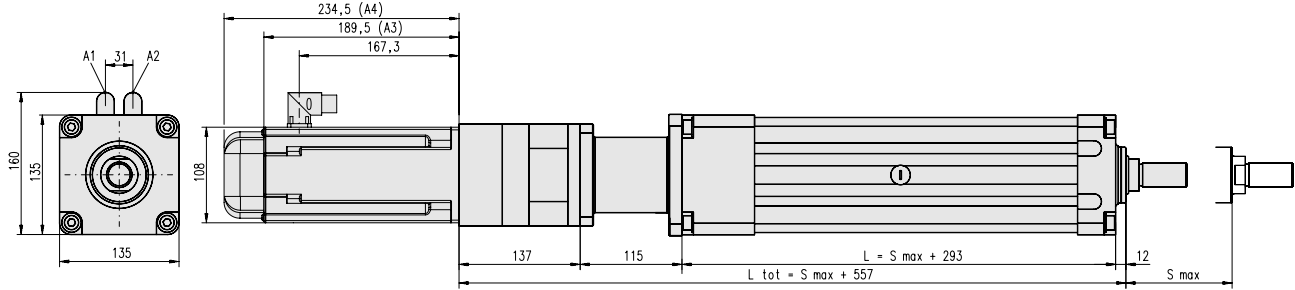
<sup>1</sup> 在100%负载循环下。

<sup>2</sup> 在全收回下的值 - 随执行器延伸而减小。

# ECT130

## 行星齿轮，内联B53交流伺服电机

尺寸	投影
公制	



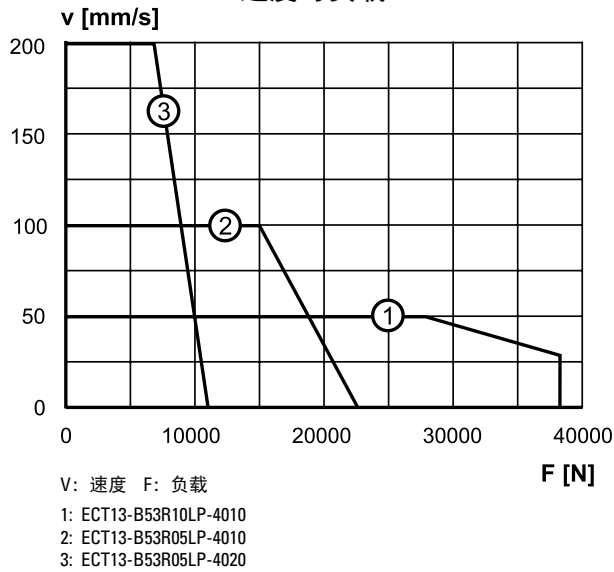
S最大: 最大行程 (订购行程, 单位为mm)  
L: 盖管长度  
L tot: 回缩长度

A1: 电源连接器  
A2: 解析器连接器  
A3: 无制动器  
A4: 带制动器

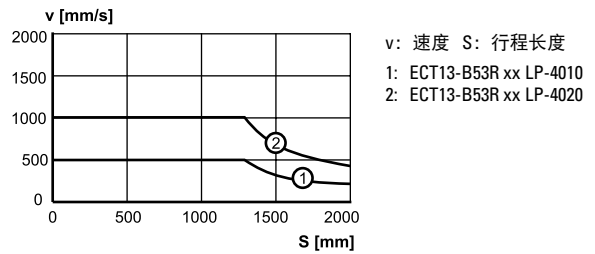
盖管长度 (L)	[mm]	$L = S_{max} + 293$
回缩长度 (L tot)	[mm]	$L_{tot} = S_{max} + 557$
单元重量	[kg]	$kg = 33,9 + 0,03 \times S_{max}$

### 性能图表

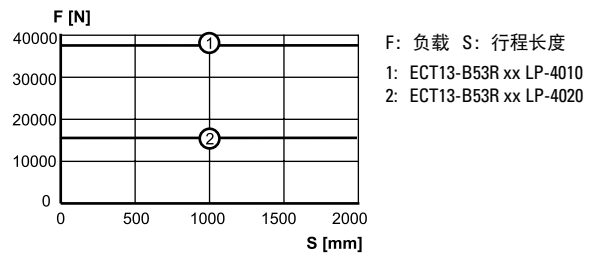
速度与负载



临界速度与行程



柱负载限制与行程



# ECT130

## 行星齿轮，内联B63交流伺服电机

- » 订购须知 - 参见79页
- » 安装选项 - 参见50页
- » 适配器选项 - 参见54页
- » 词汇表 - 参见80页



### 标准特性和优点

- 坚固可靠
- 无刷交流伺服电机
- 行星齿轮
- 滚珠丝杠
- 硬铬钢延伸管
- 标准IP65防护等级
- 最大行程长度2000 mm
- 最大负载33000 N
- 最大速度200 mm/s

### 一般规格

参数	ECT130
截面尺寸 (宽 x 高)	130 x 130 mm
丝杠类型	滚珠丝杠
齿轮箱	行星齿轮
电机类型	无刷交流伺服电机
电机名称	AKM63K-ANCNR-00
电机反馈	解析器
电机连接	连接器
电机制动	无, 可选
润滑	单点润滑
认证	CE
选项	<ul style="list-style-type: none"> <li>• 电机制动 (24 Vdc)</li> <li>• 安装选项</li> <li>• 适配器选项</li> </ul>

### 性能规格

参数	ECT130
最大行程长度 (S)	[mm] 2000
最大动态载荷 (Fx) <sup>1</sup>	[N]
ECT13-B63R05LP-4010	33000
ECT13-B63R05LP-4020	16000
最大载荷 (Fy, Fz) <sup>2</sup>	[N] 500
最大负载扭矩 (My, Mz)	[Nm] 150
最大速度	[mm/s]
ECT13-B63R05LP-4010	100
ECT13-B63R05LP-4020	200
运行温度范围	[°C] -20 – 70
丝杠直径	[mm] 40
丝杠导程	[mm] 10, 20
间隙	[mm] 0,21
重复精度	[± mm] 0,05
标准防护等级	IP65

<sup>1</sup>在100%负载循环下。

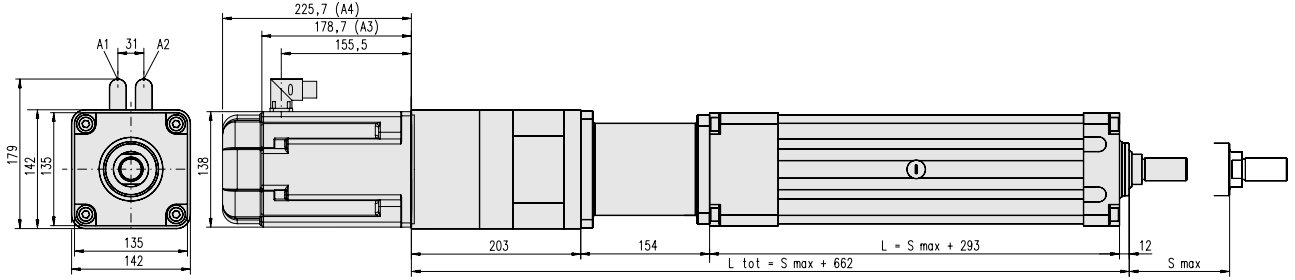
<sup>2</sup>在全收回下的值 - 随执行器延伸而减小。



# ECT130

## 行星齿轮，内联B63交流伺服电机

尺寸	投影
公制	



S最大: 最大行程 (订购行程, 单位为mm)  
L: 盖管长度  
L tot: 回缩长度

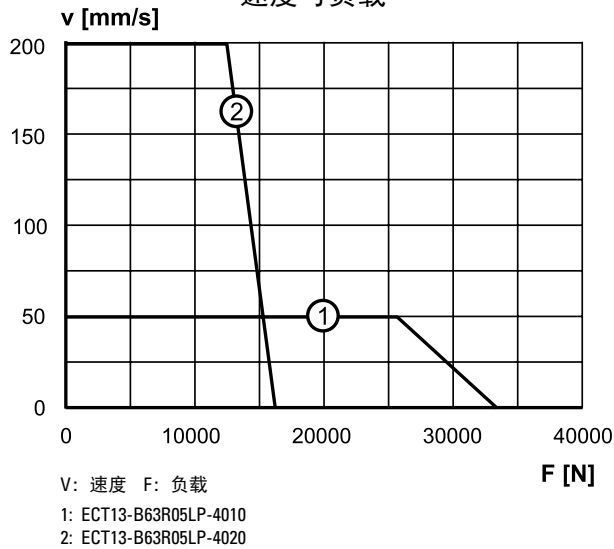
A1: 电源连接器  
A2: 解析器连接器  
A3: 无制动器

A4: 带制动器

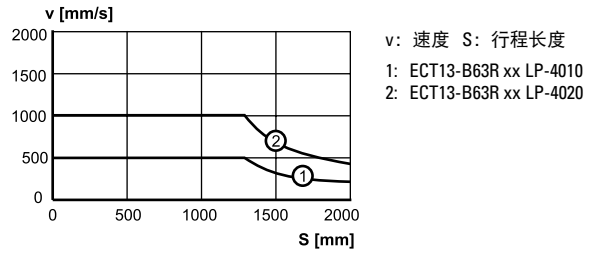
盖管长度 (L)	[mm]	$L = S_{max} + 293$
回缩长度 (L tot)	[mm]	$L_{tot} = S_{max} + 662$
单元重量	[kg]	$kg = 46,8 + 0,03 \times S_{max}$

### 性能图表

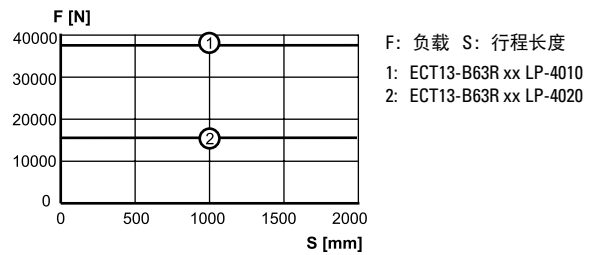
速度与负载



临界速度与行程



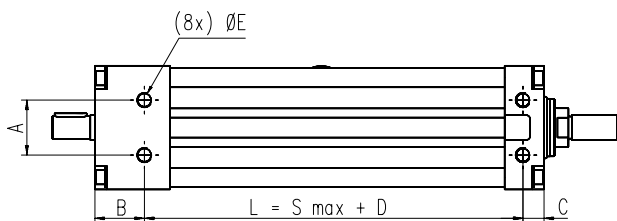
柱负载限制与行程



# 选件和配件

## 安装

### 安装孔 - 标准特性

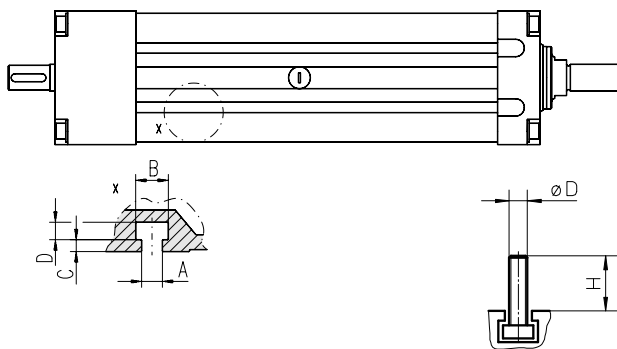


所有T型和ECT型产品都标配安装孔。如果使用了F型安装支脚，这些安装孔将会用于安装支脚的固定螺钉。注意！距离“B”和“D”可能因单元所用丝杠的直径或导程的不同而不同。

	A	B	C	D	E
T60	46	34,5	14	124,5 <sup>1</sup> / 146,5 <sup>2</sup>	M8 × 10
T90 / ECT90	45	39 <sup>1</sup> / 48 <sup>2</sup>	15	141 <sup>3</sup> / 167 <sup>4</sup>	M12 × 18
T130 / ECT130	60	54	23	216	M16 × 28

<sup>1</sup> T06-B2505, T06-B2525    <sup>2</sup> T06-B2510, T06-B2550    <sup>3</sup> T09-B25, ECT09-B xxxxxxxx25    <sup>4</sup> T09-B32, ECT09-B xxxxxxxx32

### T形槽和T形槽螺栓 - 标准特性



T60、T90、T130、ECT90和ECT130型产品的截面上都有T形槽。T60有两个T形槽（每侧一个），其他型号则都有四个（每侧两个）。您可以根据下表中的零件编号订购对应的T形槽螺栓。

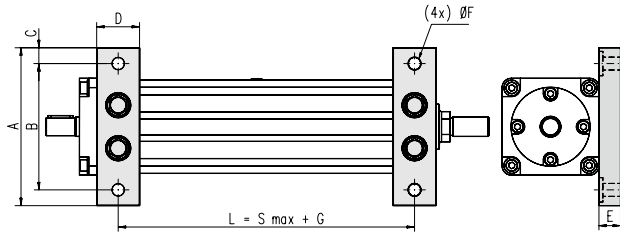
	A	B	C	D
T60	21,8	26,4	2,55	3,4
T90 / ECT90	6,4	10,5	3,5	4,5
T130 / ECT130	10,5	16,5	6,0	9,0

	ø D	H	零件编号
T60	M5	14	D312 221
T90 / ECT90	M6	18	D310 314
T90 / ECT90	M6	26	D310 311
T130 / ECT130	M10	28	D800 089

# 选件和配件

## 安装

### F型安装支脚

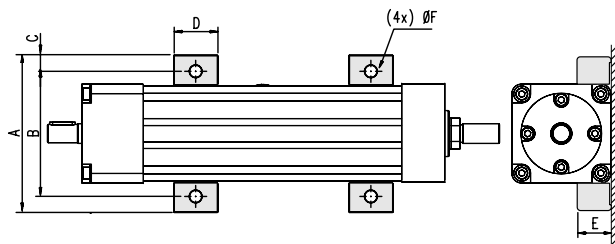


如果订购须知中有相关说明，安装支脚可以在工厂安装到设备上，也可根据零件编号单独订购。单独订购时，用于固定支脚所需的所有螺钉也应包含在内。注意！距离“G”可能因设备丝杠直径的不同而不同。

	A	B	C	D	E	F	G	零件编号
T90 / ECT90	155	125	15	40	20	13	141 <sup>1</sup> / 162 <sup>2</sup>	D606 225
T130 / ECT130	220	176	22	60	30	17	216 /	D606 157

<sup>1</sup> T09-B25, ECT09-B xxxxxxxx 25    <sup>2</sup> T09-B32, ECT09-B xxxxxxxx 32

### T形槽安装夹



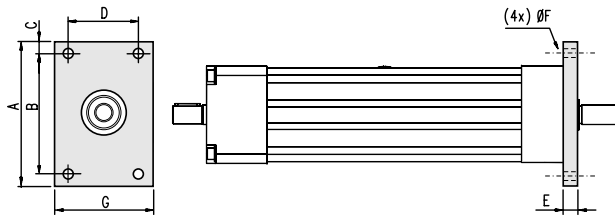
T形槽安装夹配件仅适用于T60型，需要根据零件编号单独订购（一个夹子）。通常，每个设备需要4个安装夹。这些安装夹沿着设备的两侧装入T形槽。

	A	B	C	D	E	F	零件编号
T60	109	87	9,7	25	20,8	6,5	D313 618

# 选件和配件

## 安装

### 前端安装板



前端安装板必须在工厂作为设备组件的组成部分安装，而不能由客户在收货后安装。

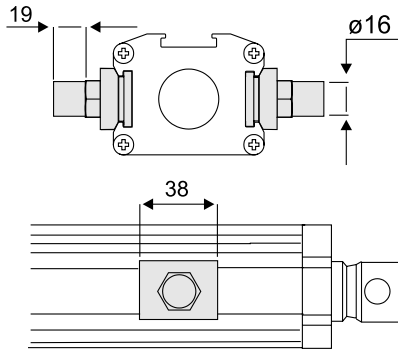
	A	B	C	D	E	F	G	零件编号
T60	120	100	10	56	14	7	75	D606 359
T90 / ECT90	150	126	12	72	16	9	95	D606 360
T130 / ECT130	205	180	12,5	110	20	11	140	D606 361

# 选件和配件

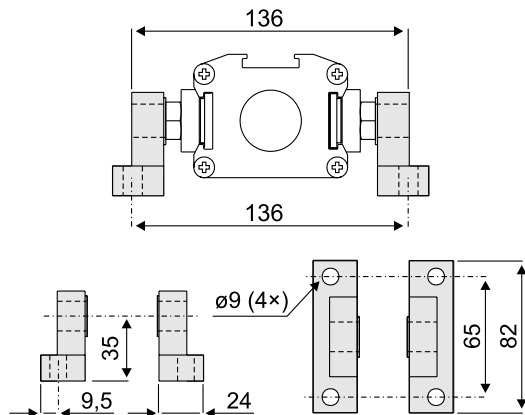
## 安装

### T型耳轴

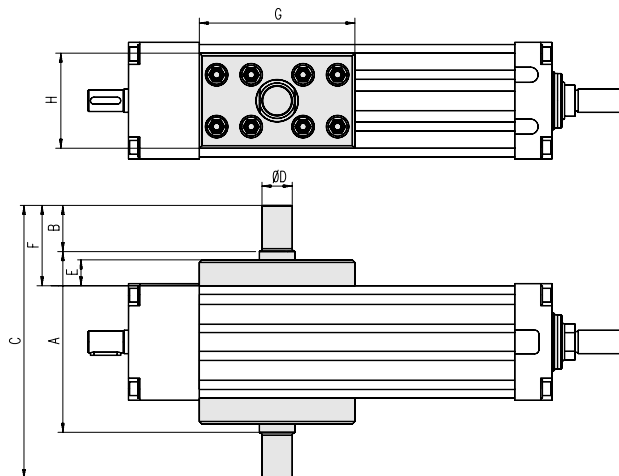
#### T60用耳轴套件



#### T60用耳轴支架套件



#### T90、T130、ECT90、ECT130用耳轴套件



如果订购须知中有相关说明，耳轴可以在工厂安装到设备上，也可根据零件编号单独订购。单独订购时，用于固定耳轴所需的所有螺钉也应包含在内。用户可自行调整耳轴的安装位置。T60所用耳轴支架套件可以单独订购。

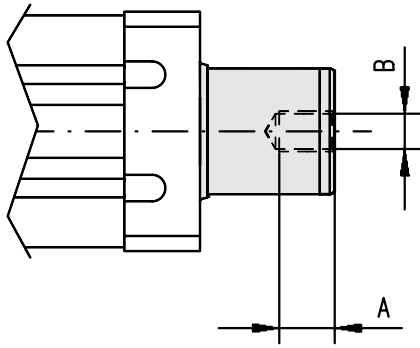
	零件编号
T60耳轴套件	D603 022
T60耳轴支架套件	D603 030
T90 / ECT90耳轴套件	D606 030
T130 / ECT130耳轴套件	D606 155

	A	B	C	D	E	F	G	H
T90 / ECT90	150	45	240	20f8	25	75	130	80
T130 / ECT130	210	53	316	35f8	30	93	180	110

## 选件和配件

### 适配器

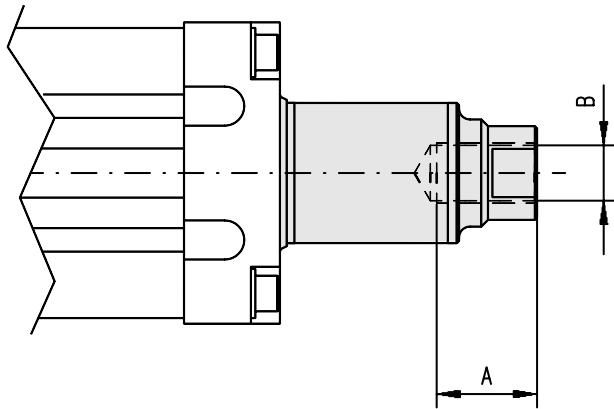
#### P型和R型内螺纹



如果订购须知上有相关说明，内螺纹会在工厂完成安装。不同尺寸的设备使用的内螺纹类型取决于相应设备的滚珠丝杠直径，具体请参见下表中的“滚珠丝杠直径”。

	滚珠丝杠直径	类型	A	B
T60	25 mm	P	22	M16 × 2
T90 / ECT90	25 mm	P	22	M16 × 2
T90 / ECT90	25, 32 mm	R	24	M20 × 1,5

#### T、V和X型内螺纹



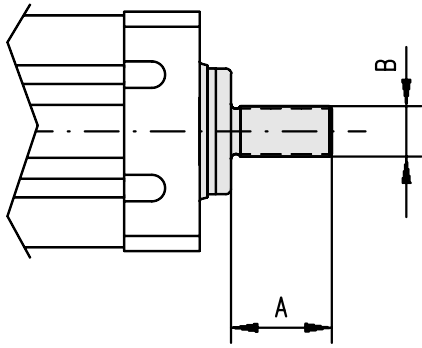
如果订购须知上有相关说明，内螺纹会在工厂完成安装。不同尺寸的设备使用的内螺纹类型取决于相应设备的滚珠丝杠直径，具体请参见下表中的“滚珠丝杠直径”。

	滚珠丝杠直径	类型	A	B
T130 / ECT130	40 mm	T	45	M27 × 2
T130 / ECT130	40, 50 mm	V	45	M33 × 2
T130 / ECT130	40 mm	X	45	M30 × 2

# 选件和配件

## 适配器

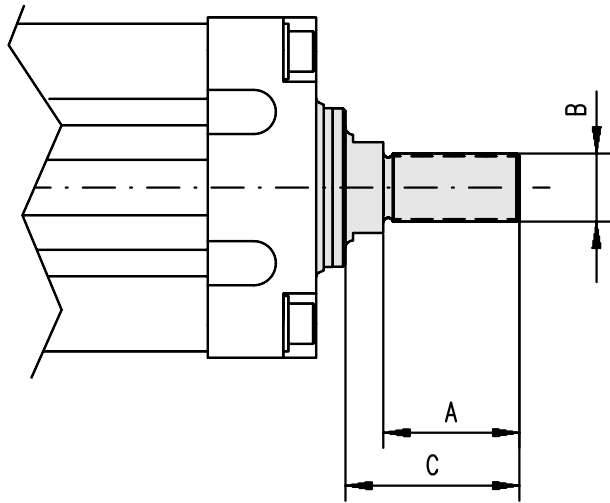
### N和Q型外螺纹



如果订购须知上有相关说明，外螺纹会在工厂完成安装。不同尺寸的设备使用的外螺纹类型取决于相应设备的滚珠丝杠直径，具体请参见下表中的“滚珠丝杠直径”。

	滚珠丝杠直径	类型	A	B
T60 / T90 / ECT90	25 mm	N	32	M16 × 1,5
T90 / ECT90	25, 32 mm	Q	40	M20 × 1,5

### S和U型外螺纹



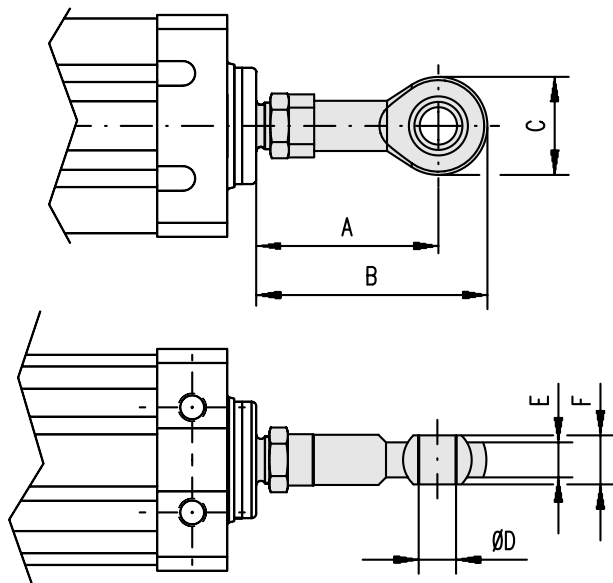
如果订购须知上有相关说明，外螺纹会在工厂完成安装。不同尺寸的设备使用的外螺纹类型取决于相应设备的滚珠丝杠直径，具体请参见下表中的“滚珠丝杠直径”。

	滚珠丝杠直径	类型	A	B	C
T130 / ECT130	40 mm	S	54	M27 × 2	66
T130 / ECT130	40, 50 mm	U	45	M33 × 2	57

# 选件和配件

## 适配器

### J型和K型球铰



如果订购须知中有相关说明，球铰可以在工厂安装到设备上，也可根据零件编号单独订购。单独订购时，用于固定球铰所需的所有螺钉也应包含在内。注意！如果单独订购球铰，应确保延伸管上有一外螺纹适配器，这样才能安装球铰。

	类型	A	B	C	D	E	F	零件编号
T60 / T90 / ECT90 <sup>1</sup>	J	76	97	42	16	15	21	D606 193 + D290 286
T90 / ECT90 <sup>2</sup>	K	90	115	50	20	18	25	D606 192 + D290 281

<sup>1</sup> 仅适用于丝杠直径25 mm的T60、T90和ECT90设备（T06xxxxxx25、T09xxxxxx25和ECT09-xxxxxx25）

<sup>2</sup> 仅适用于丝杠直径32 mm的T90和ECT90设备（T09xxxxxx32和ECT09-xxxxxx32）

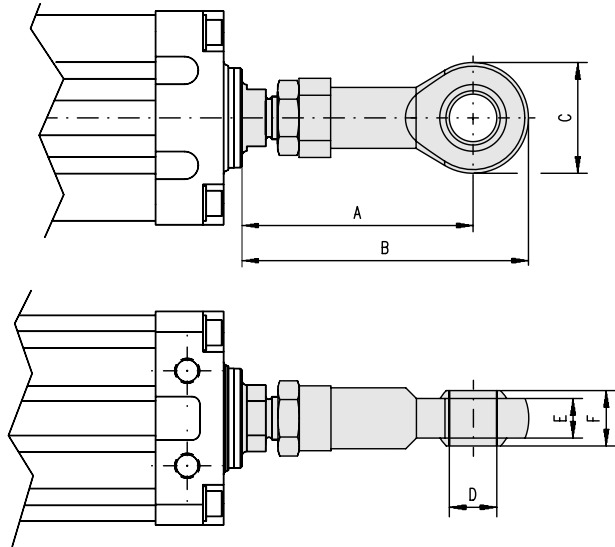


# 选件和配件

## 适配器

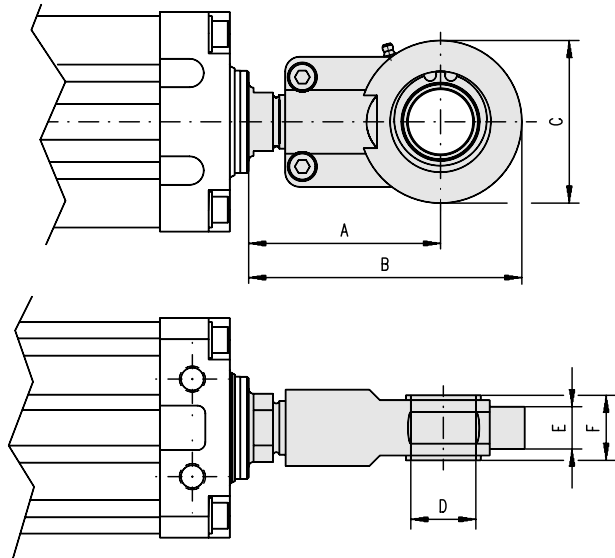
### L型和M型球铰

#### L型



如果订购须知中有相关说明，球铰可以在工厂安装到设备上，也可根据零件编号单独订购。单独订购时，用于固定球铰所需的所有螺钉也应包含在内。M型球铰包含一个油嘴。注意！如果单独订购球铰，应确保延伸管上有一外螺纹适配器，这样才能安装球铰。

#### M型



	类型	A	B	C	D	E	F	零件编号
T130 / ECT130	L <sup>1</sup>	137	172	70	30	25	37	D606 191 + D290 287
T130 / ECT130	M <sup>2</sup>	115	164	97	40	32	40	D606 159

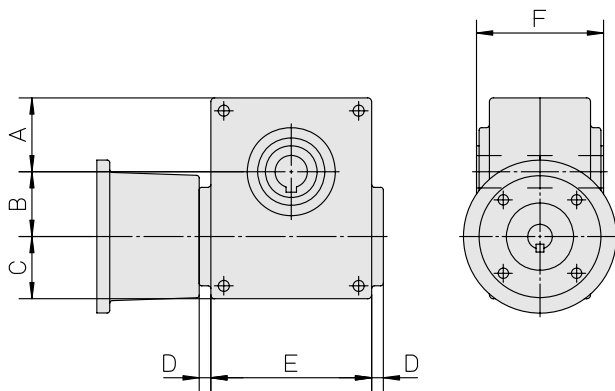
<sup>1</sup> 为了安装L型球铰，执行器必须配备S型适配器（参见55页）。该球铰，不能安装在T13xxxxx50型执行器上。

<sup>2</sup> 为了安装M型球铰，执行器必须配备U型适配器（参见55页）。

## 选件和配件

### 法兰和齿轮

#### BS40 / BS50蜗轮



蜗轮包括一个齿轮、一个钟形法兰和一个配套联轴器，但不包括适配器法兰。应参照对应页码上的订购须知订购蜗轮。由于不同类型的设备使用的适配器法兰也不同，所以应根据下面的零件编号单独订购适配器法兰。

#### 尺寸

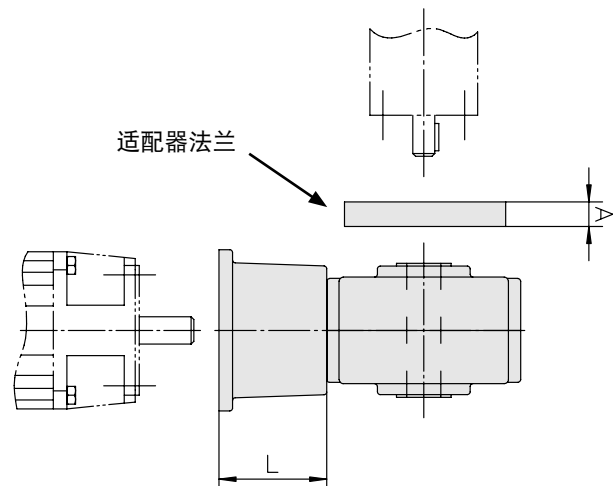
齿轮	A	B	C	D	E	F
BS40	54	40	46	10	100	92
BS50	57	50	48	10	124	98

#### 兼容性

设备	BS40	BS50	IEC71B14	IEC80B14	IEC90B14	A	L
T90 (T09xxxxxB32)	•		•			17	58
T90 (T09xxxxxB32)	•			•		17	68
T130		•	•			17	78
T130		•		•		17	88
T130		•			•	17	98

#### 适配器法兰

设备	零件编号
T90 (T09xxxxxB32)	D606 227
T130	D606 187



# 选件和配件

## 法兰和齿轮

### BS40 / BS50蜗轮

#### BS40订购须知

1	2	3
<b>BS40</b>	<b>-10</b>	<b>-71</b>
<b>1. 蜗轮的类型和尺寸</b> BS40 = BS40蜗轮	<b>2. 齿数比</b> -3 = 3:1 -5,5 = 5,5:1 -7,5 = 7,5:1 -10 = 10:1 -15 = 15:1 -20 = 20:1 -24 = 24:1 -30 = 30:1 -40 = 40:1 -48 = 48:1 -60 = 60:1	<b>6. 电机尺寸</b> -71 = IEC71B14 -80 = IEC80B14

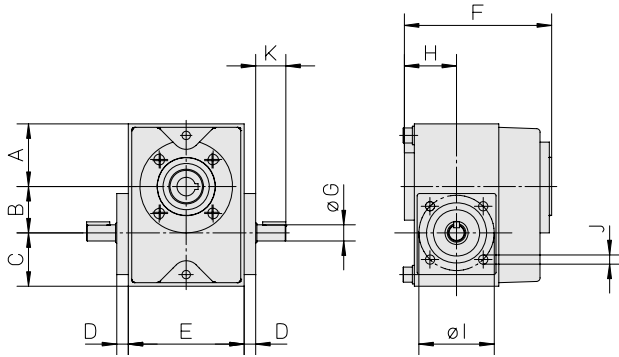
#### BS50订购须知

1	2	3
<b>BS50</b>	<b>-37</b>	<b>-90</b>
<b>1. 蜗轮的类型和尺寸</b> BS50 = BS50蜗轮	<b>2. 齿数比</b> -8 = 8:1 -10,5 = 10,5:1 -14 = 14:1 -21 = 21:1 -24 = 24:1 -32 = 32:1 -37 = 37:1 -42 = 42:1 -54 = 54:1 -64 = 64:1 -81 = 81:1	<b>6. 电机尺寸</b> -71 = IEC71B14 -80 = IEC80B14 -90 = IEC90B14

## 选件和配件

### 法兰和齿轮

#### TBS40蜗轮



蜗轮不需要中间联轴器即可直接安装到设备上。为将齿轮安装到电机上，必须在齿轮和电机之间使用钟形法兰。钟形法兰（包含一个配套的联轴器）需单独订购。可以订购一个轴盖，以在齿轮的第二主轴不使用时盖上它。

#### 尺寸

齿轮	A	B	C	D	E	F	$\phi G$	H	$\phi I$	J	K
TBS40	54	40	46	10	100	125	14j6	45	65	M8 (4x)	25

#### 兼容性

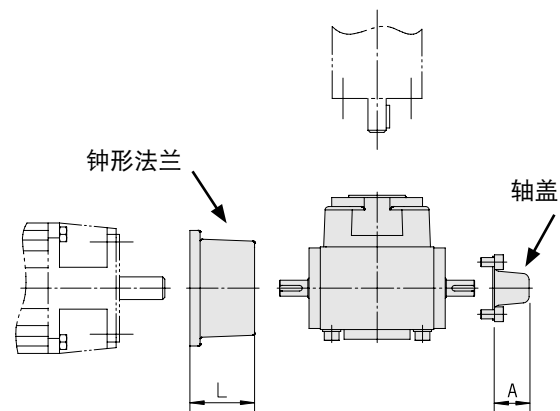
设备	TBS40	IEC71B14	IEC80B14	A	L
T60 / T90 (T09xxxxxB25)	•	•		32	58
T60 / T90 (T09xxxxxB25)	•		•	32	68

#### 钟形法兰

电机尺寸	零件编号
IEC71B14	D701 011
IEC80B14	D701 015

#### 轴盖

齿轮类型	零件编号
TBS40	D701 020



# 选件和配件

## 法兰和齿轮

### TBS40蜗轮

#### 订购须知

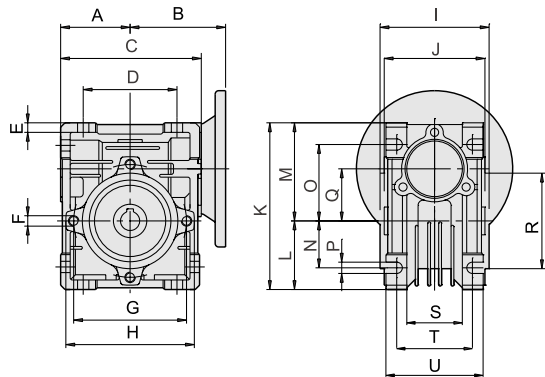
1	2	3
<b>TBS40</b>	<b>-3</b>	<b>-216</b>
<b>1. 蜗轮的类型和尺寸</b> TBS40 = TBS40蜗轮	<b>2. 齿数比</b> -3 = 3:1 -5,5 = 5,5:1 -7,5 = 7,5:1 -10 = 10:1 -15 = 15:1 -20 = 20:1 -24 = 24:1 -30 = 30:1 -40 = 40:1 -48 = 48:1 -60 = 60:1	<b>3. 固定代码</b> -216

# 选件和配件

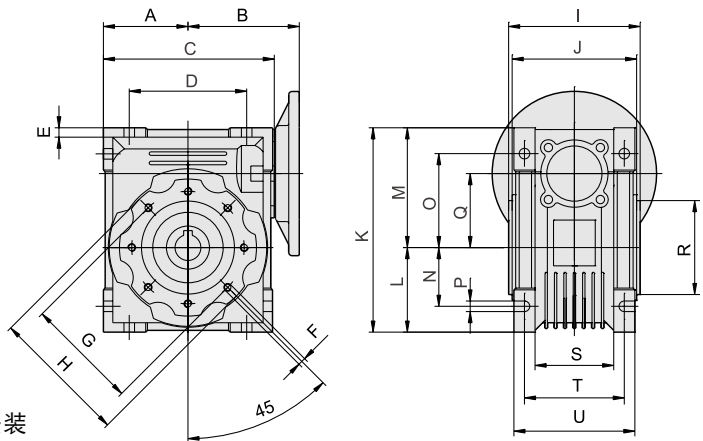
## 法兰和齿轮

### SB蜗轮

SB030



SB040, SB050, SB063, SB075



蜗轮使用适合特定设备类型和齿轮尺寸的适配器法兰安装到设备上，无需中间联轴器。齿轮无需联轴器、钟形法兰或适配器法兰即可直接安装到电机上。通过使用后端U形夹适配器法兰，可以将可选的后端U形夹安装到齿轮上。后端U形夹可以套件的形式订购，可选安装或未安装到设备上，以及作为单独项目订购。

### 尺寸

齿轮尺寸	A	B	C	D	E	F	G	H	I	J	K	L	M	N	O	P	Q	R	S	T	U
SB030	40	55	81	54	5.5	M6 × 11	65	75	63	58	97	40	57	27	44	6.5	30	55h8	32	44	56
SB040	50	70	101	70	6.5	M6 × 8	75	87	78	73	121.5	50	71.5	35	55	6.5	40	60h8	43	60	71
SB050	60	80	121	80	7	M8 × 10	85	100	92	87	144	60	84	40	64	8.5	50	70h8	49	70	85
SB063	72	95	146	100	8	M8 × 14	95	110	112	106	174	72	102	50	80	8.5	63	80h8	67	85	103
SB075	86	112.5	174	120	10	M8 × 14	115	140	120	114	205	86	119	60	93	11.5	75	95h8	72	90	112

### 设备和齿轮兼容性

设备型号	齿轮				
	SB030	SB040	SB050	SB063	SB075
T60 (T06xxxxxG25)	•				
T60 (T06xxxxxH25)		•			
T90 (T09xxxxxH25)		•			
T90 (T09xxxxxL32)			•	•	
T130 (T13xxxxxL40)				•	
T130 (T13xxxxxK50)					•

# 选件和配件

## 法兰和齿轮

### SB蜗轮

#### 齿轮、齿数比和电机兼容性

齿轮尺寸	电机尺寸	齿数比 [i]											
		5	7.5	10	15	20	25	30	40	50	60	80	100
SB030	IEC56B14	•	•	•	•	•	•	•	•	•	•	•	
	IEC63B14	•	•	•	•	•	•	•	•	•			
SB040	IEC63B14	•	•	•	•	•	•	•	•	•	•	•	•
	IEC71B14	•	•	•	•	•	•	•	•				
SB050	IEC71B14	•	•	•	•	•	•	•	•	•	•	•	
	IEC80B14	•	•	•	•	•	•	•					
SB063	IEC71B14								•	•	•	•	•
	IEC80B14		•	•	•	•	•	•	•	•	•		
	IEC90B14		•	•	•	•	•	•					
SB075	IEC80B14					•	•	•	•	•	•	•	•
	IEC90B14		•	•	•	•	•	•	•				
	IEC100/112B14		•	•	•								

#### 订购须知

1	2	3	4	5
<b>SB030-06G</b>	<b>-7.5</b>	<b>-63</b>	<b>-M</b>	<b>-C</b>
<b>1. 蜗轮型号、尺寸和设备兼容性</b> SB030-06G = SB030, T06xxxxxG25 SB040-06H = SB040, T06xxxxxH25 SB040-09H = SB040, T09xxxxxH25 SB050-09L = SB050, T09xxxxxL32 SB063-09L = SB063, T09xxxxxL32 SB063-13L = SB063, T13xxxxxL40 SB075-13K = SB075, T13xxxxxK50	<b>2. 齿数比</b> -5 = 5:1 -7.5 = 7.5:1 -10 = 10:1 -15 = 15:1 -20 = 20:1 -25 = 25:1 -30 = 30:1 -40 = 40:1 -50 = 50:1 -60 = 60:1 -80 = 80:1 -100 = 100:1	<b>3. 电机尺寸</b> -56 = IEC56B14 -63 = IEC63B14 -71 = IEC71B14 -80 = IEC80B14 -90 = IEC90B14 -100 = IEC100/112B14	<b>4. 安装类型</b> -M = 齿轮安装至设备上 -N = 齿轮未安装至设备上	<b>5. 后端安装选件</b> -X = 无后端安装 -C = 后端U形夹

# 选件和配件

## 法兰和齿轮

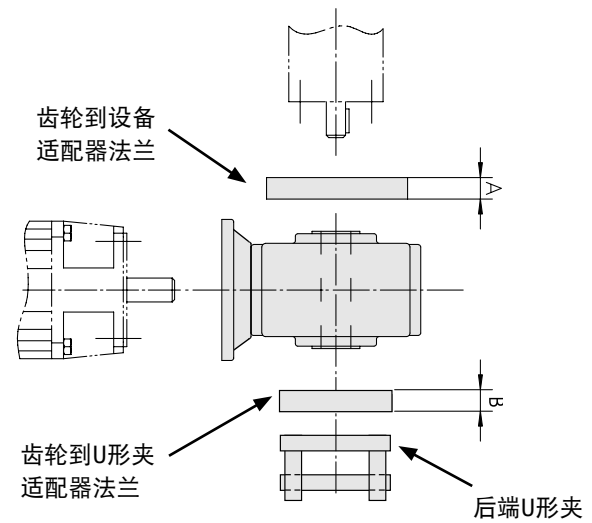
### SB蜗轮

#### 齿轮到设备适配器法兰

设备类型	齿轮尺寸	零件编号	A [mm]
T60 (T06xxxxxG25)	SB030	D321823	22
T60 (T06xxxxxH25)	SB040	D321978	25
T90 (T09xxxxxH25)	SB040	D321978	25
T90 (T09xxxxxL32)	SB050	D322130	56
T90 (T09xxxxxL32)	SB063	D322050	56
T130 (T13xxxxxL40)	SB063	D322135	56
T130 (T13xxxxxK50)	SB075	D322118	56

#### 齿轮到后端U形夹适配器法兰

齿轮尺寸	零件编号	B [mm]
SB030	D390075	14
SB040	D322132	14
SB050	D322124	15
SB063	D322125	15
SB075	D322119	25

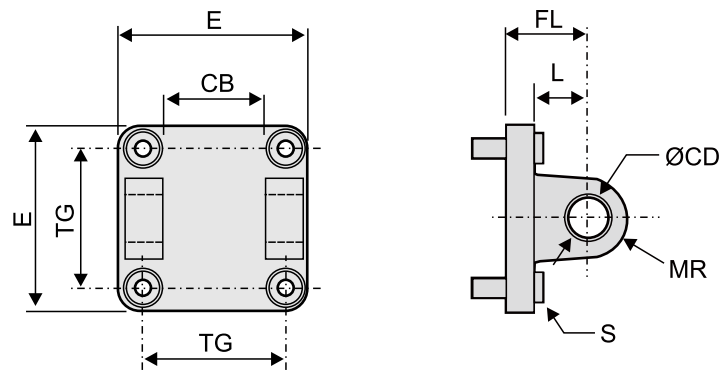




# 选件和配件

## 法兰和齿轮

### SB蜗轮



### 后端U形夹

齿轮尺寸	零件编号	CB [mm]	ØCD [mm]	E [mm]	FL [mm]	L [mm]	MR [mm]	S	TG [mm]
SB030	D701982	40	16	75	32 ± 0.2	21	16	M8 × 20	56.5 ± 0.2
SB040	D702169	50	16	95	36 ± 0.2	22	16	M10 × 25	72 ± 0.2
SB050, SB063	D702170	70	25	140	50 ± 0.3	30	25	M12 × 25	110 ± 0.3
SB075	D606576	90	30	180	55 ± 0.2	35	25	M16 × 30	140 ± 0.2

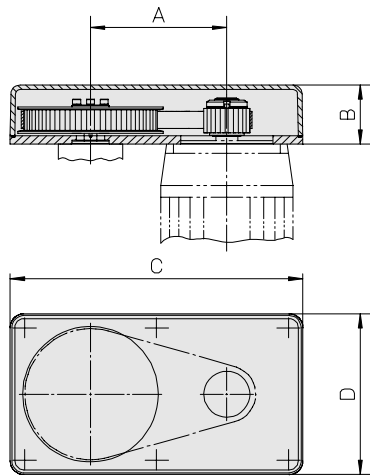
# 选件和配件

## 法兰和齿轮

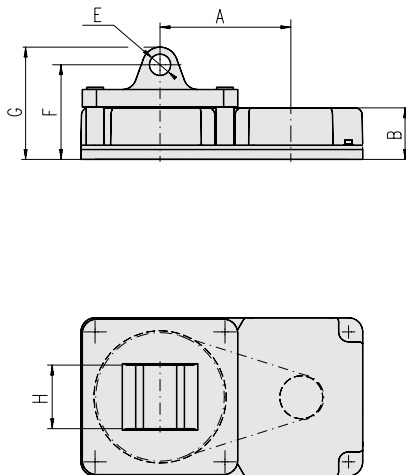
### BGM皮带传动机构

皮带传动机构出厂时由零件组成，需用户自行组装并安装到设备和电机上。

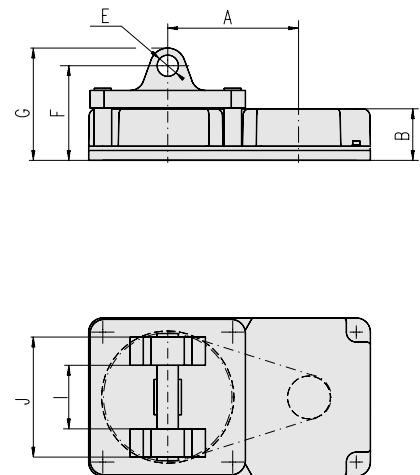
BGM06/09/41/81 - 无U形夹选件



BGM09/41/81 - S型U形夹选件



BGM06/81 - R型U形夹选件



### 尺寸

齿轮	A	B	C	D	øE	F	G	H	I	J
BGM06	72,5	50	152	95	16 H9	82	98	-	40	70
BGM09	118,7	52	255	140	20 H9	95	115	60	-	-
BGM41	155,2	70	305	165	25 H9	122	147	70	-	-
BGM81	200	73	399	224	30 H9	134	159	90	90H14	170

### 技术资料

齿轮	i	n <sub>max</sub> [rpm]	M <sub>max</sub> [Nm]	η	J [kgm <sup>2</sup> ]	重量 [kg]
BGM06	1:1	4000	2,1	0,85	0,000076	1,6
BGM06	2:1	4000	3,4	0,85	0,000100	1,7
BGM09	1,04:1	4000	3,3	0,85	0,000102	2
BGM09	1,85:1	4000	3,3	0,85	0,000112	2,1
BGM09	2,85:1	4000	3,3	0,85	0,000213	2,5
BGM41	1:1	4000	16,6	0,85	0,000438	3,4
BGM41	2:1	4000	9,7	0,85	0,000342	3,7
BGM41	3:1	4000	9,7	0,85	0,000583	4,6
BGM81	1:1	4000	32	0,85	0,000836	12,1
BGM81	2,25:1	4000	30	0,85	0,001051	12,9
BGM81	3,13:1	4000	28	0,85	0,001439	14

i = 齿数比, n<sub>max</sub> = 最大输入速度, M<sub>max</sub> = 最大输入扭矩, η = 有效因子, J = 惯量

# 选件和配件

## 法兰和齿轮

### BGM皮带传动机构

#### BGM兼容性

齿轮	T60	T90 (T09-B25)	T90 (T09-B32)	T130
BGM06	•			
BGM09	•	•		
BGM41		•	•	•
BGM81				•

#### BGM订购须知

1	2	3	4	5	6	7	8
BGM09	-2	-CC	063	P	09A	X	+XX

#### 1. 皮带传动机构的类型和尺寸

BGM06 = BGM皮带传动机构尺寸06  
 BGM09 = BGM皮带传动机构尺寸09  
 BGM41 = BGM皮带传动机构尺寸41  
 BGM81 = BGM皮带传动机构尺寸81

#### 2. 齿数比

-1 = 见下表  
 -2 = 见下表  
 -3 = 见下表

齿数比代码	皮带传动机构类型			
	BGM06	BGM09	BGM41	BGM81
-1	1:1	1,04:1	1:1	1:1
-2	2:1	1,85:1	2:1	2,25:1
-3	-	2,85:1	3:1	3,13:1

#### 3. Type of couplings

-CC = conical couplings

#### 4. 电机尺寸兼容性<sup>1</sup>

063 = IEC 63 B14  
 071 = IEC 71 B14  
 080 = IEC 80 B14  
 090 = IEC 90 B14  
 100 = IEC 100/121 B14  
 S80 = 伺服电机尺寸80  
 S95 = 伺服电机尺寸95  
 A20 = 伺服电机尺寸A20  
 AK3 = 伺服电机类型AKM 3  
 AK4 = 伺服电机类型AKM 4  
 AK5 = 伺服电机类型AKM 5  
 AK6 = 伺服电机类型AKM 6

电机代码	皮带传动机构类型			
	BGM06	BGM09	BGM41	BGM81
063		•		
071		•	•	
080			•	
090			•	•
100				•
S80		•	•	
S95				
A20			•	•
AK3	•			
AK4	•	•		
AK5			•	
AK6				•

#### 5. 安装类型

P = 标准

#### 6. 兼容设备

T06 = T60  
 09A = T90 (T09-B25)  
 09B = T90 (T09-B32)  
 130 = T130

设备代码	皮带传动机构类型			
	BGM06	BGM09	BGM41	BGM81
T06	•	•		
09A		•	•	
09B			•	
130			•	•

#### 7. U形夹选件兼容性

X = 无U形夹选件  
 S = S型U形夹选件  
 R = R型U形夹选件

U形夹代码	皮带传动机构类型			
	BGM06	BGM09	BGM41	BGM81
X	•	•	•	•
S		•	•	•
R	•			•

#### 8. 保护

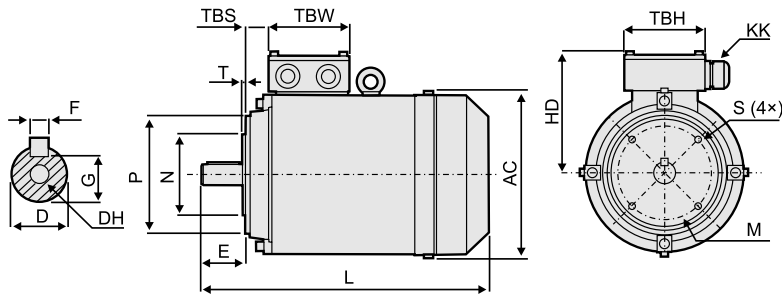
+XX = 标准  
 +S1 = 冲洗保护

(1) 这里仅节选了部分适合齿轮的电机。关于您的电机与齿轮的匹配性，请联系客户支持部门。

## 选件和配件

### 电机

#### 无制动器的三相交流感应电机



#### 尺寸

电机	L	AC	HD	M	N	P	S	T	TBH	TBS	TBW	D	E	F	G	DH	KK
MS56B-x	196	117	100	65	50	80	M5	2.5	94	12	94	9	20	3	7.2	M3	1 × M16
MS63B-x	220	130	108	75	60	90	M5	2.5	80	22.5	80	11	23	4	8.5	M4	1 × M16
MS71B-x	241	147	115	85	70	105	M6	2.5	80	28	80	14	30	5	11	M5	1 × M20
T3A80B-x	277	158	129	100	80	120	M6	3.0	97	20.5	105	19	40	6	15.5	M6	1 × M20
T3A90L-x	337	177	138	115	95	140	M8	3.0	97	22.5	105	24	50	8	20	M8	1 × M20
T3A100LA-x	380	200	158	130	110	160	M8	3.5	118	32	112	28	60	8	24	M10	1 × M20
T3A112M-x	405	220	168	130	110	160	M8	3.5	118	32	112	28	60	8	24	M10	2 × M25

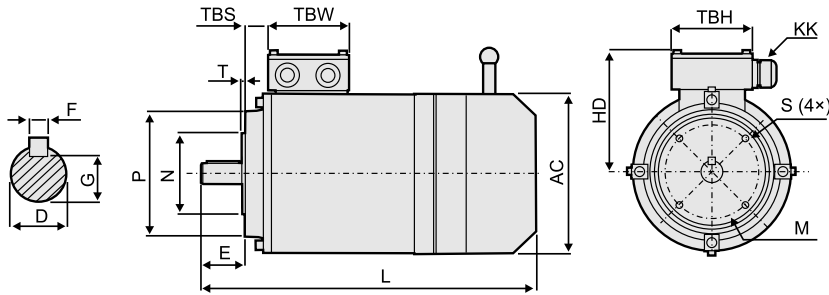
#### 性能

电机	IEC尺寸 (极数)	零件编号	功率 [kW]	速度 [rpm]	电流 @ 400 VAC [A]	扭矩 [Nm]	惯量 [kgm <sup>2</sup> ]	重量 [kg]
MS56B-2	IEC56B14 (2)	D700656	0.12	2730	0.4	0.42	0.00012	3.2
MS63B-2	IEC63B14 (2)	D700640	0.25	2750	0.71	0.88	0.00016	4.4
MS71B-2	IEC71B14 (2)	D700645	0.55	2760	1.42	1.9	0.00042	6.1
T3A80B-2	IEC80B14 (2)	D700667	1.1	2890	2.4	3.6	0.0011	10
T3A90L-2	IEC90B14 (2)	D700668	2.2	2910	4.4	7.3	0.0027	16
T3A100LA-2	IEC100B14 (2)	D700669	3	2910	5.7	9.8	0.0047	24
T3A112M-2	IEC112B14 (2)	D700670	4	2920	7.3	13.1	0.0066	30
MS56B-4	IEC56B14 (4)	D700671	0.09	1320	0.43	0.64	0.00020	3.3
MS63B-4	IEC63B14 (4)	D700637	0.18	1350	0.68	1.3	0.00032	4.3
MS71B-4	IEC71B14 (4)	D700639	0.37	1370	1.11	2.6	0.00081	6.2
T3A80B-4	IEC80B14 (4)	D700672	0.75	1430	1.9	5.0	0.0023	11
T3A90L-4	IEC90B14 (4)	D700673	1.5	1440	3.6	9.9	0.0042	18
T3A100LB-4	IEC100B14 (4)	D700674	3	1450	6.3	19.8	0.0096	28
T3A112M-4 B14	IEC112B14 (4)	D700620	4	1450	7.9	26.3	0.0126	32

# 选件和配件

## 电机

### 带制动器的三相交流感应电机



### 尺寸

电机	L	AC	HD	M	N	P	S	T	TBH	TBS	TBW	D	E	F	G	KK
MSBCCL63B-x	265	121	106	75	60	90	M5	2.5	94	14	94	11	23	4	8.5	1 × M16
MSBCCL71B-x	287	139	113	85	70	105	M6	2.5	94	20	94	14	30	5	11	1 × M20
MSBCCL80B-x	340	156	131	100	80	120	M6	3.0	105	27	105	19	40	6	15.5	1 × M20
MSBCCL90L-x	381	175	138	115	95	140	M8	3.0	105	30	105	24	50	8	20	1 × M20
MSBCCL100L-x	434	196	148	130	110	160	M8	3.5	105	26	105	28	60	8	24	2 × M20
MSBCCL112M-x	465	221	166	130	110	160	M8	3.5	112	32	112	28	60	8	24	2 × M25

### 性能

电机	IEC尺寸 (极数)	零件编号	功率 [kW]	速度 [rpm]	电流 @ 400 VAC [A]	扭矩 [Nm]	保持制动器 扭矩 [Nm]	惯量 [kgm <sup>2</sup> ]	重量 [kg]
MSBCCL63B-2	IEC63B14 (2)	D700643	0.25	2710	0.71	0.88	4	0.00021	5.5
MSBCCL71B-2	IEC71B14 (2)	D700627	0.55	2760	1.42	1.9	4	0.00056	7.1
MSBCCL80B-2	IEC80B14 (2)	D700634	1.1	2770	2.51	3.6	8	0.00131	12
MSBCCL90L-2	IEC90B14 (2)	D700649	2.2	2840	4.61	7.3	14	0.00309	18
MSBCCL100L-2	IEC100B14 (2)	D700650	3	2840	6.03	9.8	23	0.00574	27
MSBCCL112M-2	IEC112B14 (2)	D700675	4	2880	7.88	13.1	60	0.00795	33
MSBCCL63B-4	IEC63B14 (2)	D700654	0.18	1350	0.68	1.3	4	0.00037	5.3
MSBCCL71B-4	IEC71B14 (2)	D700614	0.37	1370	1.11	2.6	6	0.00095	7.2
MSBCCL80B-4	IEC80B14 (4)	D700676	0.75	1380	1.9	5.0	12	0.00251	11.8
MSBCCL90L-4	IEC90B14 (4)	D700619	1.5	1400	3.45	9.9	23	0.00459	17.3
MSBCCL100LB-4	IEC100B14 (4)	D700677	3	1420	6.5	19.8	46	0.01064	29
MSBCCL112M-4	IEC112B14 (4)	D700678	4	1430	8.3	26.3	60	0.01395	37

# 选件和配件

## 传感器

### 磁传感器选件

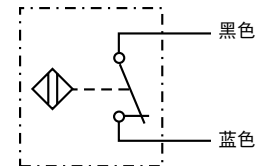
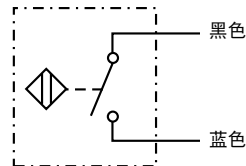
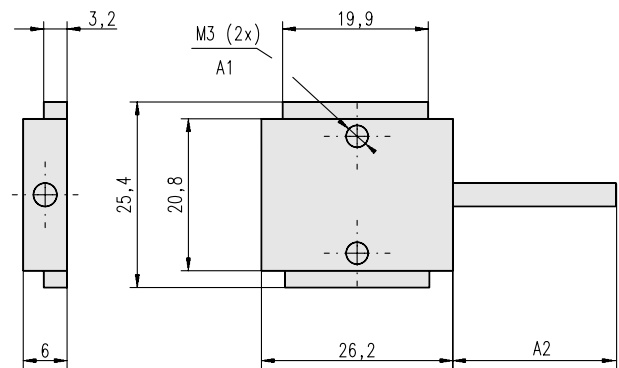
#### 技术规格

参数		
最大功率	[W]	10
最大电压	[Vdc]	100
最大电流	[A]	0,5
开关的LED指示灯		no
防护等级		IP67
线缆长度	[m]	3
线缆横截面	[mm <sup>2</sup> ]	2 × 0,15
运行温度范围	[°C]	-25 – 65
重量	[kg]	0,050

#### 零件编号

传感器类型	适用设备	零件编号
常闭	T60, T90, T130, ECT90, ECT130	D535 071
常开	T60, T90, T130, ECT90, ECT130	D535 070

磁传感器直接安装在设备两侧的传感器槽中，安装时不需使用额外的安装支架。传感器的固定采用两个M3尺寸的锁定螺钉 (A1)，线缆 (A2) 则经过模塑后插入传感器。使用订购须知可以最多订购9个常开传感器和9个常闭传感器。传感器和设备一起发货，但传感器并不安装到设备上。如需额外的传感器，请根据零件编号进行订购。



# 选件和配件

## 环境保护

### 环境保护选件S1

#### 技术规格

项目	S1
外部螺钉，螺栓，螺母和垫圈	不锈钢A2级别
延伸管杆端	标准A2级别

S1环境保护选件可以加强设备对含水、酸性物质及基本化学剂的严酷环境的抵抗能力。所有性能数据和预期寿命均与标准设备相同。

#### S1 - 冲洗保护

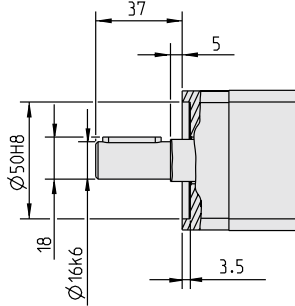
S1的典型应用场合是屠宰场、乳品厂、食品厂以及任何其他有轻微冲洗的应用。

# 选件和配件

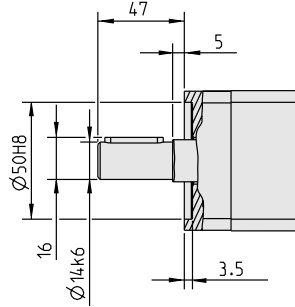
## 非RediMount™设备用的轴和法兰

### T60

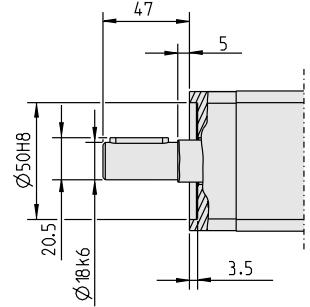
T06SXXXXB25



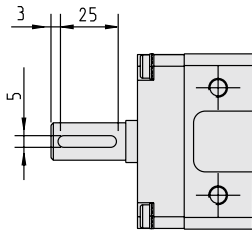
T06SXXXXG25



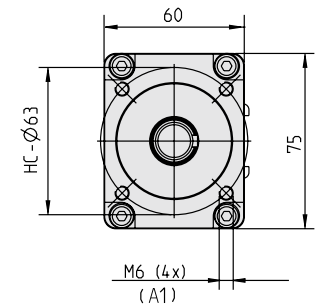
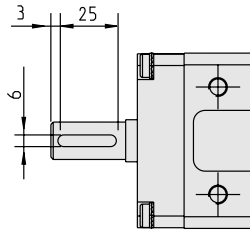
T06SXXXXH25



T06SXXXXB25/G25



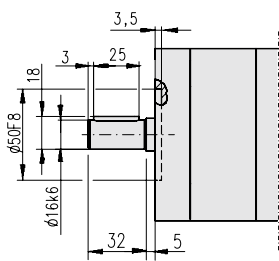
T06SXXXXH25



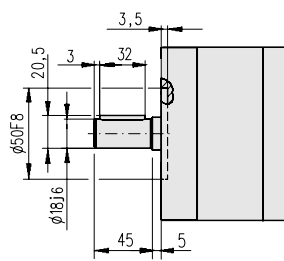
A1: 深度20

### T90

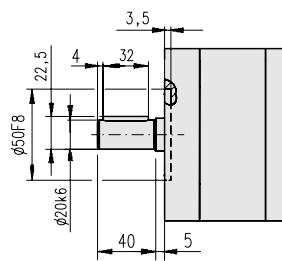
T09SXXXXB25



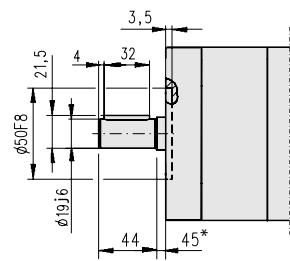
T09SXXXXH25



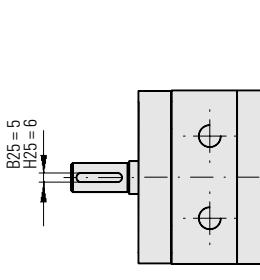
T09SXXXXB32



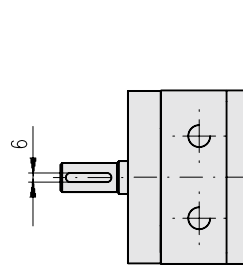
T09SXXXXL32



T09SXXXXB25/H25

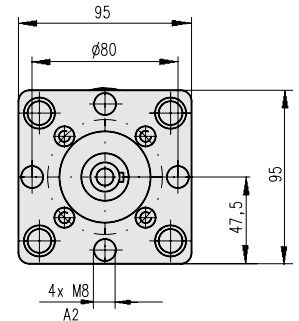
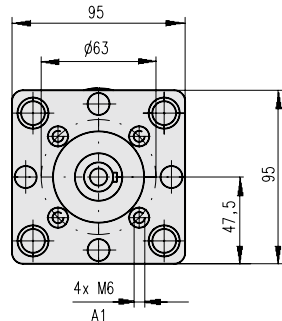


T09SXXXXB32/L32



\*图纸与实际尺寸不完全一致

A1: 深度18, A2: 深度43



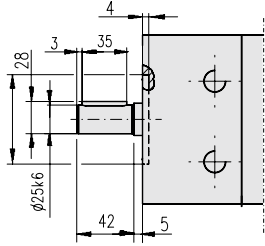


# 选件和配件

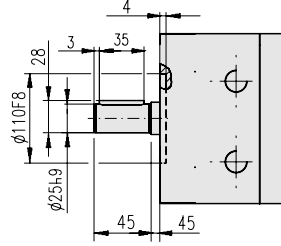
## 非RediMount™设备用的轴和法兰

### T130

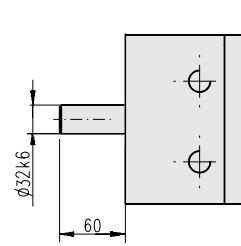
T13xxxxxB40



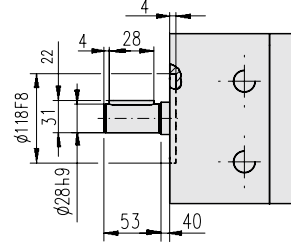
T13xxxxxL40



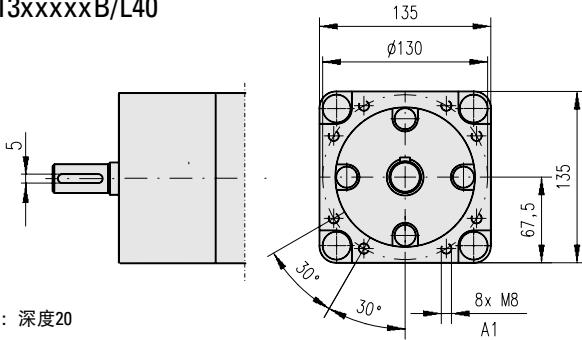
T13xxxxxB50



T13xxxxxK50

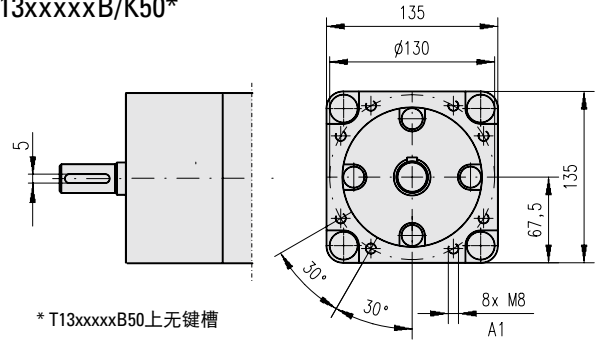


T13xxxxxB/L40



A1: 深度20

T13xxxxxB/K50\*



\* T13xxxxxB50上无键槽

## 订购须知

### 如何订购

订购Thomson电动缸时，首先要选择好正确的尺寸及型号。行程长度、截面尺寸、皮带还是丝杠驱动、环境保护需求等因素都将取决于您对系统的需求。

对载荷和速度的需求将会决定哪些齿轮箱驱动轴配置和电机固定配件是必需的。您也需要对需要何种配件和选件进行评估。

Thomson会帮助您选择尺寸和型号以及确定零件号码，但您必须清楚地了解您特定应用的需求，这样我们才能为您提供正确的设备。

以下几页为各种T系列和ECT系列电动缸（前面章节中做过介绍）的订购须知。这些须知都是一目了然的。通过其中的示例，您可以轻松、快速地找到各种不同的选件和型号。同时，您也可以访问[www.thomsonlinear.com.cn](http://www.thomsonlinear.com.cn)，网站中含有相关信息和CAD图纸，可以使您的选型、订购和设计过程变得更为简单。如需更多信息，请联系我们。

# 订购须知

## T60、T90和T130

T60、T90和T130								
1	2	3	4	5	6	7	8	9
T09	LX	GB8	B	3210	-00750	X	R	XX
<b>1. 型号</b> T06 = T60设备 T09 = T90设备 T13 = T130设备  <b>2. 传动类型</b> LX = 内联式, 直接耦合, RediMount法兰 SX = 内联式, 直接耦合, 无RediMount法兰  <b>3. RediMount电机ID代码</b> XXX = 无RediMount法兰的设备 vvv = 针对合适RediMount法兰的电机的字母数字代码 (电机已知) <sup>1)</sup> 999 = 电机未知时使用的代码  <b>4. 驱动轴类型</b> B = 标准 (带标准轴的SX设备和所有LX设备) G = SB030蜗轮的轴 (仅限于T06SX设备) H = SB040蜗轮的轴 (仅限于T06SX和T09SX设备) K = SB075蜗轮的轴 (仅限于T13SX设备) L = SB050和SB063蜗轮的轴 (仅限于T90SX和T130X设备)  <b>5. 丝杠类型、直径、导程</b> 2505 = 滚珠丝杠, 25 mm, 5 mm (仅限于T06和T09设备) 2510 = 滚珠丝杠, 25 mm, 10 mm (仅限于T06和T09设备) 2525 = 滚珠丝杠, 25 mm, 25 mm (仅限于T06和T09设备) 2550 = 滚珠丝杠, 25 mm, 50 mm (仅限于T06设备) 3210 = 滚珠丝杠, 32 mm, 10 mm (仅限于T09设备) 3220 = 滚珠丝杠, 32 mm, 20 mm (仅限于T09设备) 3232 = 滚珠丝杠, 32 mm, 32 mm (仅限于T09设备) 4010 = 滚珠丝杠, 40 mm, 10 mm (仅限于T13设备) 4020 = 滚珠丝杠, 40 mm, 20 mm (仅限于T13设备) 4040 = 滚珠丝杠, 40 mm, 40 mm (仅限于T13设备) 4010 = 滚珠丝杠, 40 mm, 10 mm (仅限于T13设备) 5010 = 滚珠丝杠, 50 mm, 10 mm (仅限于T13设备)					<b>6. 最大行程 (Smax)</b> - xxxxx = 距离 (mm)  <b>7. 安装选项</b> X = 无安装选项 F = 安装支脚 T = 耳轴 G = 前端安装板  <b>8. 适配器选项</b> J = 球铰 $\phi$ 16 mm (仅限于T06xxxxx25和T09xxxxx25) K = 球铰 $\phi$ 20 mm (仅限于T09xxxxx32) L = 球铰 $\phi$ 30 mm (仅限于T13xxxxx40) M = 球铰 $\phi$ 40 mm (仅限于T13xxxxx50) N = M16 $\times$ 1.5外螺纹 (仅限于T06xxxxx25和T09xxxxx25) P = M16 $\times$ 2内螺纹 (仅限于T06xxxxx25和T09xxxxx25) Q = M20 $\times$ 1.5外螺纹 (仅限于T09xxxxx32) R = M20 $\times$ 1.5内螺纹 (仅限于T09xxxxx32) S = M27 $\times$ 2外螺纹 (仅限于T13xxxxx40) T = M27 $\times$ 2内螺纹 (仅限于T13xxxxx40) U = M33 $\times$ 2外螺纹 (仅限于T13xxxxx40和T13xxxxx50) V = M33 $\times$ 2内螺纹 (仅限于T13xxxxx40和T13xxxxx50) X = M30 $\times$ 2内螺纹 (仅限于T13xxxxx40)  <b>9. 保护选项</b> XX = 标准 S1 = 冲洗保护  <sup>1)</sup> 驱动法兰类型的定义见下文。			
<b>带RediMount (LX)</b>					<b>无RediMount (SX)</b>			
								

# 订购须知

## ECT90

### ECT90 - 平行IEC90交流电机

1	2	3	4	5	6	7	8
ECT09-I	09B02PB2510	-1500	X	J	0	2	XX
<b>1. 型号和电机类型</b> ECT09-I = ECT90, 带IEC90三相交流电机		<b>3. 行程 (S max)</b> - xxxx = 距离单位为mm		<b>6. 磁传感器N.C<sup>3</sup></b> y = 常闭传感器数量 (0 - 9)			
<b>2. 最大负载、速度、齿轮类型、制动器和电机类型</b> 09B03PB2510 = 9750 N, 160 mm/s, 皮带传动机构, 制动器, 平行 <sup>1</sup> 09B02PB2510 = 6500 N, 240 mm/s, 皮带传动机构, 制动器, 平行 <sup>1</sup> 09B03PB3220 = 4800 N, 320 mm/s, 皮带传动机构, 制动器, 平行 <sup>2</sup> 09B02PB3220 = 3100 N, 480 mm/s, 皮带传动机构, 制动器, 平行 <sup>2</sup> 09B01PB3220 = 1600 N, 960 mm/s, 皮带传动机构, 制动器, 平行 <sup>2</sup> 09B01PB3232 = 900 N, 1,520 mm/s, 皮带传动机构, 制动器, 平行 <sup>2</sup>		<b>4. 安装选项</b> X = 无安装选项 S = U形夹 F = 安装支脚 T = 耳轴 G = 前端安装板		<b>7. 磁传感器N.O<sup>3</sup></b> z = 常开传感器数量 (0 - 9)		<b>8. 保护选项<sup>4</sup></b> XX = 标准 S1 = 冲洗保护	
		<b>5. 适配器选项</b> J = 球铰ø16 mm K = 球铰ø20 mm N = 外螺纹M16 × 1.5 P = 内螺纹M16 × 2 Q = 外螺纹M20 × 1.5 R = 内螺纹M20 × 1.5		<sup>1</sup> 这些型号只能使用适配器选项J、N和P。 <sup>2</sup> 这些型号只能使用适配器选项K、Q和R。 <sup>3</sup> 传感器送货时没有安装到设备上。 <sup>4</sup> 请参见第73页获取更多信息。			

### ECT90 - 平行B43或B53交流伺服电机

1	2	3	4	5	6	7	8
ECT09-B	53R03PB3220	-1340	S	Q	3	0	S1
<b>1. 型号和电机类型</b> ECT09-B = ECT90, 带AC伺服电机		<b>3. 行程 (S max)</b> - xxxx = 距离单位为mm		<b>6. 磁传感器N.C<sup>3</sup></b> y = 常闭传感器数量 (0 - 9)			
<b>2. 最大负载、速度、齿轮类型、制动器和电机类型</b> 53R03PB2510 = 9800 N, 220 mm/s, 皮带传动机构, 无制动器, 平行 <sup>1</sup> 53R02PB2510 = 8000 N, 330 mm/s, 皮带传动机构, 无制动器, 平行 <sup>1</sup> 53R03PB3220 = 5900 N, 440 mm/s, 皮带传动机构, 无制动器, 平行 <sup>2</sup> 43R03PB2510 = 5800 N, 140 mm/s, 皮带传动机构, 无制动器, 平行 <sup>1</sup> 53R02PB3220 = 3900 N, 670 mm/s, 皮带传动机构, 无制动器, 平行 <sup>2</sup> 43R02PB2510 = 3800 N, 210 mm/s, 皮带传动机构, 无制动器, 平行 <sup>1</sup> 43R03PB3220 = 2800 N, 270 mm/s, 皮带传动机构, 无制动器, 平行 <sup>2</sup> 43R02PB3220 = 1800 N, 420 mm/s, 皮带传动机构, 无制动器, 平行 <sup>2</sup> 53S03PB2510 = 9800 N, 220 mm/s, 皮带传动机构, 制动器, 平行 <sup>1</sup> 53S02PB2510 = 8000 N, 330 mm/s, 皮带传动机构, 制动器, 平行 <sup>1</sup> 53S03PB3220 = 5900 N, 440 mm/s, 皮带传动机构, 制动器, 平行 <sup>2</sup> 43S03PB2510 = 5800 N, 140 mm/s, 皮带传动机构, 制动器, 平行 <sup>1</sup> 53S02PB3220 = 3900 N, 670 mm/s, 皮带传动机构, 制动器, 平行 <sup>2</sup> 43S02PB2510 = 3800 N, 210 mm/s, 皮带传动机构, 制动器, 平行 <sup>1</sup> 43S03PB3220 = 2800 N, 270 mm/s, 皮带传动机构, 制动器, 平行 <sup>2</sup> 43S02PB3220 = 1800 N, 420 mm/s, 皮带传动机构, 制动器, 平行 <sup>2</sup>		<b>4. 安装选项</b> X = 无安装选项 S = U形夹 F = 安装支脚 T = 耳轴 G = 前端安装板		<b>7. 磁传感器N.O<sup>3</sup></b> z = 常开传感器数量 (0 - 9)		<b>8. 保护选项<sup>4</sup></b> XX = 标准 S1 = 冲洗保护	
		<b>5. 适配器选项</b> J = 球铰ø16 mm K = 球铰ø20 mm N = 外螺纹M16 × 1.5 P = 内螺纹M16 × 2 Q = 外螺纹M20 × 1.5 R = 内螺纹M20 × 1.5		<sup>1</sup> 这些型号只能使用适配器选项J、N和P。 <sup>2</sup> 这些型号只能使用适配器选项K、Q和R。 <sup>3</sup> 传感器送货时没有安装到设备上。 <sup>4</sup> 请参见第73页获取更多信息。			

# 订购须知

## ECT90

### ECT90 - 直接驱动，内联B43或B53交流伺服电机

1	2	3	4	5	6	7	8
ECT09-B	53R01LD2510	-0800	T	P	0	0	S1
<b>1. 型号和电机类型</b> ECT09-B = ECT90, 带AC伺服电机		<b>3. 行程 (S max)</b> - xxxx = 距离单位为mm		<b>6. 磁传感器N.C<sup>3</sup></b> y = 常闭传感器数量 (0 - 9)			
<b>2. 最大负载、速度、齿轮类型、制动器和电机类型</b> 53R01LD2510 = 5300 N, 450 mm/s, 直接驱动, 无制动器, 内联 <sup>1</sup> 53R01LD3220 = 2600 N, 1000 mm/s, 直接驱动, 无制动器, 内联 <sup>2</sup> 43R01LD2510 = 2000 N, 410 mm/s, 直接驱动, 无制动器, 内联 <sup>1</sup> 53R01LD3232 = 1500 N, 1600 mm/s, 直接驱动, 无制动器, 内联 <sup>2</sup> 43R01LD3220 = 900 N, 820 mm/s, 直接驱动, 无制动器, 内联 <sup>2</sup> 53S01LD2510 = 5300 N, 450 mm/s, 直接驱动, 制动器, 内联 <sup>1</sup> 53S01LD3220 = 2600 N, 1000 mm/s, 直接驱动, 制动器, 内联 <sup>2</sup> 43S01LD2510 = 2000 N, 410 mm/s, 直接驱动, 制动器, 内联 <sup>1</sup> 53S01LD3232 = 1500 N, 1600 mm/s, 直接驱动, 制动器, 内联 <sup>2</sup> 43S01LD3220 = 900 N, 820 mm/s, 直接驱动, 制动器, 内联 <sup>2</sup>		<b>4. 安装选项</b> X = 无安装选项 F = 安装支脚 T = 耳轴 G = 前端安装板		<b>7. 磁传感器N.O<sup>3</sup></b> z = 常开传感器数量 (0 - 9)			
		<b>5. 适配器选项</b> J = 球铰 $\varnothing$ 16 mm K = 球铰 $\varnothing$ 20 mm N = 外螺纹M16 $\times$ 1,5 P = 内螺纹M16 $\times$ 2 Q = 外螺纹M20 $\times$ 1,5 R = 内螺纹M20 $\times$ 1,5		<b>8. 保护选项<sup>4</sup></b> XX = 标准 S1 = 冲洗保护			
				<sup>1</sup> 这些型号只能使用适配器选项J、N和P。 <sup>2</sup> 这些型号只能使用适配器选项K、Q和R。 <sup>3</sup> 传感器送货时没有安装到设备上。 <sup>4</sup> 请参见第73页获取更多信息。			

### ECT90 - 行星齿轮，内联B43或B53交流伺服电机

1	2	3	4	5	6	7	8
ECT09-B	43R10LP3220	-1205	X	R	9	2	XX
<b>1. 型号和电机类型</b> ECT09-B = ECT90, 带AC伺服电机		<b>3. 行程 (S max)</b> - xxxx = 距离单位为mm		<b>6. 磁传感器N.C<sup>1</sup></b> y = 常闭传感器数量 (0 - 9)			
<b>2. 最大负载、速度、齿轮类型、制动器和电机类型</b> 53R10LP3220 = 20000 N, 130 mm/s, 行星齿轮, 无制动器, 内联 53R05LP3220 = 13000 N, 270 mm/s, 行星齿轮, 无制动器, 内联 43R10LP3220 = 10000 N, 80 mm/s, 行星齿轮, 无制动器, 内联 43R05LP3220 = 5000 N, 160 mm/s, 行星齿轮, 无制动器, 内联 53S10LP3220 = 20000 N, 130 mm/s, 行星齿轮, 制动器, 内联 53S05LP3220 = 13000 N, 270 mm/s, 行星齿轮, 制动器, 内联 43S10LP3220 = 10000 N, 80 mm/s, 行星齿轮, 制动器, 内联 43S05LP3220 = 5000 N, 160 mm/s, 行星齿轮, 制动器, 内联		<b>4. 安装选项</b> X = 无安装选项 F = 安装支脚 T = 耳轴 G = 前端安装板		<b>7. 磁传感器N.O<sup>1</sup></b> z = 常开传感器数量 (0 - 9)			
		<b>5. 适配器选项</b> K = 球铰 $\varnothing$ 20 mm Q = 外螺纹M20 $\times$ 1,5 R = 内螺纹M20 $\times$ 1,5		<b>8. 保护选项<sup>2</sup></b> XX = 标准 S1 = 冲洗保护			
				<sup>1</sup> 传感器送货时没有安装到设备上。 <sup>2</sup> 请参见第73页获取更多信息。			

# 订购须知

## ECT130

### ECT130 - 平行IEC100交流电机

1	2	3	4	5	6	7	8
ECT13-I	10B03PB4010	-1850	R	V	1	0	S1
<b>1. 型号和电机类型</b> ECT13-I = ECT130, 带IEC100三相交流电机		<b>3. 行程 (S max)</b> - xxxx = 距离单位为mm		<b>6. 磁传感器N.C<sup>1</sup></b> y = 常闭传感器数量 (0 - 9)			
<b>2. 最大负载、速度、齿轮类型、制动器和电机类型</b> 10B03PB4010 = 13300 N, 175 mm/s, 皮带传动机构, 制动器, 平行 10B02PB4010 = 9400 N, 210 mm/s, 皮带传动机构, 制动器, 平行 10B03PB4020 = 6200 N, 300 mm/s, 皮带传动机构, 制动器, 平行 10B02PB4020 = 4200 N, 420 mm/s, 皮带传动机构, 制动器, 平行 10B01PB4020 = 1800 N, 950 mm/s, 皮带传动机构, 制动器, 平行 10B01PB4040 = 600 N, 1900 mm/s, 皮带传动机构, 制动器, 平行		<b>4. 安装选项</b> X = 无安装选项 R = U形夹 F = 安装支脚 T = 耳轴 G = 前端安装板		<b>7. 磁传感器N.O<sup>1</sup></b> z = 常开传感器数量 (0 - 9)			
		<b>5. 适配器选项</b> L = 球铰ø30 mm M = 球铰ø40 mm S = 外螺纹M27 × 2 T = 内螺纹M27 × 2 U = 外螺纹M33 × 2 V = 内螺纹M33 × 2 X = 内螺纹M30 × 2		<b>8. 保护选项<sup>2</sup></b> XX = 标准 S1 = 冲洗保护			
				<sup>1</sup> 传感器送货时没有安装到设备上。 <sup>2</sup> 请参见第73页获取更多信息。			

### ECT130 - 平行B53或B63交流伺服电机

1	2	3	4	5	6	7	8
ECT13-B	53R02PB4020	-2000	X	U	0	0	XX
<b>1. 型号和电机类型</b> ECT13-B = ECT130, 带交流伺服电机		<b>3. 行程 (S max)</b> - xxxx = 距离单位为mm		<b>6. 磁传感器N.C<sup>1</sup></b> y = 常闭传感器数量 (0 - 9)			
<b>2. 最大负载、速度、齿轮类型、制动器和电机类型</b> 63R03PB4010 = 21500 N, 160 mm/s, 皮带传动机构, 无制动器, 平行 63R02PB4010 = 15500 N, 220 mm/s, 皮带传动机构, 无制动器, 平行 53R03PB4010 = 15000 N, 160 mm/s, 皮带传动机构, 无制动器, 平行 63R03PB4020 = 10500 N, 320 mm/s, 皮带传动机构, 无制动器, 平行 53R02PB4010 = 10500 N, 220 mm/s, 皮带传动机构, 无制动器, 平行 63R02PB4020 = 7500 N, 440 mm/s, 皮带传动机构, 无制动器, 平行 53R03PB4020 = 7000 N, 320 mm/s, 皮带传动机构, 无制动器, 平行 53R02PB4020 = 5000 N, 440 mm/s, 皮带传动机构, 无制动器, 平行 63S03PB4010 = 21500 N, 160 mm/s, 皮带传动机构, 制动器, 平行 63S02PB4010 = 15500 N, 220 mm/s, 皮带传动机构, 制动器, 平行 53S03PB4010 = 15000 N, 160 mm/s, 皮带传动机构, 制动器, 平行 63S03PB4020 = 10500 N, 320 mm/s, 皮带传动机构, 制动器, 平行 53S02PB4010 = 10500 N, 220 mm/s, 皮带传动机构, 制动器, 平行 63S02PB4020 = 7500 N, 440 mm/s, 皮带传动机构, 制动器, 平行 53S03PB4020 = 7000 N, 320 mm/s, 皮带传动机构, 制动器, 平行 53S02PB4020 = 5000 N, 440 mm/s, 皮带传动机构, 制动器, 平行		<b>4. 安装选项</b> X = 无安装选项 R = U形夹 F = 安装支脚 T = 耳轴 G = 前端安装板		<b>7. 磁传感器N.O<sup>1</sup></b> z = 常开传感器数量 (0 - 9)			
		<b>5. 适配器选项</b> L = 球铰ø30 mm M = 球铰ø40 mm S = 外螺纹M27 × 2 T = 内螺纹M27 × 2 U = 外螺纹M33 × 2 V = 内螺纹M33 × 2 X = 内螺纹M30 × 2		<b>8. 保护选项<sup>2</sup></b> XX = 标准 S1 = 冲洗保护			
				<sup>1</sup> 传感器送货时没有安装到设备上。 <sup>2</sup> 请参见第73页获取更多信息。			

# 订购须知

## ECT130

### ECT130 - 直接驱动，内联B53或B63交流伺服电机

1	2	3	4	5	6	7	8
ECT13-B	53R01LD4040	-1850	X	S	1	1	S1
<b>1. 型号和电机类型</b> ECT13-B = ECT130, 带交流伺服电机		<b>3. 行程 (S max)</b> - xxxx = 距离单位为mm		<b>6. 磁传感器N.C<sup>1</sup></b> y = 常闭传感器数量 (0 - 9)			
<b>2. 最大负载、速度、齿轮类型、制动器和电机类型</b> 63R01LD4010 = 7400 N, 400 mm/s, 直接驱动, 无制动器, 内联 53R01LD4010 = 4900 N, 400 mm/s, 直接驱动, 无制动器, 内联 63R01LD4020 = 3400 N, 1000 mm/s, 直接驱动, 无制动器, 内联 53R01LD4020 = 2250 N, 1000 mm/s, 直接驱动, 无制动器, 内联 63R01LD4040 = 1400 N, 2000 mm/s, 直接驱动, 无制动器, 内联 53R01LD4040 = 700 N, 2000 mm/s, 直接驱动, 无制动器, 内联 63S01LD4010 = 7400 N, 400 mm/s, 直接驱动, 制动器, 内联 53S01LD4010 = 4900 N, 400 mm/s, 直接驱动, 制动器, 内联 63S01LD4020 = 3400 N, 1000 mm/s, 直接驱动, 制动器, 内联 53S01LD4020 = 2250 N, 1000 mm/s, 直接驱动, 制动器, 内联 63S01LD4040 = 1400 N, 2000 mm/s, 直接驱动, 制动器, 内联 53S01LD4040 = 700 N, 2000 mm/s, 直接驱动, 制动器, 内联		<b>4. 安装选项</b> X = 无安装选项 F = 安装支脚 T = 耳轴 G = 前端安装板		<b>7. 磁传感器N.O<sup>1</sup></b> z = 常开传感器数量 (0 - 9)			
		<b>5. 适配器选项</b> L = 球铰ø30 mm M = 球铰ø40 mm S = 外螺纹M27 × 2 T = 内螺纹M27 × 2 U = 外螺纹M33 × 2 V = 内螺纹M33 × 2 X = 内螺纹M30 × 2		<b>8. 保护选项<sup>2</sup></b> XX = 标准 S1 = 冲洗保护			
				<sup>1</sup> 传感器送货时没有安装到设备上。 <sup>2</sup> 请参见第73页获取更多信息。			

### ECT130 - 行星齿轮，内联B53或B63交流伺服电机

1	2	3	4	5	6	7	8
ECT13-B	63R05LP4010	-0600	F	L	0	5	XX
<b>1. 型号和电机类型</b> ECT13-B = ECT130, 带交流伺服电机		<b>3. 行程 (S max)</b> - xxxx = 距离单位为mm		<b>6. 磁传感器N.C<sup>1</sup></b> y = 常闭传感器数量 (0 - 9)			
<b>2. 最大负载、速度、齿轮类型、制动器和电机类型</b> 53R10LP4010 = 38000 N, 50 mm/s, 行星齿轮, 无制动器, 内联 63R05LP4010 = 33000 N, 100 mm/s, 行星齿轮, 无制动器, 内联 53R05LP4010 = 22500 N, 100 mm/s, 行星齿轮, 无制动器, 内联 63R05LP4020 = 16000 N, 200 mm/s, 行星齿轮, 无制动器, 内联 53R05LP4020 = 11000 N, 200 mm/s, 行星齿轮, 无制动器, 内联 53S10LP4010 = 38000 N, 50 mm/s, 行星齿轮, 制动器, 内联 63S05LP4010 = 33000 N, 100 mm/s, 行星齿轮, 制动器, 内联 53S05LP4010 = 22500 N, 100 mm/s, 行星齿轮, 制动器, 内联 63S05LP4020 = 16000 N, 200 mm/s, 行星齿轮, 制动器, 内联 53S05LP4020 = 11000 N, 200 mm/s, 行星齿轮, 制动器, 内联		<b>4. 安装选项</b> X = 无安装选项 F = 安装支脚 T = 耳轴 G = 前端安装板		<b>7. 磁传感器N.O<sup>1</sup></b> z = 常开传感器数量 (0 - 9)			
		<b>5. 适配器选项</b> L = 球铰ø30 mm M = 球铰ø40 mm S = 外螺纹M27 × 2 T = 内螺纹M27 × 2 U = 外螺纹M33 × 2 V = 内螺纹M33 × 2 X = 内螺纹M30 × 2		<b>8. 保护选项<sup>2</sup></b> XX = 标准 S1 = 冲洗保护			
				<sup>1</sup> 传感器送货时没有安装到设备上。 <sup>2</sup> 请参见第73页获取更多信息。			

# 词汇表

## A – Ce

### 加速度

加速度是用于衡量从静止（或较低速度）达到较高速度的速度变化率的度量方式。用于绘制负载-速度图表的计算结果都是基于与加速度值相关的计算得到的，而加速度值本身受设备的最大运行速度限制。不同执行器的加速度值是不同的。如果您的应用对加速度值有严格要求，请联系我们的客户服务部门。另请参见“减速度”。

### 精度

精度分为几种不同的类型。许多因素都会对系统的整体精度造成影响。另请参见“重复精度”，“定位精度”，“分辨率”，“丝杠精度”以及“间隙”。

### 交流电机

交流电机分为几种不同的类型，它们都是使用交流电运行的。另请参见“三相交流电机”。

### 交流伺服电机

交流伺服电机是无刷同步交流电机设计的简称。由于此类电机没有用于整流的物理接触（无刷和杆），因此它们仅需很少的机械维护。无物理接触的其他优势是电机使用寿命长，故障时间短。另请参见“无刷交流伺服电机”。

### 适配器

T和ECT系列执行器上的适配器位于延伸管末端，是负载连接点。适配器类型有多种：1) 螺纹孔；2) 螺纹杆；3) 球铰。另请参见“安装”。

### 防旋转机械装置

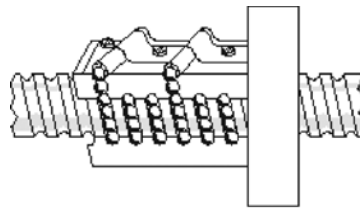
带防旋转机械装置的执行器具有一种内在特性，即可防止延伸管在无载荷下旋转。所有T和ECT系列执行器都具备此特性。

### 间隙

间隙是梯形丝杠组件和齿轮内空隙的叠加，当电机方向改变时会形成一个死区，其结果是当反向旋转电机且延伸管处未发生任何运动前电机会有一些转动。不同执行器型号的间隙各不相同。可在具体的性能规格中查询不同执行器的间隙大小。所有滚珠丝杠型号的间隙在其使用寿命期间会保持不变，但公制丝杠则会稍微的变大。由于直接驱动型号的执行器没有使用齿轮，因此它们的间隙更小。

### 滚珠丝杠

滚珠丝杠（图a）在所有T和ECT系列执行器中都有应用。它们非常高效且可在100%占空比下运行。另请参见“占空比”。



图a

### 皮带传动机构

皮带传动机构包含一条运行在两个不同直径的皮带轮之间的同步带。皮带轮直径的差异决定了传动比的大小。皮带传动机构具有运行安静、中等精度和无需维护的特点。但皮带在过载状态下容易损坏。

### 制动器

公制丝杠本身具有自锁功能，而滚珠丝杠则不具有自锁功能。因此，为防止滚珠丝杠执行器回程，执行器可能需要使用电机制动器（取决于具体应用需求）。制动器也可以在紧急状态下快速安全地停止制动器。带直流电机的电动缸没有制动器，所以必须采用替代的解决方案，如配备了电动释放的安全制动器（无刷交流伺服电机可选）的异步三相交流电机。

### 无刷交流伺服电机

相比于直流电机和异步三相交流电机，无刷交流伺服电机具有许多优势。例如，在相同额定功率下，无刷交流伺服电机规格更小，并且能够以更高的速度和加速度运行（因为转动惯量更低）。与直流电机不同，交流伺服电机在转换电流时没有使用刷子，因此它们几乎无需维护。交流伺服电机通过一个解算反馈装置向驱动控制发送轴位置信号，该解算信号进而由驱动控制转化为模拟编码脉冲序列传递给定位控制器，从而实现电流转换。另请参见“三相交流电机”，“伺服电机”以及“伺服驱动”。

### 认证

所有欧盟的T和ECT系列执行器均通过了CE认证。如需任何其他类型的认证，请联系我们的客户服务部门。

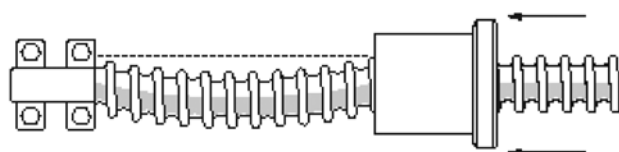


# 词汇表

## Co – Du

### 柱负载限制

柱负载限制指的是梯形丝杠（图b）在损坏前能够承受的最大压缩力。该限制是与丝杠直径和无支撑丝杠长度相关的功能，当延伸管延长时，限制值会降低。对于一些执行器来说，这意味着当延伸管运行超过一定距离后，性能规格表上规定的最大允许动态载荷可能会比柱负载限制更高。在这种情况下，或者将负载减小至柱负载限制内，或者减少使用的行程量，或者选用其他能在此行程下允许达到该柱负载的执行器型号。可在各执行器产品介绍页中的“柱负载与行程”图中查找对应的柱负载力限制值。另请参见“动态负载率”。



图b

### 控制器

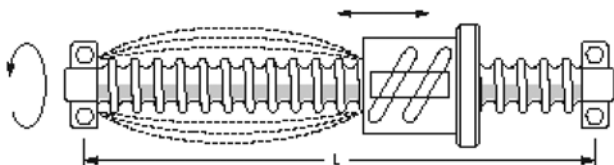
有多种可用于控制执行器运动的可编程控制器类型，如PLC控制器、运动控制器、机器人控制器、CNC控制器以及工业计算机等。许多类型的伺服驱动都含有（或作为扩展选项）可编程运动控制器特性。Thomson可提供多种组合解决方案，以满足您的运动控制需求。

### 覆盖管

覆盖管可用于保护滚珠丝杠或梯形丝杠，并为延伸管提供保护和支撑。T和ECT系列执行器均设计有覆盖管，因此磁传感器可以轻松地安装到管的外部。另请参见“延伸管”和“磁传感器”。

### 临界速度

所有滚珠丝杠都有一个临界速度，在此速度下丝杠会开始振动并最终出现弯曲或扭曲现象（图c）。精确的限制值是延伸管伸出距离及速度的函数。对于一些执行器来说，这意味着当延伸管运行超过一定距离后，性能规格表规定的最大允许速度会比临界速度更高。在这种情况下，或者将速度减小至临界速度，或者减少使用行程的量，或者选用其他能够在此行程下允许达到该速度的执行器型号。可在各执行器产品介绍页中的“临界速度与行程”图中查找对应的临界速度限制值。另请参见“额定速度”。



图c

### 定制

即使再多的多功能标准执行器恐怕也满足不了所有的应用需求。但是只要您有需求，我们的工程师就能随时为您定制满足您具体需求的执行器。我们已有几十年的执行器定制经验，能够制造出比其他任何厂家都更专业的执行器。

### 周期

延伸管进行一次完整的伸出和回缩过程成为一个周期。

### 减速度

减速度是用于衡量从较高速度达到静止（或较低速度）的速度变化率的度量方式。用于绘制负载-速度图表的计算结果都是基于与减速度值相关的计算得到的，而减速度值本身受设备的最大运行速度限制。不同执行器的减速度值是不同的。如果您的应用对减速度值有严格要求，请联系我们的客户服务部门。另请参见“加速度”。

### 直接驱动

直接驱动意味着电机和梯形丝杠之间没有齿轮连接。相反，电机是通过联轴器直接连接到梯形丝杠上的。

### 占空比

$$\text{占空比} = \frac{\text{运行时间}}{(\text{运行时间} + \text{停止时间})}$$

例子：运行2.5分钟，停止7.5分钟

$$\frac{2,5 \text{ min}}{(2,5 \text{ min} + 7,5 \text{ min})} = 25\% \text{ 的占空比}$$

占空比是负载及环境温度的函数。当环境温度和/或负载越高时，占空比越小；相反，环境温度和/或负载越低时，占空比越大。本词汇表所讨论的占空比对10分钟的运行周期都是有效的。

# 词汇表

## Dy – Lif

### 额定动态负载

额定动态负载 (Fx) 是执行器在给定速度运行下能够承受的最大负载。动态负载和速度之间的关系请参见速度-负载图表。对于一些执行器来说，当延伸管的伸出超过一定距离时，柱负载限制将被超出。另请参见“额定载荷”，“力”和“柱负载限制”。

### 编码器

编码器可以提供方波脉冲序列形式的数字输出信号，该信号可以用于确定延伸管的位置。伺服电机系统中的编码器信号与运动控制器相连，因此能够控制伺服驱动并关闭位置反馈环路。电动缸所用的伺服电机不含编码器，它们通过一个解算反馈装置向驱动控制发送轴位置信号，该解算信号进而由驱动控制转化为模拟编码器脉冲序列传递给位置控制器。另请参见“解算装置”，“伺服电机”以及“伺服驱动”。

### 末端行程开关

我们强烈建议在执行器行程末端使用开关来防止设备运行至机械终端挡板。请注意，延伸管在完全停止前仍会移动一些距离（取决于速度、负载和执行器类型）。因此，末端行程开关必须安装在机械末端行程之前，以减少可用的行程长度。

### 延伸管

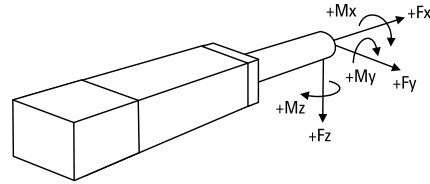
延伸管在执行器覆盖管中滑入和滑出。它通过前端适配器连接移动中的负载或静止负载。另请参见“覆盖管”。

### 延伸管侧面负载

延伸管侧面负载 (Fy和Fz) 是施加在延伸管侧面上的力。可在各执行器性能规格表中查询延伸管的最大允许侧面负载。延伸管侧面负载仅对完全回缩的延伸管有效，随着延伸管的伸出该值会减小。另请参见“力”。

### 力

下图 (图d) 显示了本词汇表所讨论的力和力矩的定义。请在与Thomson交流时注意遵循这些定义。



图d

### 变频器

变频器 (也称频率转换器) 是一种电机驱动类型，它通过改变电机线圈的输入频率来控制三相交流电机的速度、加速度和减速度。变频器实现该控制的原因是三相交流电机的旋转速度取决于电机线圈的输入频率。另请参见“三相交流电机”。

### 惯性

惯性是物体抵抗自身速度改变的一种属性，其大小取决于物体的形状和质量。当选定尺寸和型号以及想调整伺服系统至最佳性能时，对惯性的考虑非常重要。更多相关信息，请咨询我们的客户服务部门。

### 内联电机

内联电机与覆盖管安装同一直线上。

### 安装说明

每个执行器都有相应的安装手册，其中含有对涉及执行器安装和布线的各种典型问题的解答。

### 导程精度

导程精度用于衡量梯形丝杠导程的精确程度。对于25mm导程的丝杠，丝杠理论上每转将移动螺母25mm。但事实上，预期行程和实际行程会有一个偏差。滚珠丝杠的典型偏差为每300mm行程0.05mm。更多相关信息，请咨询我们的客户服务部门。另请参见“精度”。

### 预期寿命

预期寿命受许多因素的影响，包括负载、速度、占空比、环境温度以及丝杠类型等。为了准确估计预期寿命，必须针对每项应用进行评估。然而，大多数执行器都可在最大动态负载下运行至少为25km，这可以作为一个大概的估计。更多相关信息，请咨询我们的客户服务部门。

# 词汇表

## Lin – Po

### 直线执行器

可通过延伸管提供的直线推力来提升、降低、推动、拉动和定位负载的执行器。

### 额定负载

有多种额定负载需要考虑。通常，我们所说的负载指的是延伸管将要推动或拉动的动态负载。但是也存在静态负载、侧面负载、力矩负载和柱负载以及由加速度、减速度、重力和摩擦产生的力，它们也都非常普遍、非常重要。另请参见“额定动态负载”，“额定静态负载”，“侧面负载”，“柱负载限制”，“张力和压缩载荷”，“加速度”和“减速度”。

### 磁传感器

电动缸使用的磁传感器包含一个模塑在塑料外壳中的磁簧开关。执行器中安装有一块磁铁，它随延伸管一起前后运动。磁铁会触发安装在覆盖管外部的磁传感器。有常开和常闭两种磁传感器类型。

### 运动控制器

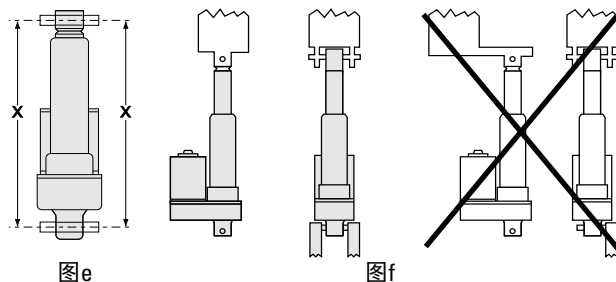
运动控制器是专用于控制伺服电机运动的控制器。为实现控制效果，运动控制器必须具有能够接收反馈信号的多路输入以及能够向伺服驱动发送运动命令的一路输出。通常，反馈信号为编码器信号（即使其他装置如电位计和解算装置也可使用）。运动控制器可以是独立的设备，也可以集成至其他控制系统中。另请参见“控制器”，“伺服电机”和“伺服驱动”。

### 电机类型

电动缸使用的电机有两种类型，它们分别是三相交流电机和无刷交流伺服电机，两者的尺寸各不相同。另请参见“无刷交流伺服电机”和“三相交流电机”。

### 安装

电动缸能够使用任意的安装选件或适配器选件进行简单、快速地安装。但安装时仍需注意以下几点：当使用U形夹安装时，应该使用实心安装销（不能使用滚柱或弹簧类型安装销）；安装销（或耳轴）应相互平行，如下图所示（图e）；建议固定好负载，这样力会沿着执行器的轴施力（图f）；任何使用边角支架、螺孔或安装支脚的执行器在安装时都应注意覆盖管或延伸管不能弯曲或在静止和运行状态下弯曲。



### 安装选件

为了安装电动缸，您必须为您的应用选择合适的安装选件和适配器选件。有多种不同选件可供选择，您可以使用订购须知或零件编号进行选择。T和ECT系列执行器均可采用安装孔或T形槽进行安装。

### 运行和储存温度

运行温度是执行器安全运行的温度范围。所有执行器可以在和运行温度相同的温度下存储或运输。如果在存储或运输期间温度超过了运行温度，请联系客户服务部门。

### 平行电机

平行电机与覆盖管相平行安装。

### 行星齿轮

行星齿轮是由一个或多个外部齿轮（行星轮）绕着中心（太阳）齿轮旋转组成的齿轮系统。通常，行星轮安装在可移动臂或托架上，可相对太阳轮转动。因此，行星齿轮的输入和输出轴彼此在一条线上，并沿着相同方向旋转。行星齿轮是固、精确高，且相对较小，但相比和皮带或直齿轮更加昂贵。

### 定位精度

定位精度是理想位置 and 实际位置之间的误差，是所有能减少精度的因素的总和（即重复精度、间隙、分辨率、导程精度以及电机精度和驱动和运动控制系统）。其中的一些因素（如间隙和导程精度）有时能够通过使用运动控制系统的软件进行补偿。另请参见“精度”。

# 词汇表

## Pr – Sta

### 防护等级

防护等级指的是外壳针对环境的防护水平。第一位数字对应的是空气污染物，第二位数字对应的是水分/湿度。

IP65: 防尘并且在任何方向上能针对低压喷水口进行保护。

### 重复精度

重复精度是指定位系统从相同的距离，以相同的速度和减速度回到同一位置的能力。影响重复精度的因素包括电机、驱动和运动控制系统的角度重复精度、系统摩擦和负载、速度和减速度的变化。

### 分辨率

分辨率指系统能够达到的最小运动增量。影响分辨率的因素包括电机、驱动和运动控制系统的角度重复精度、系统摩擦、驱动减速、梯形丝杠的类型和导程，以及负载、速度和减速度的变化。

### 解算装置

解算装置基本上是一个用来测量转动角度的旋转电动变压器，通常用在交流伺服电机上作为一个反馈装置来控制电机线圈的电流转换。解算装置安装在电机轴末端，当电机转动时解算装置会将转子的位置和方向信息发送到伺服驱动中，这样就可对电机进行控制。现今市场中大多数交流伺服电机用的的伺服驱动都能够将解算装置信号转换成脉冲序列（编码器信号模拟）。运动控制器使用这些脉冲序列可以确定和控制电机的位置。另请参见“编码器”，“伺服驱动”，“伺服电机”以及“运动控制器”。

### RoHS合规

RoHS指令是“电气、电子设备中限制使用某些有害物质指令”的缩写。这个指令禁止在EU市场中投放具有超过协议含量的铅、镉、汞、六价铬、多溴化联苯 (PBB) 以及多溴化二苯脂 (PBDE) 阻燃剂的新型电气和电子设备。所有在EU销售的电动缸、控制器和配件都符合RoHS规范。

### 服务和维护

电动缸只需进行润滑。润滑时间间隔取决于执行器的使用频率以及工作强度。整个执行器的润滑通过单点来执行。无需其它服务或维护。

### 伺服驱动

伺服驱动是控制伺服电机转换电流的电气装置。不同类型的伺服电机需要不同类型的驱动。为使系统作为一个伺服机构运行，需要有一个可向伺服驱动发送命令的运动控制器以及相应的控制器反馈（编码器、电位计等），如此才能确定和调整电机的速度和位置（闭路反馈）。有些伺服驱动内建有运动控制器。另请参见“伺服电机”，“无刷交流伺服电机”和“控制器”。

### 伺服电机

伺服电机是指与由运动控制器控制的闭路配置中的反馈装置共同协作的电机。任何类型的电机原则上都可作为伺服电机使用，但通常情况下当我们所说的伺服电机是指专门用于伺服系统的电机。另请参见“伺服驱动”，“无刷交流伺服电机”和“控制器”。

### 侧面负载

参见“延伸管侧面负载”。

### 尺寸选定和选型

本书仅包含对Thomson产品的概述，从中您可以大致知道哪类产品可能适合您的应用。但为了获得最好的解决方案，您有必要了解您特定应用的具体信息并实施详细的尺寸选定和选型计算工作。如需相关帮助，请联系我们的客户服务部门。

### 额定速度

每个产品页的速度-负载图表都显示出了在无负载到最大允许动态负载间的任何给定动态负载下的最大允许速度。然而对于一些执行器来说，如果延伸管伸出超过一定距离，临界速度限制可能成为最大允许速度的限制因素。另请参见“额定负载”，“力”和“临界速度限制”。

### 静态额定负载

静态额定负载是指执行器在静止状态下承受的负载大小。这个值可能比动态额定负载更高，并取决于行程长度、柱额定负载、齿轮类型以及电机制动器最大保持力等因素。更多相关信息，请咨询我们的客户服务部门。另请参见“额定负载”。

# 词汇表

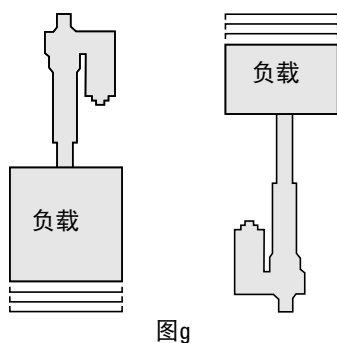
## Str – Th

### 行程长度

各类执行器的最大行程长度可在性能规格中找到。行程长度为延伸管在两个机械终端挡板之间的移动距离。谨记，为防止直接与机械终端挡板相撞，须留有多余的行程。我们还推荐你使用行程终端（无论是伸长还是回缩）限位开关来避免因误操作造成的机械末端撞击。使用行程终端限位开关时，需要在行程中添加一段减速距离，以保证延伸管到达终端之前即可停止。所需的额外行程大小受多方面因素的影响，且需考虑各种应用的基本条件。另请参见“终端挡极限位开关”。

### 拉伸和压缩负载

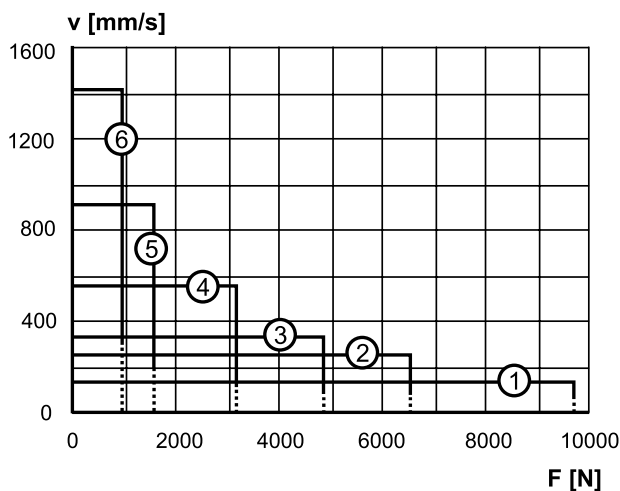
拉伸负载对应拉伸执行器，而压缩负载则对应压缩执行器（图g）。所有电动缸能够处理相同的拉伸和压缩载荷。另请参见“动态额定负载”。



图g

### 三相交流电机

三相交流电机有多种称谓：鼠笼型电机、感应电机，异步电机或异步感应电机。三相交流电机可直接连至三相电源运行，此时的电机速度取决于电极数量和频率。两极电机的典型额定速度为2850rpm，4极的速度则减半而8极的速度则是4极的一半，依此类推。然而，直接连接三相电源运行电机时，则不能控制电机的速度、加速度或减速度。相反，电机将以其最大加速度加速至额定速度（具体加速度取决于负载重量）。即便此过程能够成功实现，也会在机械部件上产生应力。带有三相交流电机的精密型直线单元不直接连接三相电源，而使用变频器控制速度、加速度和减速度，使其保持在容许的限定范围内。三相电机价格相对便宜，结构坚固且无需维护。然而尽管其可通过变频器控制，但却达不到伺服电机系统的精度。尤其在低速状况下（约低于10hz），电机将开始出现扭矩不足且随着运行时间的增加而变热，因为此时安装在转子上的内部风扇转速太慢，已不能为电机提供足够的冷却。使用安装在电机后部的风扇可能解决这一问题，但会造成成本的增加，同时所需的安装空间也将增大。需注意过热报警的速度在“速度-负载”图中用虚线而非连续线标注（图h）。另请参见“变频器”和“电机类型”。



图h

# 应用数据表

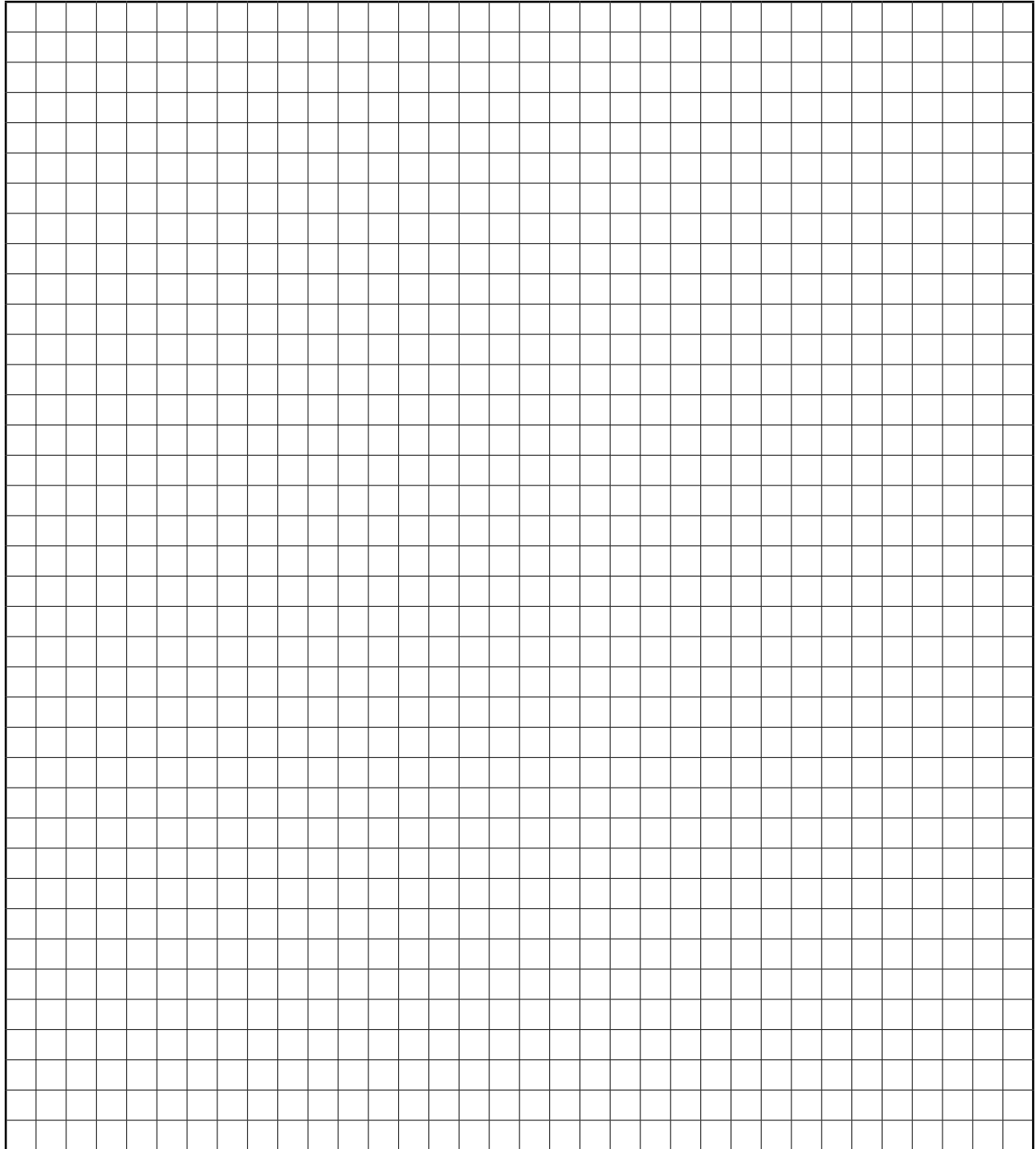
## 工作表

应用数据表*		
提交人:	电话:	日期:
1. 公司名称	20. 是否需要任何特殊回缩长度 (跨孔c/c mm单位)	
2. 地址	21. 你青睐哪类电机?	
3. 城市-州, 邮编	22. 是否需要保持制动器?	
4. 联系人姓名	23. 是否需要任何执行器选项功能?	
5. 电话	24. 是否需要为执行器配备与之匹配的驱动?	
6. 传真	25. 应用的精度要求是什么?	
7. E-mail	26. 环境条件如何? (灰尘, 室外, 冲洗)?	
8. 预期年交易量?	27. 工作温度范围为多少摄氏度?	
9. 期望价位为多少?	28. 负载循环为多少秒 (运行时间/运行时间 + 停机时间)?	
10. 现有或替代解决方案是什么?	29. 是否需要任何认证 (UL、CE等)?	
11. 负载为多少牛顿?	30. 是否需要任何 (dwg, dxf, faxed格式的) 打印?	
12. 要维持的负载为多少牛顿?	31. 列出所有的其他要求 (包装、标签等)	
13. 执行器如何安装 (水平/垂直)?		
14. 负载是否要拉伸或/和压缩执行器?		
15. 您希望执行器的运行速度为多少mm/s?		
16. 单元寿命为多少个循环 (一个循环 = 一个伸长 + 一个回缩)?		
17. 行程长度为多少?		
18. 执行器在延伸管上的安装方式?		
19. 执行器在基座上的安装方式?		

\* 请完整填写表格内所有栏目, 并附带所有必须的图纸一同邮寄或传真到我们的客服部。可参见目录尾页查找据您最近的地址。

# 应用数据表

图纸/注释



美国、加拿大和墨西哥

Thomson  
203A West Rock Road  
Radford, VA 24141, ABD  
电话: 1-540-633-3549  
传真: 1-540-633-0294  
E-mail [thomson@thomsonlinear.com](mailto:thomson@thomsonlinear.com)  
宣传页: [literature.thomsonlinear.com](http://literature.thomsonlinear.com)

亚洲

中国  
Thomson  
中国北京  
建国门外大街 22 号赛特大厦 805 室  
100004  
电话: +86 400 606 1805  
传真: +86 10 6515 0263  
E-mail [sales.china@thomsonlinear.com](mailto:sales.china@thomsonlinear.com)

亚太地区

Thomson  
E-mail [sales.apac@thomsonlinear.com](mailto:sales.apac@thomsonlinear.com)

印度

Thomson  
c/o Fluke Technologies Pvt. Ltd.  
#424, Deodhar Center,  
Marol Maroshi Road,  
Andheri – E, Mumbai – 400059 Hindistan  
电话: +91 22 29207641  
E-mail [sales.india@thomsonlinear.com](mailto:sales.india@thomsonlinear.com)

日本

Thomson  
Minami-Kaneden 2-12-23, Suita  
Osaka 564-0044 Japan  
电话: +81-6-6386-8001  
传真: +81-6-6386-5022  
E-mail [csjapan@scgap.com](mailto:csjapan@scgap.com)

韩国

Thomson ROA  
3033 ASEM Tower (Samsung-dong)  
517 Yeongdong-daero  
Gangnam-gu, Seoul, South Korea (06164)  
Phone: + 82 2 6001 3223 & 3244  
Email: [sales.korea@thomsonlinear.com](mailto:sales.korea@thomsonlinear.com)

欧洲

英国  
Thomson  
Office 9, The Barns  
Caddsdow Business Park  
Bideford  
Devon, EX39 3BT  
电话: +44 (0) 1271 334 500  
E-mail [sales.uk@thomsonlinear.com](mailto:sales.uk@thomsonlinear.com)

德国

Thomson  
Nürtinger Straße 70  
72649 Wolfschlügen  
电话: +49 (0) 7022 504 0  
传真: +49 (0) 7022 504 405  
E-mail [sales.germany@thomsonlinear.com](mailto:sales.germany@thomsonlinear.com)

法国

Thomson  
电话: +33 (0) 243 50 03 30  
传真: +33 (0) 243 50 03 39  
E-mail [sales.france@thomsonlinear.com](mailto:sales.france@thomsonlinear.com)

西班牙

Thomson  
E-mail [sales.esm@thomsonlinear.com](mailto:sales.esm@thomsonlinear.com)

瑞典

Thomson  
Estridsväg 10  
29109 Kristianstad  
电话: +46 (0) 44 24 67 00  
传真: +46 (0) 44 24 40 85  
E-mail [sales.scandinavia@thomsonlinear.com](mailto:sales.scandinavia@thomsonlinear.com)

意大利

Thomson  
Largo Brughetti  
20030 Bovisio Masciago  
电话: +39 0362 594260  
传真: +39 0362 594263  
E-mail [sales.italy@thomsonlinear.com](mailto:sales.italy@thomsonlinear.com)

南美

Brasil  
Thomson  
Av. Tamboré, 1077  
Barueri, SP – 06460-000  
电话: +55 (11) 3616-0191  
传真: +55 (11) 3611-1982  
E-mail [sales.brasil@thomsonlinear.com](mailto:sales.brasil@thomsonlinear.com)

[www.thomsonlinear.com.cn](http://www.thomsonlinear.com.cn)

Precision\_Linear\_Actuators\_CTCN-0003-07 | 20190402 TJ  
技术规格如有变更, 恕不另行通知。用户负责产品对特定应用的适用性。所有商标均为其各自所有者的财产。  
© 2018 Thomson Industries, Inc.

 **THOMSON**<sup>®</sup>  
*Linear Motion. Optimized.<sup>™</sup>*